

# Escáner de códigos 1D/2D

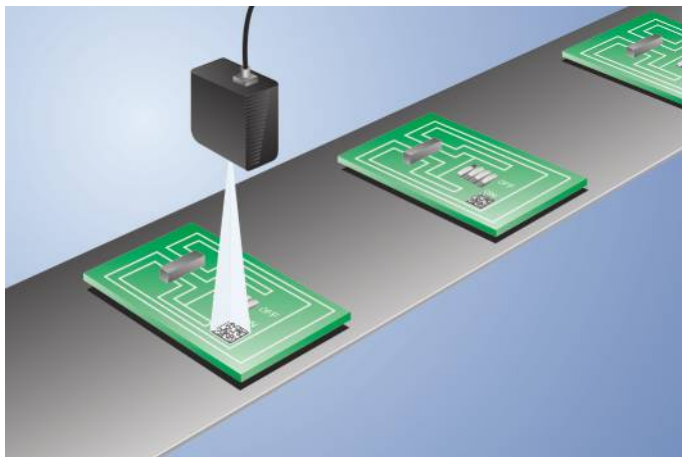
## FIS-0004-0101

Referencia



- Gran profundidad focal
- Para aplicaciones estáticas
- Teach-in

Estos escáneres 2D son apropiados para el escaneo omnidireccional de 1D y 2D. Los siguientes tipos de códigos pueden ser procesados: Código 39, Código 128, UPC/EAN, IBM BC 412, 2 of 5, Codabar, DataMatrix, PDF417, código QR, RSS-familia, Micro PDF.



### Datos técnicos

#### Datos ópticos

Densidad de códigos de barras	Densidad media
Rango de lectura	36...132 mm
Resolución	640 x 480 Píxeles
Distancia focal	11,12 mm
Tamaño del píxel	5,2 x 5,2 µm
Tipo de luz	Luz roja
Longitud de onda	617 nm
Vida útil (Tu = +25 °C)	40000 h
Lux externa máx. admisible	3000 Lux
Contraste de impresión de códigos de barras	> 20 %

#### Condiciones ambientales

Rango de temperatura	0...40 °C
----------------------	-----------

#### Datos eléctricos

Tensión de alimentación	5 V DC
Consumo de energía	1970 mW
Velocidad de escaneo	10 escaners/s.
Salida de conmutación	TTL
Número de salidas de conmutación	3
Corriente de conmutación / salida de conmutación	10 mA
Posibilidades de red	Cadena, Multidrop
Interfaz	RS-232/422/485
Velocidad de transferencia	115,2 Kbit/s
Entrada trigger	NPN
Entrada de señal	NPN
Número de entradas de señal	1
Señal acústica	sí

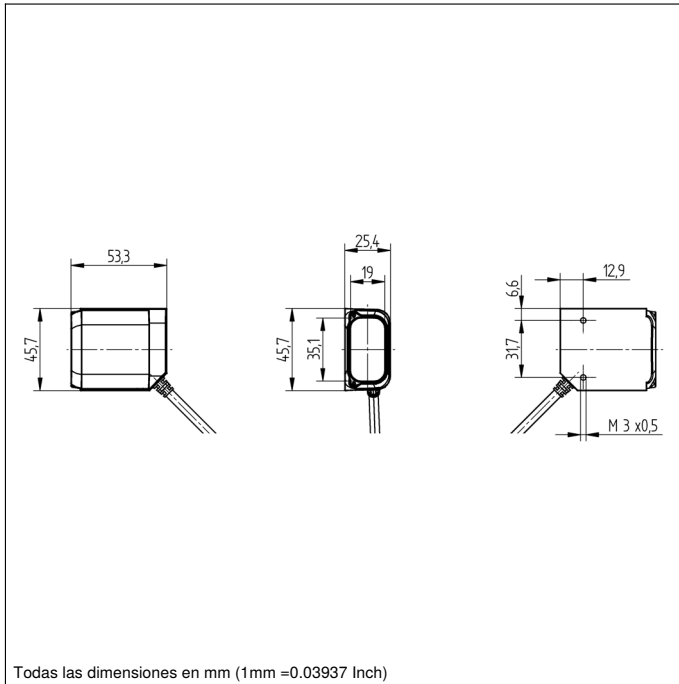
#### Datos mecánicos

Carcasa	Aluminio
Clase de protección	IP54
Conexión	SubD 15-pines
Distancia de objeto mínimo	36 mm

TTL positivo/negativo intercambiable	●
Tabla de conexión N°	09
N° Panel de control	Ba6
N° Conector adecuado	16   74
N° Montaje adecuado	430

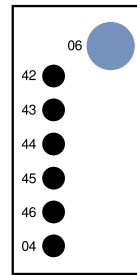
### Productos adicionales

Caja de conexión AB-0003-1
Carcasa protectora ZSV-0x-01
Espejo deflector LA26
Pasarela de bus de campo ZAGxxxN01, EPGG001
Software



### Panel

**Ba6**



- 04 = Display de función
- 06 = Boton Teach
- 42 = Leyendo actuación 100 %/Bien leído
- 43 = Leyendo actuación 80 %/Estado/disparador
- 44 = Ejecución de lectura 60 %
- 45 = Ejecución de lectura 40 %
- 46 = Ejecución de lectura 20 %

Minima resolución		Max. Campo visual	Rango de lectura
1D	2D		
<b>Medium Density</b>			
0,19 mm	0,25 mm	61 × 46 mm	51 mm a 102 mm
0,25 mm	0,38 mm	66 × 50 mm	43 mm a 119 mm
0,38 mm	0,51 mm	71 × 53 mm	36 mm a 132 mm
<b>Low Density</b>			
0,25 mm	0,38 mm	107 × 80 mm	89 mm a 114 mm
0,38 mm	0,51 mm	127 × 95 mm	69 mm a 127 mm
0,51 mm	0,76 mm	147 × 110 mm	51 mm a 152 mm

