

Lecteur de codes 1D/2D

FIS-0004-0101

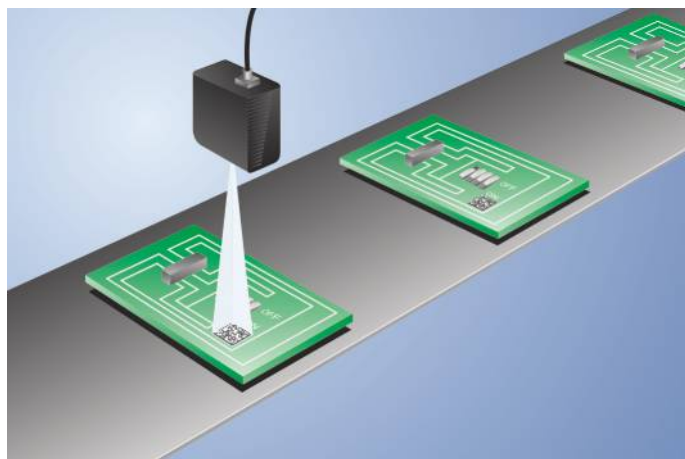
Référence



- Pour applications statiques
- Profondeur de champ élevée
- Teach-in

Les lecteurs de codes barres 2D permettent de scanner des codes 2D mais également des codes 1D dans toutes les directions. Les types de codes suivants sont lisibles :

Code39, Code128, Code93, UPC / EAN, IBM BC412, I2 of 5, Codabar, DataMatrix, PDF417, Code QR, Famille RSS, Micro PDF.



Données techniques

Caractéristiques optiques

Densité de code barres	Moyenne densité
Distance de lecture	36...132 mm
Résolution	640 x 480 Pixel
Distance focale	11,12 mm
Taille du pixel	5,2 x 5,2 µm
Type de lumière	Lumière rouge
Longueur d'onde	617 nm
Durée de vie (Tu = +25 °C)	40000 h
Lumière parasite max.	3000 Lux
Contraste d'impression de codes-barres	> 20 %

Conditions ambiantes

Plage de températures	0...40 °C
-----------------------	-----------

Caractéristiques électroniques

Tension d'alimentation	5 V DC
Puissance absorbée	1970 mW
Taux de lecture	10 scans/s
Sortie TOR	TTL
Nombre de sortie TOR	3
Courant commuté sortie TOR	10 mA
Possibilités de liaison réseau	Daisy Chain, Multidrop
Interface	RS-232/422/485
Vitesse de transmission	115,2 Kbit/s
Entrée de déclenchement	NPN
Entrée signal	NPN
Nombre d'entrées signal	1
Signal sonore	oui

Caractéristiques mécaniques

Boîtier en matière	Aluminium
Indice de protection	IP54
Mode de raccordement	SubD 15-pôles
Distance minimum à l'objet	36 mm

TTL positive / négative commutable

Tableau de raccordement N°

09

Panneau de commande N°

Ba6

Référence connectique appropriée

16 | 74

Fixation appropriée

430

Produits complémentaires

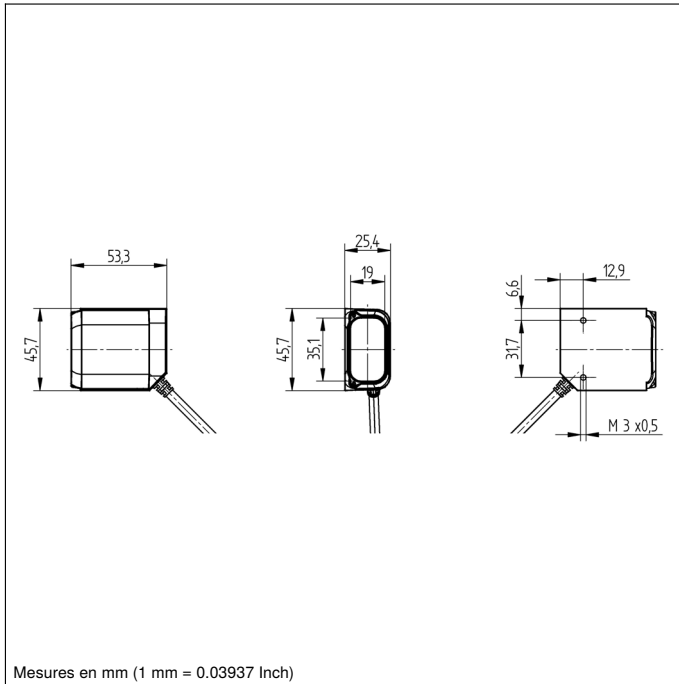
Boîtier de protection ZSV-0x-01

Logiciel

Miroir de renvoi LA26

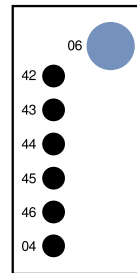
Passerelles pour bus de terrain ZAGxxxN01, EPGG001

Répartiteur AB-0003-1



Panneau

Ba6



- 04 = Signalisation de fonctionnement
- 06 = Touche apprentissage
- 42 = Capacité de lecture 100 % / Code-barre reconnu
- 43 = Capacité de lecteur 80 % / Etat / Signal Trigger
- 44 = Capacité de lecture 60 %
- 45 = Capacité de lecture 40 %
- 46 = Capacité de lecture 20 %

Résolution minimale		Champ de vision maximale	Distance de lecture
1D	2D		
Medium Densité			
0,19 mm	0,25 mm	61 × 46 mm	51 mm à 102 mm
0,25 mm	0,38 mm	66 × 50 mm	43 mm à 119 mm
0,38 mm	0,51 mm	71 × 53 mm	36 mm à 132 mm
Low Densité			
0,25 mm	0,38 mm	107 × 80 mm	89 mm à 114 mm
0,38 mm	0,51 mm	127 × 95 mm	69 mm à 127 mm
0,51 mm	0,76 mm	147 × 110 mm	51 mm à 152 mm