

Sıcaklık Sensörü

FFXT010

Sipariş numarası

InoxSens UniTemp

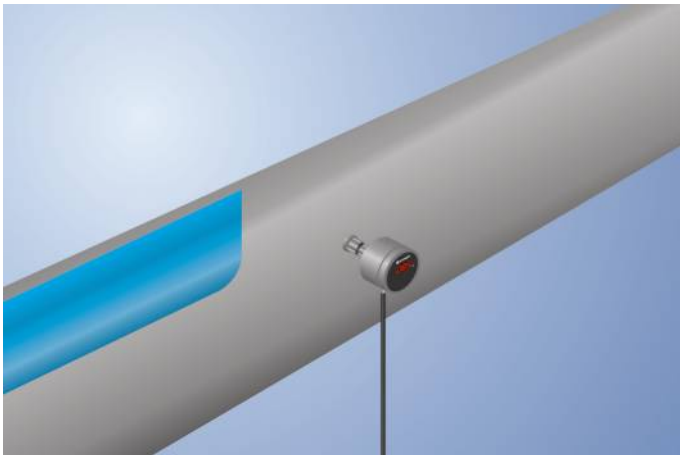


- Ekran üzerinden kolay kullanım
- FDA uyumlu
- Hijyenik tasarım sayesinde kolayca temizlenir
- IP69K'lı sağlam paslanmaz çelik gövde
- Sıcaklık aralığı: 0...200 °C sunulur

unitemp sıcaklık sensörleri, sıvı veya gaz biçiminde ortamların sıcaklığını ölçer ve proseslerin sıcaklık denetiminin yapılmasını sağlar.

unitemp sıcaklık sensörleri, çıkarılabilir kapak sayesinde entegre ekran üzerinden kolayca kumanda edilebilir. İyi görünen anahtarlama durumu göstergesi, bakım çalışmalarında arızalı sensörlerin hızlı bir şekilde bulunmasını sağlar.

Proses bağlantısında bulunan metal sızdırmazlık kenarı sayesinde başka contalara gerek yoktur.



Teknik Veriler

Sensöre özel veriler

Sıcaklık ölçüm aralığı	0...140 °C
Ayar aralığı	2...139 °C
Madde	Sıvılar; gazlar
Ölçme hatası	± 1 °C
Çözünürlük	1 °C
Anahtarlama histerezi	2 °C
Tepki süresi	2...4 s

Çevre koşulları

Madde sıcaklığı	0...140 °C
Çevre sıcaklığı	-20...80 °C
Basınç dayanımı	60 bar
EMU	DIN EN 61326-2-3
Şok dayanımı DIN IEC 68-2-27	30 g / 11 ms
Titreşim dayanımı DIN IEC 60068-2-6	20 g (10...2000 Hz)

Elektriksel veriler

Besleme gerilimi	16...32 V DC
Güç tüketimi (Ub = 24 V)	60 mA
Anahtarlama çıkışı sayısı	1
Röle çıkışı anahtarlama akımı	< 250 mA
Anahtarlama çıkışı gerilim düşmesi	< 2 V
Analog çıkış	0...10 V
Sinyal kaynağı	Sıcaklık
Gerilim çıkışı yük akımı	< 20 mA
Kısa devre korumalı	Evet
Ters kutup korumalı	Evet
Koruma sınıfı	III

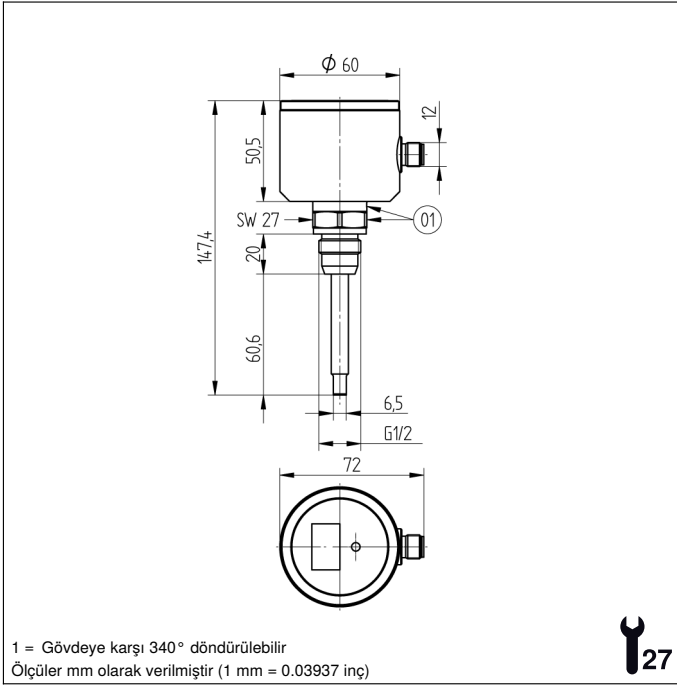
Mekanik veriler

Ayar türü	Menü
Gövde malzemesi	1.4404; PC; EPDM
Kumanda panosu materyali	Polyester
Ortam ile temas eden malzeme	1.4435; 1.4404
Koruma sınıfı	IP67/IP69K *
Bağlantı türü	M12 × 1; 4 pin'li
Proses bağlantısı	G 1/2" CIP özellikli
Proses bağlantı uzunluğu (PCL)	98 mm
Çubuk uzunluğu (PL)	60 mm

Emniyet tekniğine ilişkin veriler

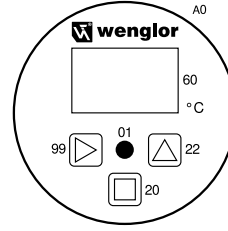
MTTFd (EN ISO 13849-1)	1194,55 a
Analog çıkış	●
PNP NO	●
Bağlantı şeması no.	534
Kumanda panosu no.	A11
Uygun bağlantı tekniği no.	2
Uygun sabitleme tekniği no.	906

* wenglor tarafından kontrol edildi



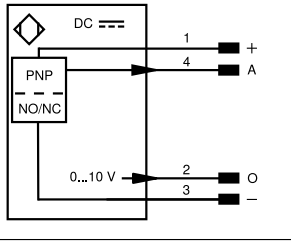
Kumanda panosu

A11



- 01 = Anahtarlama durumu göstergesi
- 0A = Çıkarılabilir kapak
- 20 = Enter tuşu
- 22 = Up tuşu
- 60 = Gösterge
- 99 = Sağ tuşu

534



Legend

+	Supply Voltage +	nc	Not connected	EN _{BR5422}	Encoder B/B̄ (TTL)
-	Supply Voltage 0 V	U	Test Input	ENA	Encoder A
~	Supply Voltage (AC Voltage)	Ū	Test Input inverted	EN _B	Encoder B
A	Switching Output (NO)	W	Trigger Input	AMIN	Digital output MIN
Ā	Switching Output (NC)	W-	Ground for the Trigger Input	AMAX	Digital output MAX
V	Contamination/Error Output (NO)	O	Analog Output	AOK	Digital output OK
ȳ	Contamination/Error Output (NC)	O-	Ground for the Analog Output	SY In	Synchronization In
E	Input (analog or digital)	BZ	Block Discharge	SY OUT	Synchronization OUT
T	Teach Input	Amv	Valve Output	OLT	Brightness output
Z	Time Delay (activation)	a	Valve Control Output +	M	Maintenance
S	Shielding	b	Valve Control Output 0 V	rsv	Reserved
RxD	Interface Receive Path	SY	Synchronization	Wire Colors according to DIN IEC 60757	
TxD	Interface Send Path	SY-	Ground for the Synchronization	BK	Black
RDY	Ready	E+	Receiver-Line	BN	Brown
GND	Ground	S+	Emitter-Line	RD	Red
CL	Clock	±	Grounding	OG	Orange
E/A	Output/Input programmable	SnR	Switching Distance Reduction	YE	Yellow
IO-Link		Rx+/-	Ethernet Receive Path	GN	Green
PoE	Power over Ethernet	Tx+/-	Ethernet Send Path	BU	Blue
IN	Safety Input	Bus	Interfaces-Bus A(+)/B(-)	VT	Violet
OSSD	Safety Output	La	Emitted Light disengageable	GY	Grey
Signal	Signal Output	Mag	Magnet activation	WH	White
BI_D+/-	Ethernet Gigabit bidirect. data line (A-D)	RES	Input confirmation	PK	Pink
EN _{0 RS422}	Encoder 0-pulse 0/0̄ (TTL)	EDM	Contact Monitoring	GNYE	Green/Yellow
PT	Platinum measuring resistor	EN _{AR5422}	Encoder A/Ā (TTL)		

