

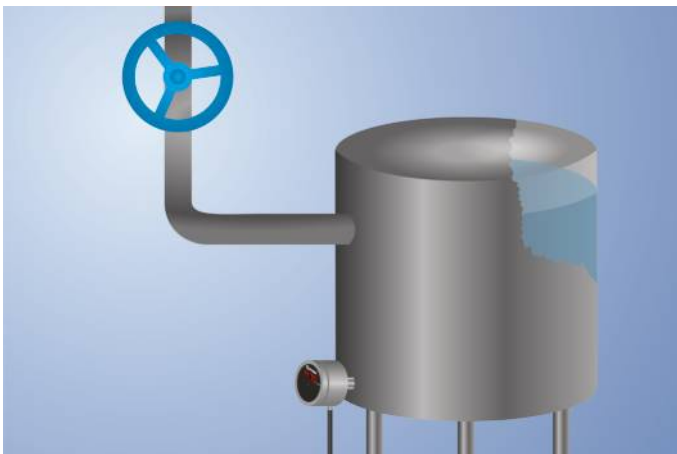


- 坚固的不锈钢外壳 (IP69K)
- 安装方式简洁, 可清管
- 符合FDA
- 通过卫生设计易于清洁
- 采用小巧的压力膜, 工艺接口节省空间

unibar压力传感器测量密闭系统中任意介质的相对压力(范围: -1...600巴)。

通过一体显示屏上的可拧开盖板, 能够非常轻松地操作unibar压力传感器。使用清楚可见的切换状态显示屏, 能够在进行维护工作时快速固定相关传感器。

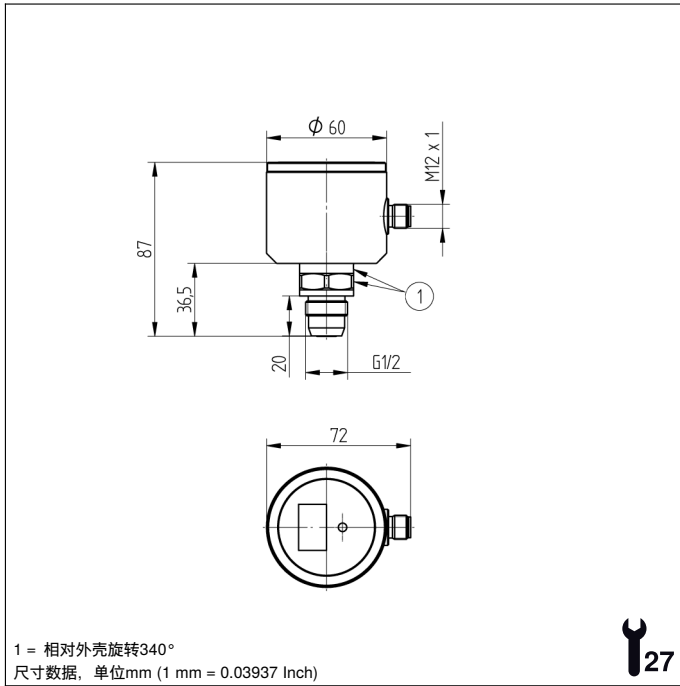
由于工艺接口上配有金属密封变, 所以不需要其它密封。



技术数据

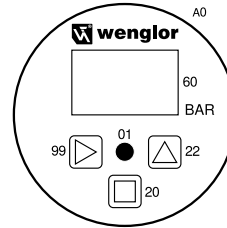
传感器指定数据	
测量范围	0...160 bar
测量方式	相对
最大过载压力	320 bar
破裂压力	640 bar
设置范围	4...100 %
介质	液体; 气体
切换滞后	2 %
测量误差	< ± 0,5 %
温度偏差	0,025 %/K
环境条件	
介质温度	-25...60 °C
环境温度	-25...80 °C
电磁兼容性	DIN EN 61326-2-3
撞击防御 DIN IEC 68-2-27	30 g / 11 ms
耐振性 DIN IEC 60068-2-6	20 g (10...2000 Hz)
电气数据	
供电电压	16...32 V DC
电流消耗(U _b = 24 V)	< 60 mA
切换输出端数量	1
响应时间	1,2 s
切换输出端开关电流	< 250 mA
切换输出端压降	< 2 V
模拟输出端	0...10 V
信号源	压力
分辨率	10 bit
抗短路	是
反极性保护	是
防护等级	III
机械数据	
设置方式	菜单
外壳材料	1.4404; PC; EPDM
操作面板材料	聚酯
润湿的材料	1.4435; 1.4404
防护等级	IP67/IP69K *
连接方式	M12 × 1 ; 4针
流程连接	G 1/2" 可CIP
安全技术数据	
MTTFd (EN ISO 13849-1)	1201,51 a
模拟输出端	●
PNP常开触点	●
接线图编号	534
操作面板编号	A13
适当的连接技术编号	2
适当的紧固技术编号	905 906

*经过 wenglor 检定

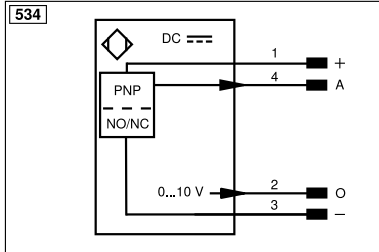


操作面板

A13



- 01 = 切换状态指示器
- 0A = 可旋开盖板
- 20 = 回车键
- 22 = 向上键
- 60 = 指示器
- 99 = 右键



符号注解			
+	电源电压 +	nc	未连接
-	电源电压 0 V	U	测试输入端
~	电源电压 (交流电压)	Ū	测试输入端 反向
A	切换输出端常开触点 (NO)	W	触发输入端
Ā	切换输出端常闭触点 (NC)	W-	参考接地/触发输入端
V	污染/故障输出端 (NO)	O	模拟输出端
ȳ	污染/故障输出端 (NC)	O-	参考接地/模拟输出端
E	模拟或数字输入端	BZ	整组输出
T	示教输入端	Amv	电磁阀/电机输出端
Z	时间延迟 (启用)	a	阀控制器输出端 +
S	屏蔽	b	阀控制器输出端 0 V
RxD	接收线接口	SY	同步
TxD	发送线接口	SY-	参考接地/同步
RDY	准备就绪	E+	接收线
GND	接地	S+	发送线
CL	节拍	±	接地
E/A	输入端/输出端可以设定	SnR	操作距离缩小
IO-Link	IO-Link	Rx+/-	以太网接收线
PoE	以太网电源	Tx+/-	以太网发送线
IN	安全输入端	Bus	总线接口 A(+)/B(-)
OSSD	安全输出端	La	可关断的发送光
Signal	信号输出端	Mag	电磁控制
BI_D+/-	以太网千兆双向. 数据线 (A-D)	RES	操作输入端
ENo RS422	编码器 0 脉冲 0/0̄ (TTL) plus 0/0̄ (TTL)	EDM	接触监控
PT	印刷板测量电阻	ENAR5422	编码器 A/Ā (TTL)
		ENBR5422	编码器 B/Ī (TTL)
		ENA	编码器 A
		ENb	编码器 B
		AMIN	数字输出端 MIN
		AMAX	数字输出端 MAX
		Aok	数字输出端 OK
		SY In	同步 In
		SY OUT	同步 OUT
		OLT	光强度输出端
		M	维护
		rsv	预留
			芯线按 DIN IEC 60757
		BK	黑色
		BN	棕色
		RD	红色
		OG	橘黄色
		YE	黄色
		GN	绿色
		BU	蓝色
		VT	紫色
		GY	灰色
		WH	白色
		PK	粉红色
		GNYE	黄绿色