

Lecteur multitrames de codes-barres

FIS-0830-1101

Référence

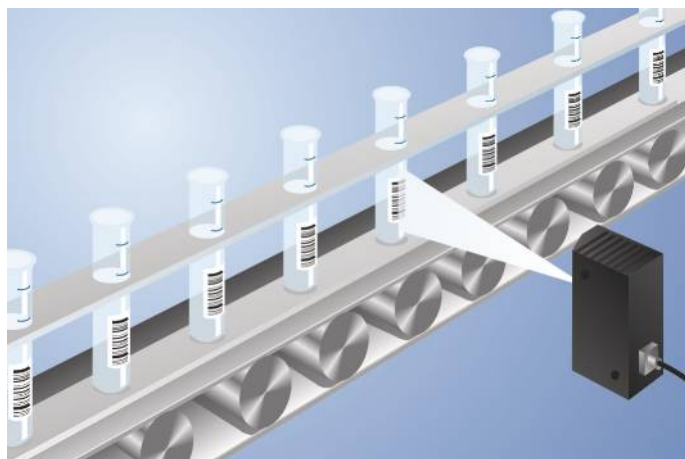


- Ethernet TCP/IP et EtherNet/IP™
- Fonctions de diagnostic
- Largeur de lecture réglable
- Orientation du miroir réglable
- Reconstruction de code intégrée

Ce scanner à miroir oscillant est préconisé pour le balayage des surfaces. Sa fonction autofocus rend sa mise en œuvre très facile.

Il peut lire les codes suivants : Code39, Code49, Code93, Interleaved 2 of 5, Code128, Codabar, UPC / EAN, PDF417, Micro PDF417, UCC / EAN-128, AIAG, Pharmacode.

Autre codes sur demande.



Données techniques

Caractéristiques optiques

Densité de code barres	Moyenne densité
Angle de balayage	2 °
Nombre de lignes dans la trame	10
Distance de lecture	51...254 mm
Type de lumière	Laser (rouge)
Longueur d'onde	655 nm
Durée de vie (Tu = +25 °C)	50000 h
Classe laser (EN 60825-1)	2
Lumière parasite max.	4840 Lux
Angle d'ouverture	60 °
Largeur de balayage réglable	oui
Contraste d'impression de codes-barres	> 25 %

Conditions ambiantes

Plage de températures	0...50 °C
-----------------------	-----------

Caractéristiques électroniques

Tension d'alimentation	10...28 V DC
Puissance absorbée	4320 mW
Taux de lecture	300...1400 scans/s
Temporisation à l'appel / retombée (RS-232)	0...2,55 s
Sortie TOR	Optocoupleur
Nombre de sortie TOR	3
Courant commuté sortie TOR	100 mA
Protection contre les inversions de polarité	oui
Possibilités de liaison réseau	Daisy Chain, Multidrop
Interface	RS-232
Vitesse de transmission	100 Mbit/s
Entrée de déclenchement	Optocoupleur
Entrée signal	Optocoupleur
Nombre d'entrées signal	2
Signal sonore	oui
Classe de protection	III
Numéro d'accès FDA	8310057-012

Caractéristiques mécaniques

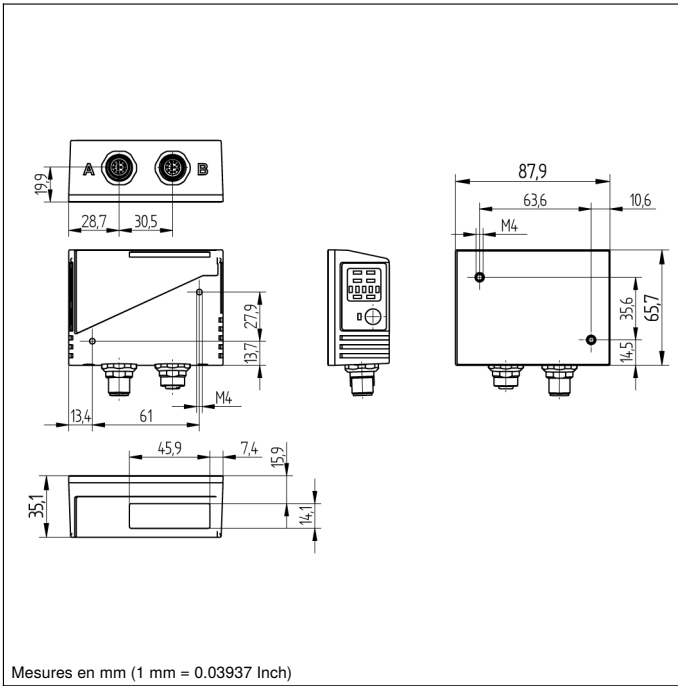
Boîtier en matière	Aluminium
Protection de l'optique	Verre
Indice de protection	IP54
Type d'enceinte UL	1
Mode de raccordement	M12 x 1; 12-pôles
Raccordement Ethernet	M12 x 1; 8-pôles

Commutable entre contact ouverture/fermeture PNP	●
Commutable entre contact ouverture/fermeture NPN	●
Interface RS-232	●
Ethernet	●
EtherNet/IP™	●

Tableau de raccordement N°	39
Panneau de commande N°	Fi2
Référence connectique appropriée	12 13
Fixation appropriée	440 330

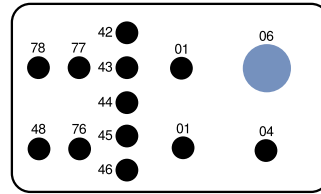
Produits complémentaires

Bloc d'alimentation NT10
Câble de connexion ZAV88Rx01
Câble de connexion ZCYV00x
Logiciel
Miroir de renvoi LA19
Passerelles pour bus de terrain ZAGxxxN01, EPGG001
Répartiteur ZAA12NN01

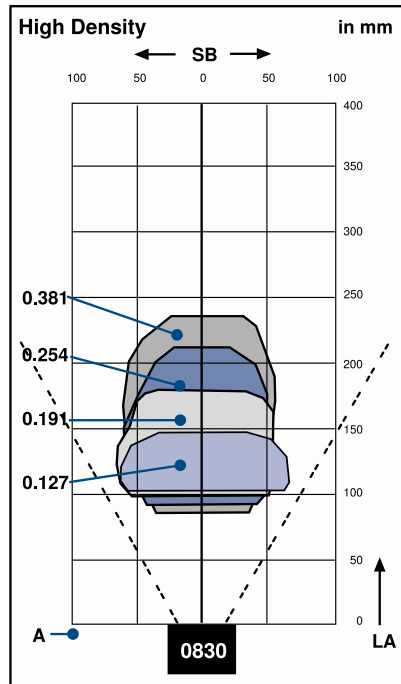
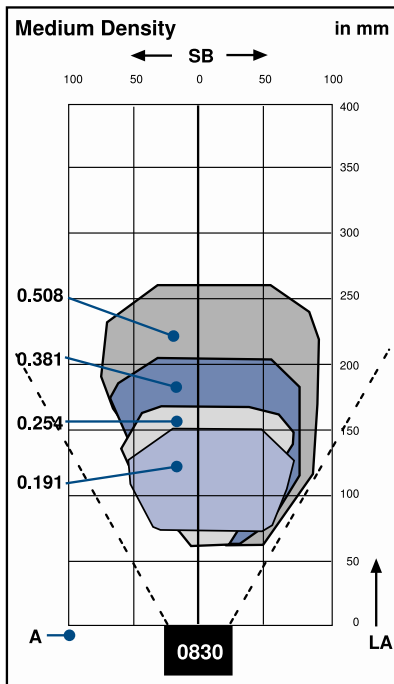
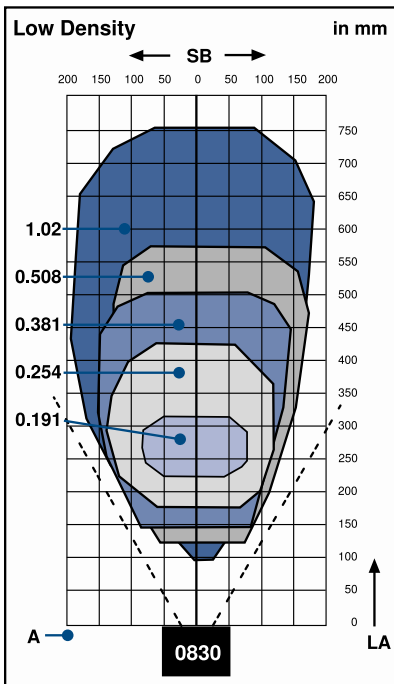


Panneau

Fi2



- 01 = Signalisation de l'état de commutation
- 04 = Signalisation de fonctionnement
- 06 = Touche apprentissage
- 42 = Capacité de lecture 100 % / Code-barre reconnu
- 43 = Capacité de lecteur 80 % / Etat / Signal Trigger
- 44 = Capacité de lecture 60 %
- 45 = Capacité de lecture 40 %
- 46 = Capacité de lecture 20 %
- 48 = Etat du réseau
- 76 = Réseau Tx actif
- 77 = Réseau Rx actif
- 78 = Etat du module



A = Résolution LA = Distance lecture SB = Largeur de balayage

