

Sensor de presión

FFXP003

Referencia

InoxSens UniBar

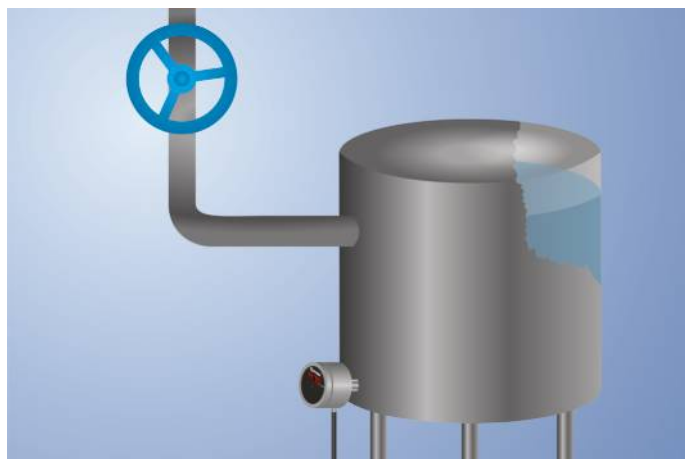


- Adaptado para pigging mediante montaje enrasado
- Ahorro de espacio en la conexión a proceso mediante membrana de presión pequeña
- Carcasa de acero inoxidable robusta con IP69K
- Conformidad FDA
- El diseño higiénico hace más fácil su limpieza

Los sensores de presión UniBar miden la presión relativa de cualquier medio que se encuentre en sistemas cerrados desde -1 hasta 600 bar.

Los sensores de presión UniBar presentan un manejo fácil sobre la pantalla integrada gracias a su cubierta atornillable. El indicador visible de estado de conmutación permite encontrar los sensores afectados rápidamente durante el proceso de mantenimiento.

Gracias a las aristas de estanqueidad metálicas, no se requieren otras juntas en la conexión a proceso.



Datos técnicos

Datos específicos del sensor

Rango de medición	0...40 bar
Tipo de medida	relativa
Presión de sobrecarga máx.	80 bar
Presión de rotura	160 bar
Distancia de ajuste	4...100 %
Medio	Líquidos; gases
Histéresis de conmutación	2 %
Error de medición	< ± 0,5 %
Temperatura de desvío	0,025 %/K

Condiciones ambientales

Temperatura del fluido	-25...60 °C
Temperatura ambiente	-25...80 °C
CEM	DIN EN 61326-2-3
Resistencia a impactos DIN IEC 68-2-27	30 g / 11 ms
Resistencia a vibraciones DIN IEC 60068-2-6	20 g (10...2000 Hz)

Datos eléctricos

Tensión de alimentación	16...32 V DC
Consumo de corriente (Ub = 24 V)	< 60 mA
Número de salidas de conmutación	1
Tiempo de reacción	1,2 s
Corriente de conmutación / salida de conmutación	< 250 mA
Caída de tensión salida de conmutación	< 2 V
Salida analógica	4...20 mA
Fuente de la señal	Presión
Resolución	10 bit
Resistencia de carga de salida	< 500 Ohm
Protección cortocircuitos	sí
Protección cambio polaridad	sí
Categoría de protección	III

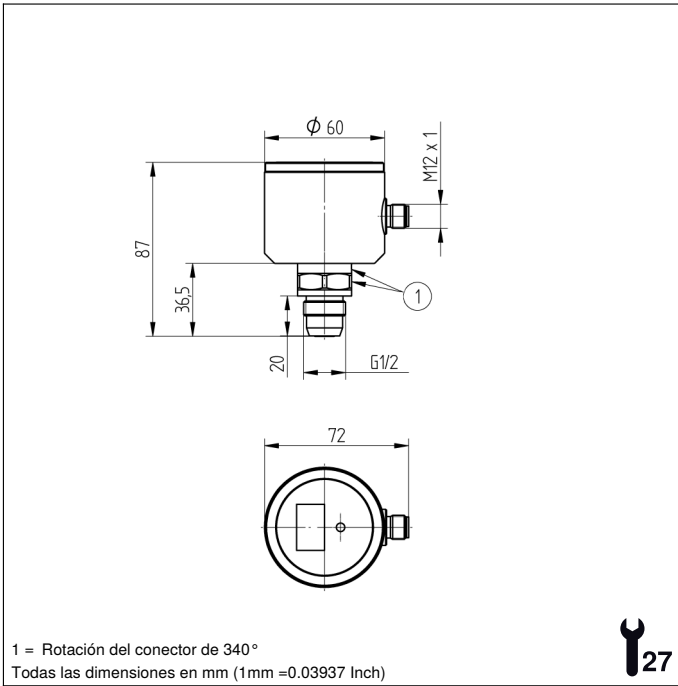
Datos mecánicos

Tipo de ajustes	Menú
Carcasa	1.4404; PC; EPDM
Material panel de control	Poliéster
Materiales de trabajo en contacto con el medio	1.4435; 1.4404
Clase de protección	IP67/IP69K *
Conexión	M12 × 1; 4-pines
Conexión a proceso	G 1/2" capacidad para CIP

Datos técnicos de seguridad

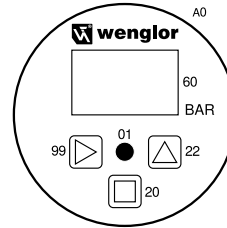
MTTFd (EN ISO 13849-1)	1201,51 a
Salida analógica	●
PNP NO	●
Nº Esquema de conexión	533
Nº Panel de control	A13
Nº Conector adecuado	2
Nº Montaje adecuado	905 906

* comprobado con wenglor

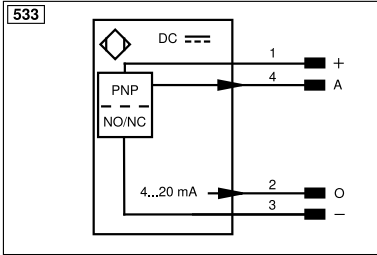


Panel

A13



- 01 = Display de estado de conmutación
- 0A = Cubierta atornillable
- 20 = Botón de entrada
- 22 = Up botón
- 60 = Pantalla
- 99 = Botón derecho



Aclaración de símbolos					
+	Tensión de alimentación +	nc	No está conectado	EN61842	Codificador B/B̄ (TTL)
-	Tensión de alimentación 0 V	U	Test de entrada	ENA	Codificador A
~	Tensión de alimentación (tensión alterna)	Ü	Test de entrada inverso	ENa	Codificador B
A	Salida de conmutación contacto de trabajo (NO)	W	Entrada activadora	AMIN	Saída digital MIN
Ā	Salida de conmutación contacto de reposo (NC)	W-	"Masa de referencia" entrada activadora	AMAX	Saída digital MAX
V	Salida contaminación/error (NO)	O	Salida analógica	AOK	Saída digital OK
ȳ	Salida contaminación/error (NC)	O-	"Masa de referencia" salida analógica	SY In	Sincronización In
E	Entrada (analógica o digital)	BZ	Salida en bloque	SY OUT	Sincronización OUT
T	Entrada de aprendizaje	Amv	Salida electroválvula/motor	OLT	Saída da intensidad luminosa
Z	Retardo temporal (activación)	a	Salida control de válvula +	M	EI mantenimiento
S	Apantallamiento	b	Salida control de válvula 0 V	rsv	Reservada
RxD	Receptor RS-232	SY	Sincronización	Color de los conductores según DIN IEC 60757	
TxD	Emisor RS-232	SY-	"Masa de referencia" sincronización	BK	o
RDY	Listo	E+	Conductor del receptor	BN	marrón
GND	Cadencia	S+	Conductor del emisor	RD	rojo
CL	Ritmo	⊥	Puesta a tierra	OG	naranja
E/A	Entrada/Salida programable	SnR	Reducción distancia de conmutación	YE	amarillo
	IO-Link	Rx+/-	Receptor Ethernet	GN	verde
PoE	Power over Ethernet	Tx+/-	Emisor Ethernet	BU	azul
IN	Sicherheitsingang	Bus	Interfaz-Bus A(+)/B(-)	VT	violeta
OSSD	Sicherheitsausgang	La	Luz emitida desconectable	GY	gris
Signal	Signal Ausgang	Mag	Control magnético	WH	blanco
BI_D+/-	Ethernet Gigabit bidirekt. Datenleitung (A-D)	RES	Entrada de confirmación	PK	rosa
ENo RS422	Codificador 0-Impuls 0/0 (TTL)	EDM	Comprobación de contactores	GNYE	verde/amarillo
PT	Resistencia de medición de platino	EN61842	Codificador A/Ā (TTL)		