

# Capteur de pression

## FFXP036

Référence

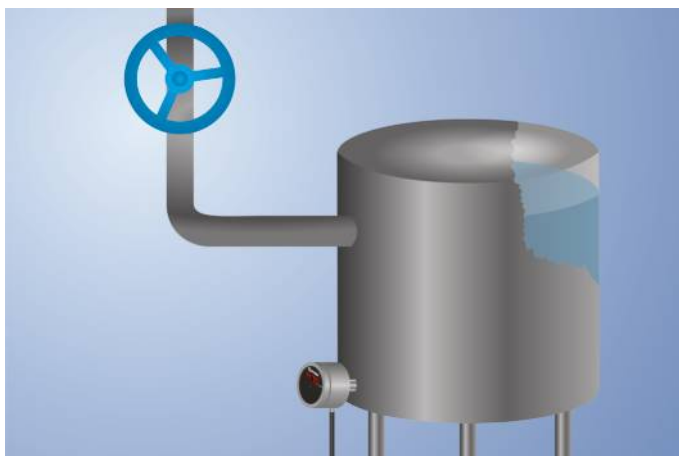
InoxSens UniBar



- Boîtier robuste en acier inoxydable avec IP69K
- Conformité FDA
- Raccord procédé compact grâce à une petite membrane de pression
- Raclable grâce au montage noyable
- Simple à nettoyer grâce à son design

Les capteurs de pression UniBar mesurent la pression relative de fluides quelconques dans la plage -1...600 bars dans des systèmes fermés.

Les capteurs de pression UniBar bénéficient d'une utilisation très simple par l'écran intégré grâce au couvercle dévissable. L'afficheur d'état de commutation bien visible permet une localisation rapide des capteurs concernés lors des opérations de maintenance. Grâce à l'arête d'étanchéité métallique sur le raccord procédé, aucun joint supplémentaire n'est nécessaire.



### Données techniques

#### Données spécifiques au capteur

Plage de mesure	0...250 bar
Type de mesure	relatif
Pression de surcharge maxi	500 bar
Pression de rupture	1000 bar
Plage de réglage	4...100 %
Fluide	Liquides ; gaz
Hystérésis de commutation	2 %
Écart de mesure	< ± 0,5 %
Dérive en température	0,025 %/K

#### Conditions ambiantes

Température du fluide	-25...60 °C
Température ambiante	-25...80 °C
CEM	DIN EN 61326-2-3
Résistance aux chocs selon DIN CEI 68-2-27	30 g / 11 ms
Résistance aux vibrations selon DIN CEI 60068-2-6	20 g (10...2000 Hz)

#### Caractéristiques électroniques

Tension d'alimentation	16...32 V DC
Consommation de courant (Ub = 24 V)	< 60 mA
Nombre de sortie TOR	1
Temps de réponse	1,2 s
Courant commuté par le relais (24 VDC)	< 1 A
Sortie analogique	0...10 V
Source du signal	Pression
Résolution	10 bit
Protection contre les courts-circuits	oui
Protection contre les inversions de polarité	oui
Classe de protection	III

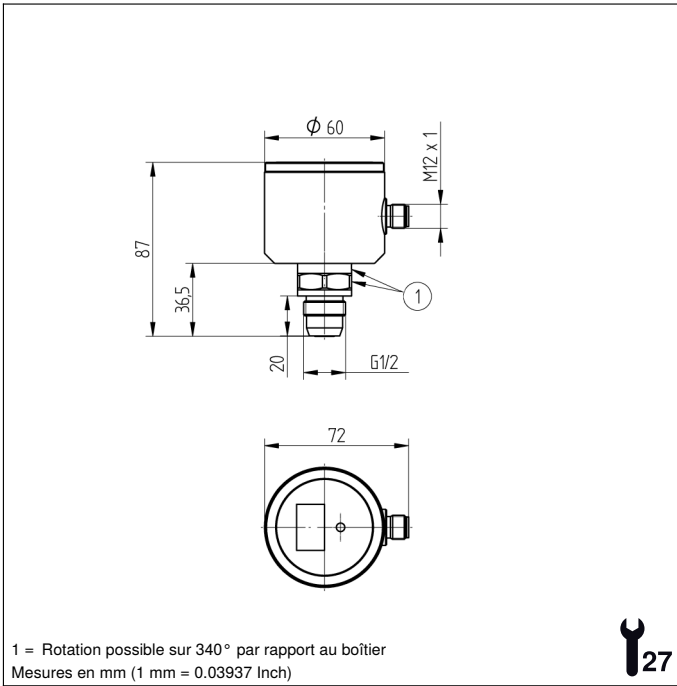
#### Caractéristiques mécaniques

Mode de réglage	Menu
Boîtier en matière	1.4404; PC; EPDM
Matière panneau commande	Polyester
Matériaux en contact avec les fluides	1.4435; 1.4404
Indice de protection	IP67/IP69K *
Mode de raccordement	M12 x 1; 5-pôles
Raccord process	G 1/2" compatible avec CIP

#### Données techniques de sécurité

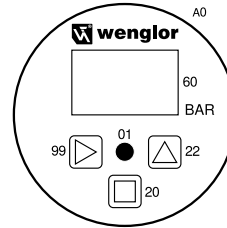
MTTFd (EN ISO 13849-1)	769,77 a
Sortie analogique	●
Contact à fermeture PNP	●
Schéma de raccordement N°	1003
Panneau de commande N°	A13
Référence connectique appropriée	2
Fixation appropriée	905   906

\* vérifié par wenglor



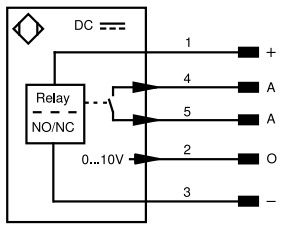
## Panneau

A13



- 01 = Signalisation de l'état de commutation
- 0A = Couverture dévissable
- 20 = Touche Entrée
- 22 = Touche Haut
- 60 = Affichage
- 99 = Bouton de droite

1003



### Légende

+	Tension d'alimentation +	nc	N'est pas branché	ENBRS422	Codeur B/B̄ (TTL)
-	Tension d'alimentation 0 V	U	Entrée test	ENA	Codeur A
~	Tension d'alimentation (Tension alternative)	Ü	Entrée test inverse	ENb	Codeur B
A	Sortie de commutation Fermeture (NO)	W	Entrée Trigger	AMIN	Sortie numérique MIN
Ā	Sortie de commutation Ouverture (NC)	W-	Masse pour entrée trigger	AMAX	Sortie numérique MAX
V	Sortie enclassement / Sortie défaut (NO)	O	Sortie analogique	Aok	Sortie numérique OK
ȳ	Sortie enclassement / Sortie défaut (NC)	O-	Masse pour sortie analogique	SY In	Synchronisation In
E	Entrée (analogique ou digitale)	BZ	Extraction par bloc	SY OUT	Synchronisation OUT
T	Entrée apprentissage	Amv	Sortie de l'électrovanne	OLT	Sortie intensité lumineuse
Z	Temporisation (activation)	a	Sortie commande électrovanne +	M	Maintenance
S	Blindage	b	Sortie commande électrovanne 0 V	rsv	Réservé
RxD	Réception de données Interface	SY	Synchronisation	Couleurs des fils suivant norme DIN IEC 60757	
TxD	Émission de données Interface	SY-	Masse pour synchronisation	BK	noir
RDY	Prêt	E+	Réception	BN	brun
GND	Masse	S+	Émission	RD	rouge
CL	Cadence	±	Terre	OG	orange
E/A	Entrée / Sortie programmable	SnR	Réduction distance de commutation	YE	jaune
IO-Link		Rx+/-	Réception de données Ethernet	GN	vert
PoE	Power over Ethernet	Tx+/-	Émission de données Ethernet	BU	bleu
IN	Entrée de sécurité	Bus	Interfaces-Bus A(+) / B(-)	VT	violet
OSSD	Sortie sécurité	La	Lumière émettrice désactivable	GY	gris
Signal	Sortie de signal	Mag	Commande magnétique	WH	blanc
BI_D+/-	Ligne données bidirect.Gigabit Ethernet (A-D)	RES	Confirmation	PK	rose
ENo RS422	Codeur, impulsion, 0 0/0̄ (TTL)	EDM	Contrôle d'efficacité	GNYE	vert jaune
PT	Résistance de mesure en platine	ENARS422	Codeur A/Ā (TTL)		

