

Sensor de caudal

FFXF013

Referencia

InoxSens UniFlow

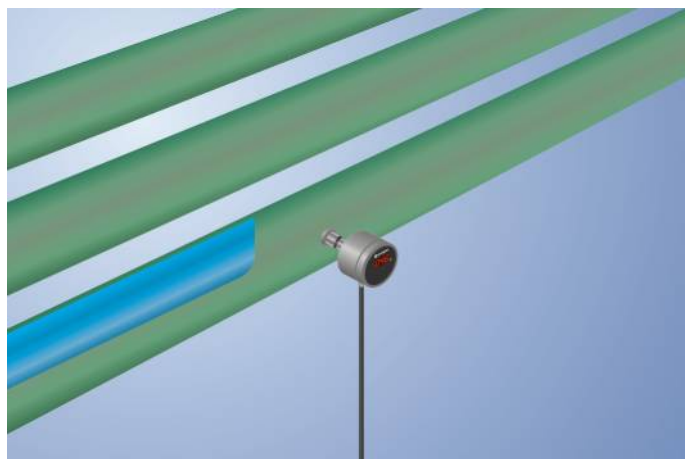


- Capacidad para CIP
- Conformidad FDA
- El diseño higiénico hace más fácil su limpieza
- Máxima precisión de su clase
- Medición independiente de la dirección del caudal
- Temperatura del medio de 0...100 °C (140 °C para 24h sin medición de flujo)

Los sensores de caudal UniFlow de wenglor miden la velocidad de corriente de medios acuosos y aceitosos en sistemas cerrados de tuberías.

Los sensores de caudal UniFlow presentan un manejo fácil sobre la pantalla integrada gracias a su cubierta atornillable. El indicador visible de estado de conmutación permite encontrar los sensores afectados rápidamente durante el proceso de mantenimiento.

Gracias a las aristas de estanqueidad metálicas, no se requieren otras juntas en la conexión a proceso.



Datos técnicos

Datos específicos del sensor

Rango de medición seleccionable	10...300 cm/s
Rango de medición 1	10...150 cm/s
Distancia de ajuste 1	15...150 cm/s
Rango de medición 2	20...300 cm/s
Distancia de ajuste 2	30...300 cm/s
Medio	Agua
Error de medición (total)	2 %
MTTFd (EN ISO 13849-1)	766,91 a
Histéresis de conmutación	5 %
Gradiente de temperatura	30 K
Tiempo de respuesta en origen de temperatura	10 s

Condiciones ambientales

Temperatura del fluido	0...100 °C
Temperatura del fluido a corto plazo	140 °C
Temperatura ambiente	-20...70 °C
Resistencia mecánica	60 bar
CEM	DIN EN 60947-5-9
Resistencia a impactos DIN IEC 68-2-27	30 g / 11 ms
Resistencia a vibraciones DIN IEC 60068-2-6	20 g (10...2000 Hz)

Datos eléctricos

Tensión de alimentación	16...32 V DC
Consumo de corriente (U _b = 24 V)	60 mA
Número de salidas de conmutación	1
Salida analógica	0...10 V
Fuente de la señal	Caudal
Tiempo de reacción	1...5 s
Salida relé / corriente de conmutación (24 VDC)	< 1 A
Corriente de carga de la salida de tensión	< 20 mA
Protección cortocircuitos	sí
Protección cambio polaridad	sí
Categoría de protección	III

Datos mecánicos

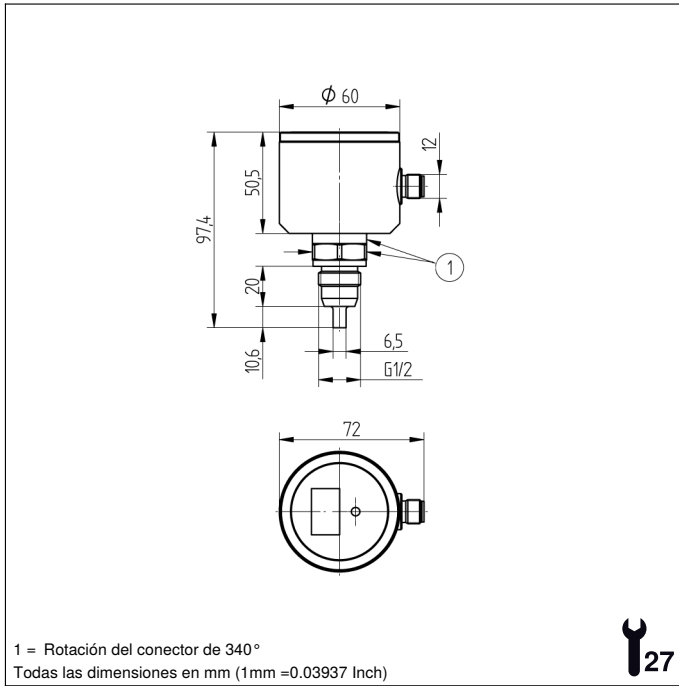
Tipo de ajustes	Menú
Carcasa	1.4404; PC; EPDM
Material panel de control	Poliéster
Materiales de trabajo en contacto con el medio	1.4435; 1.4404
Clase de protección	IP67/IP69K *
Conexión	M12 × 1; 4-pines
Conexión a proceso	G 1/2" capacidad para CIP
Longitud de la conexión a proceso (PCL)	48 mm
Longitud de varilla (PL)	10 mm

Salida analógica - caudal	●
PNP NO	●
Nº Esquema de conexión	1003
Nº Panel de control	A12
Nº Conector adecuado	2
Nº Montaje adecuado	906

* comprobado con wenglor

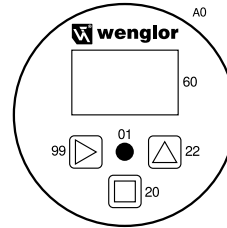
Productos adicionales

Software

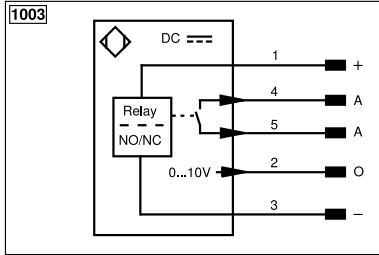


Panel

A12



- 01 = Display de estado de conmutación
- 0A = Cubierta atornillable
- 20 = Botón de entrada
- 22 = Up botón
- 60 = Pantalla
- 99 = Botón derecho



Aclaración de símbolos					
+	Tensión de alimentación +	nc	No está conectado	EN61842	Codificador B/B̄ (TTL)
-	Tensión de alimentación 0 V	U	Test de entrada	ENa	Codificador A
~	Tensión de alimentación (tensión alterna)	Ü	Test de entrada inverso	ENb	Codificador B
A	Salida de conmutación contacto de trabajo (NO)	W	Entrada activadora	AMIN	Saída digital MIN
Ā	Salida de conmutación contacto de reposo (NC)	W-	"Masa de referencia" entrada activadora	AMAX	Saída digital MAX
V	Salida contaminación/error (NO)	O	Salida analógica	AOK	Saída digital OK
ṽ	Salida contaminación/error (NC)	O-	"Masa de referencia" salida analógica	SY In	Sincronización In
E	Entrada (analógica o digital)	BZ	Salida en bloque	SY OUT	Sincronización OUT
T	Entrada de aprendizaje	Amv	Salida electroválvula/motor	OLT	Saída da intensidad luminosa
Z	Retardo temporal (activación)	a	Salida control de válvula +	M	EI mantenimiento
S	Apantallamiento	b	Salida control de válvula 0 V	rsv	Reservada
RxD	Receptor RS-232	SY	Sincronización	Color de los conductores según DIN IEC 60757	
TxD	Emisor RS-232	SY-	"Masa de referencia" sincronización	BK	o
RDY	Listo	E+	Conductor del receptor	BN	marrón
GND	Cadencia	S+	Conductor del emisor	RD	rojo
CL	Ritmo	±	Puesta a tierra	OG	naranja
E/A	Entrada/Salida programable	SnR	Reducción distancia de conmutación	YE	amarillo
	IO-Link	Rx+/-	Receptor Ethernet	GN	verde
PoE	Power over Ethernet	Tx+/-	Emisor Ethernet	BU	azul
IN	Sicherheitsingang	Bus	Interfaz-Bus A(+)/B(-)	VT	violeta
OSSD	Sicherheitsausgang	La	Luz emitida desconectable	GY	gris
Signal	Signal Ausgang	Mag	Control magnético	WH	blanco
BI_D+/-	Ethernet Gigabit bidirekt. Datenleitung (A-D)	RES	Entrada de confirmación	PK	rosa
ENo RS422	Codificador 0-Impuls 0/0 (TTL)	EDM	Comprobación de contactores	GNYE	verde/amarillo
PT	Resistencia de medición de platino	EN61842	Codificador A/Ā (TTL)		

