

Basınç Sensörü

FFMP221

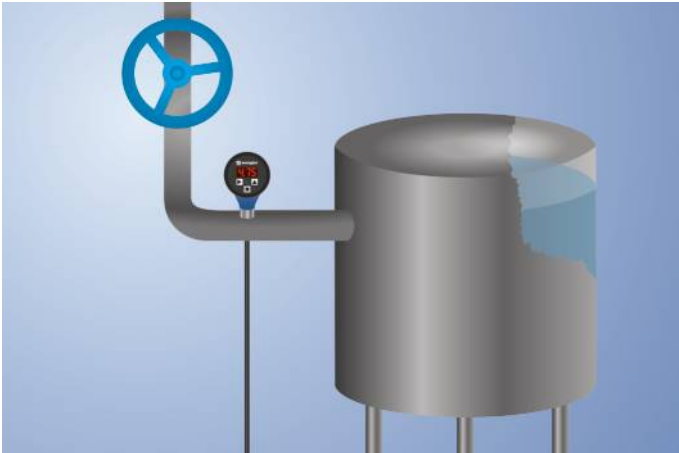
Sipariş numarası

UniBar



- Çok iyi görünen anahtarlama durumu göstergesi
- Ekran üzerinden kolay kullanım
- Küçük basınç membranı sayesinde yer tasarrufu sağlayan proses bağlantısı
- Tam oturan montaj sayesinde boru denetim cihazları için uygun

unibar basınç sensörleri, kapalı sistemlerde 1...600 bar aralığında ortamların göreceli basıncını ölçer. unibar basınç sensörleri, entegre ekran üzerinden kolayca kumanda edilebilir. İyi görünen anahtarlama durumu göstergesi, bakım çalışmalarında arızalı sensörlerin hızlı bir şekilde bulunmasını sağlar. Proses bağlantısında bulunan metal sızdırmazlık kenarı sayesinde başka contalara gerek yoktur.



Teknik Veriler

Sensöre özel veriler

Ölçüm aralığı	0...250 bar
Ölçüm türü	bağıl
Maks. aşırı yük basıncı	500 bar
Patlama basıncı	1000 bar
Ayar aralığı	4...100 %
Madde	Sıvılar; gazlar
Anahtarlama histerezi	2 %
Ölçme hatası	< ± 0,5 %
Sıcaklık kayması	0,025 %/K

Çevre koşulları

Madde sıcaklığı	-25...80 °C
Çevre sıcaklığı	-25...80 °C
EMU	DIN EN 61326-2-3
Şok dayanımı DIN IEC 68-2-27	30 g / 11 ms
Titreşim dayanımı DIN IEC 60068-2-6	20 g (10...2000 Hz)

Elektriksel veriler

Besleme gerilimi	16...32 V DC
Güç tüketimi (Ub = 24 V)	< 60 mA
Anahtarlama çıkışı sayısı	2
Tepki süresi	30 ms
Röle çıkışı anahtarlama akımı	< 250 mA
Anahtarlama çıkışı gerilim düşmesi	< 2 V
Çözünürlük	10 bit
Kısa devre korumalı	Evet
Ters kutup korumalı	Evet
Koruma sınıfı	III

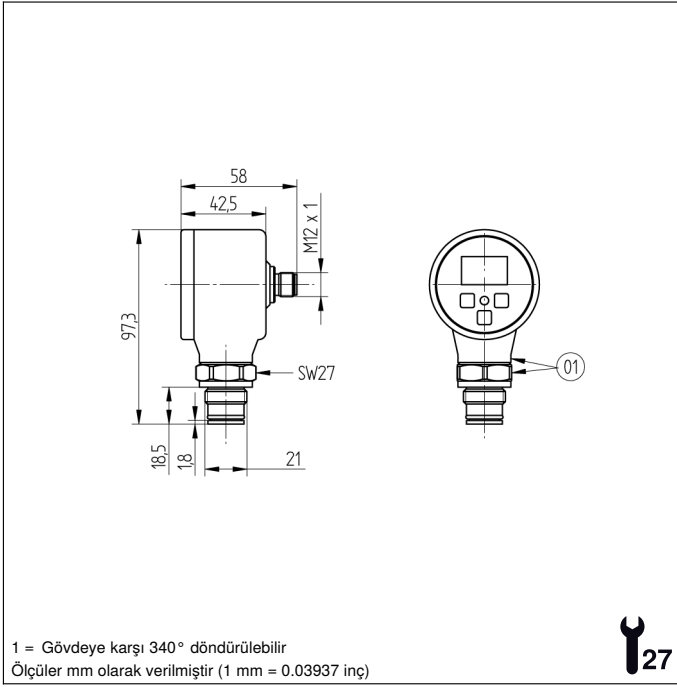
Mekanik veriler

Ayar türü	Menü
Gövde malzemesi	PBT; PC; FKM
Kumanda panosu materyali	Polyester
Ortam ile temas eden malzeme	1.4435; 1.4404
Koruma sınıfı	IP67 *
Bağlantı türü	M12 × 1; 4 pin'li
Proses bağlantısı	G 1/2"

PNP NO

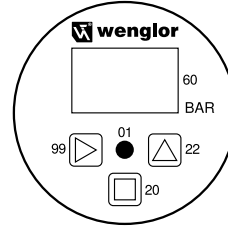
Bağlantı şeması no.	536
Kumanda panosu no.	A05
Uygun bağlantı tekniği no.	2
Uygun sabitleme tekniği no.	904

* wenglor tarafından kontrol edildi



Kumanda panosu

A05



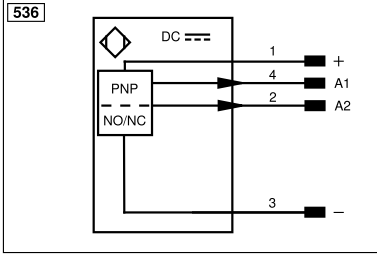
01 = Anahtarlama durumu göstergesi

20 = Enter tuşu

22 = Up tuşu

60 = Gösterge

99 = Sağ tuşu



Legend			
+	Supply Voltage +	nc	Not connected
-	Supply Voltage 0 V	U	Test Input
~	Supply Voltage (AC Voltage)	Ü	Test Input inverted
A	Switching Output (NO)	W	Trigger Input
Ā	Switching Output (NC)	W-	Ground for the Trigger Input
V	Contamination/Error Output (NO)	O	Analog Output
ȳ	Contamination/Error Output (NC)	O-	Ground for the Analog Output
E	Input (analog or digital)	BZ	Block Discharge
T	Teach Input	Amv	Valve Output
Z	Time Delay (activation)	a	Valve Control Output +
S	Shielding	b	Valve Control Output 0 V
RxD	Interface Receive Path	SY	Synchronization
TxD	Interface Send Path	SY-	Ground for the Synchronization
RDY	Ready	E+	Receiver-Line
GND	Ground	S+	Emitter-Line
CL	Clock	±	Grounding
E/A	Output/Input programmable	SnR	Switching Distance Reduction
IO-Link	IO-Link	Rx+/-	Ethernet Receive Path
PoE	Power over Ethernet	Tx+/-	Ethernet Send Path
IN	Safety Input	Bus	Interfaces-Bus A(+)/B(-)
OSSD	Safety Output	La	Emitted Light disengageable
Signal	Signal Output	Mag	Magnet activation
BI_D+/-	Ethernet Gigabit bidirect. data line (A-D)	RES	Input confirmation
ENo RS422	Encoder 0-pulse 0/0 (TTL)	EDM	Contact Monitoring
PT	Platinum measuring resistor	ENARs422	Encoder A/Ā (TTL)
			Encoder B/B̄ (TTL)
			Encoder A
			Encoder B
			Digital output MIN
			Digital output MAX
			Digital output OK
			Synchronization In
			Synchronization OUT
			Brightness output
			Maintenance
			Reserved
			Wire Colors according to DIN IEC 60757
			BK Black
			BN Brown
			RD Red
			OG Orange
			YE Yellow
			GN Green
			BU Blue
			VT Violet
			GY Grey
			WH White
			PK Pink
			GNYE Green/Yellow