

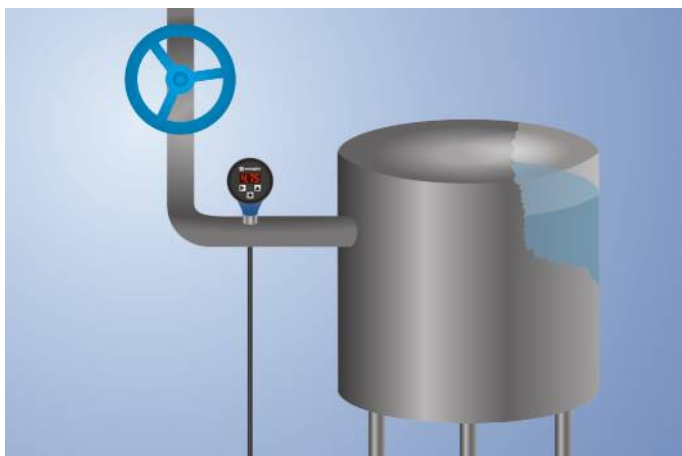


- Einfache Bedienung über das Display
- Molchfähig durch bündigen Einbau
- Platzsparender Prozessanschluss durch kleine Druckmembran
- Sehr gut sichtbare Schaltzustandsanzeige

UniBar-Drucksensoren messen in geschlossenen Systemen den Relativdruck beliebiger Medien im Bereich von -1...600 bar.

UniBar-Drucksensoren sind über das integrierte Display sehr einfach zu bedienen. Die gut sichtbare Schaltzustandsanzeige ermöglicht bei Wartungsvorgängen eine schnelle Lokalisierung betroffener Sensoren.

Durch die metallische Dichtkante am Prozessanschluss sind keine weiteren Dichtungen nötig.



### Technische Daten

#### Sensorspezifische Daten

Messbereich	0...250 bar
Max. Überlastdruck	500 bar
Berstdruck	1000 bar
Einstellbereich	4...100 %
Medium	Flüssigkeiten; Gase
Schalthyserese	2 %
Messabweichung	< ± 0,5 %
Temperaturdrift	0,025 %/K

#### Umgebungsbedingungen

Mediumstemperatur	-25...80 °C
Umgebungstemperatur	-25...80 °C
EMV	DIN EN 61326-2-3
Schockfestigkeit DIN EN 60068-2-27	30 g / 11 ms
Vibrationsfestigkeit DIN EN 60068-2-6	20 g (10...2000 Hz)

#### Elektrische Daten

Versorgungsspannung	16...32 V DC
Stromaufnahme (U <sub>b</sub> = 24 V)	< 60 mA
Anzahl Schaltausgänge	2
Ansprechzeit	30 ms
Schaltstrom Schaltausgang	< 250 mA
Spannungsabfall Schaltausgang	< 2 V
Auflösung	10 bit
Kurzschlussfest	ja
Verpolungssicher	ja
Schutzklasse	III

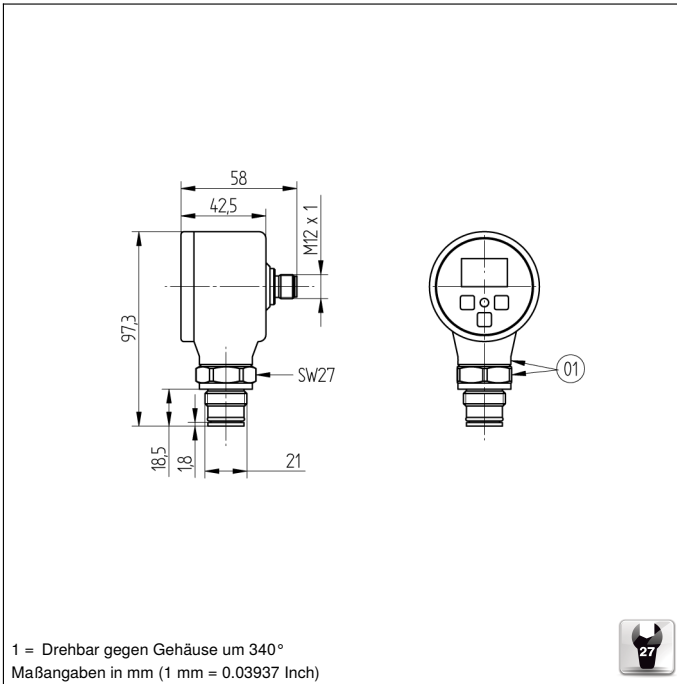
#### Mechanische Daten

Einstellart	Menü
Material Gehäuse	PBT; PC; FKM
Material Bedienfeld	Polyester
Medienberührende Werkstoffe	1.4435; 1.4404
Schutzart	IP67 *
Anschlussart	M12 × 1; 4-polig
Prozessanschluss	G 1/2"

PNP-Öffner/-Schließer umschaltbar

Anschlussbild-Nr.	<b>536</b>
Bedienfeld-Nr.	<b>A05</b>
Passende Anschluss technik-Nr.	<b>21</b>
Passende Befestigungstechnik-Nr.	<b>904</b>

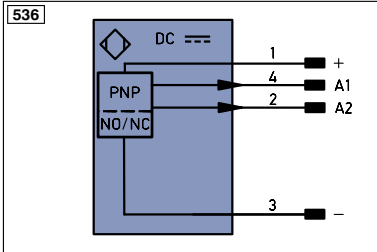
\* durch wenglor geprüft



## Bedienfeld



- 01 = Schaltzustandsanzeige
- 20 = Enter-Taste
- 22 = Up-Taste
- 60 = Anzeige
- 99 = Right-Taste



### Symbolerklärung

+	Versorgungsspannung +	PT	Platin-Messwiderstand
-	Versorgungsspannung 0 V	nc	nicht angeschlossen
~	Versorgungsspannung (Wechselspannung)	U	Testeingang
A	Schaltausgang Schließer (NO)	Ü	Testeingang invertiert
Ä	Schaltausgang Öffner (NC)	W	Triggereingang
V	Verschmutzungs-/Fehlerausgang (NO)	O	Analogausgang
∇	Verschmutzungs-/Fehlerausgang (NC)	O-	Bezugsmasse/Analogausgang
E	Eingang analog oder digital	BZ	Blockabzug
T	Teach-in-Eingang	AW	Ausgang Magnetventil/Motor
Z	Zeitverzögerung (Aktivierung)	a	Ausgang Ventilsteuerung +
S	Schirm	b	Ausgang Ventilsteuerung 0 V
RxD	Schnittstelle Empfangsleitung	SY	Synchronisation
TxD	Schnittstelle Sendeleitung	E+	Empfänger-Leitung
RDY	Bereit	S+	Sendeleitung
GND	Masse	≐	Erdung
CL	Takt	SnR	Schaltabstandsreduzierung
E/A	Eingang/Ausgang programmierbar	Rx+/-	Ethernet Empfangsleitung
	IO-Link	Tx+/-	Ethernet Sendeleitung
PoE	Power over Ethernet	Bus	Schnittstellen-Bus A(+)/B(-)
IN	Sicherheitseingang	La	Sendelicht abschaltbar
OSSD	Sicherheitsausgang	Mag	Magnetansteuerung
Signal	Signalausgang	RES	Bestätigungseingang
Bl_D+/-	Ethernet Gigabit bidirekt. Datenleitung (A-D)	EDM	Schützkontrolle
EN0RS42	Encoder 0-Impuls 0/0 (TTL)	EN0RS42	Encoder A/Ä (TTL)
		ENRS42	Encoder B/B (TTL)

ENa	Encoder A
ENb	Encoder B
AMIN	Digitalausgang MIN
AMAX	Digitalausgang MAX
AOK	Digitalausgang OK
SY In	Synchronisation In
SY OUT	Synchronisation OUT
LT	Lichtstärkeausgang
M	Wartung

### Adernfarben nach DIN IEC 757

BK	Schwarz
BN	Braun
RD	Rot
OG	Orange
YE	Gelb
GN	Grün
BU	Blau
VT	Violett
GY	Grau
WH	Weiß
PK	Rosa
GNYE	Grüngelb

