

Sensore di flusso

FFXF001

Numero d'ordinazione

InoxSens UniFlow

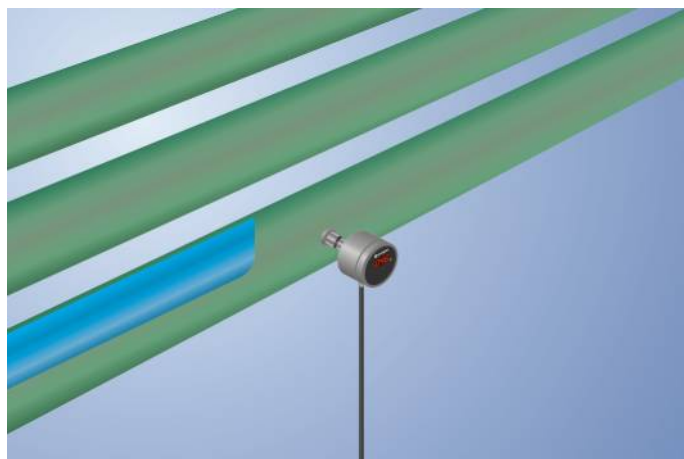


- Adatto a CIP
- Conforme a FDA
- Elevata precisione della sua classe
- Facili da pulire grazie al design igienico
- Misurazione indipendente dalla direzione del flusso
- Temperatura della sostanza 0...100 °C (140 °C per 24 ore senza la misurazione del flusso)

I sensori di flusso UniFlow di wenglor misurano la velocità di scorrimento della sostanza a base di acqua o oleosa in sistemi di tubature chiuse.

I sensori di flusso UniFlow sono molto facili da utilizzare mediante il coperchio svitabile tramite il display integrato. L'indicatore di stati di commutazione ben visibile consente una rapida localizzazione dei relativi sensori durante i processi di manutenzione.

Grazie ai bordi di tenuta metallici al collegamento di processo non sono necessarie altre guarnizioni.



Dati tecnici

Dati specifici del sensore

Campo di misurazione selezionabile	10...300 cm/s
Campo di misurazione 1	10...150 cm/s
Campo di impostazione 1	15...150 cm/s
Campo di misurazione 2	20...300 cm/s
Campo di impostazione 2	30...300 cm/s
Medium	Acqua
Differenza di misurazione (totale)	2 %
MTTFd (EN ISO 13849-1)	1194,55 a
Isteresi di commutazione	5 %
Gradiente di temperatura	30 K
Tempo di risposta in caso di salto di temperatura	10 s

Condizioni ambientali

Temperatura del fluido	0...100 °C
Temperatura del fluido a breve termine	140 °C
Temperatura ambientale	-20...70 °C
Resistenza mecc.	60 bar
EMC	DIN EN 60947-5-9
Resistenza agli shock DIN IEC 68-2-27	30 g / 11 ms
Resistenza alle vibrazioni DIN IEC 60068-2-6	20 g (10...2000 Hz)

Dati elettrici

Tensione di alimentazione	16...32 V DC
Assorbimento di corrente (U _b = 24 V)	60 mA
Numero uscite di commutazione	1
Uscita analogica	4...20 mA
Fonte del segnale	Flusso
Tempo di risposta	1...5 s
Max. corrente di commutazione	< 250 mA
Caduta di tensione uscita di commutazione	< 2 V
Uscita corrente max. resistenza di carico	< 500 Ohm
Protezione contro i cortocircuiti	sì
Protezione all'inversione di polarità	sì
Classe di protezione	III

Dati meccanici

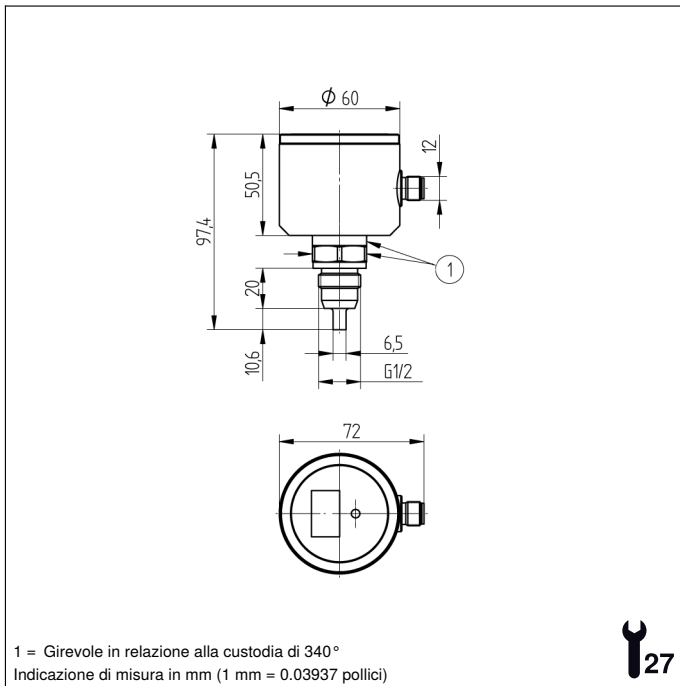
Tipo di regolazione	Menu
Materiale custodia	1.4404; PC; EPDM
Materiale pannello di controllo	Poliestere
Materiale che tocca la sostanza	1.4435; 1.4404
Grado di protezione	IP67/IP69K *
Tipo di connessione	M12 × 1; 4-pin
Connessione di processo	G 1/2" adatto a CIP
Lunghezza di connessione di processo (PCL)	48 mm
Lunghezza della sonda (PL)	10 mm

Uscita analogica corrente	●
PNP contatto aperto	●
Schema elettrico nr.	533
Pannello n.	A12
Nr. dei connettori idonea	2
Nr. della tecnica di fissaggio idonea	906

* controllato da wenglor

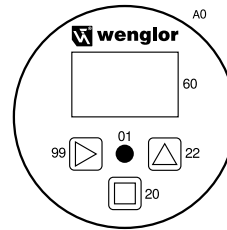
Prodotti aggiuntivi

Software

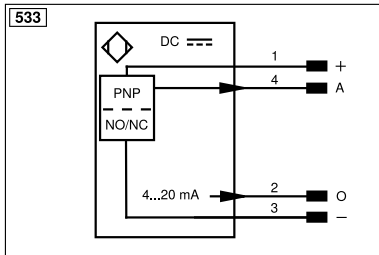


Pannello di controllo

A12



- 01 = Segnalazione dello stato di commutazione
- 0A = Coperchio svitabile
- 20 = Tasto Enter
- 22 = Tasto Up
- 60 = Display
- 99 = Tasto destro



Indice					
+	Alimentazione +	nc	Non collegato	ENBRS422	Encoder B/B̄ (TTL)
-	Alimentazione 0 V	U	Ingresso test	ENA	Encoder A
~	Alimentazione AC	Ü	Ingresso test inverso	ENb	Encoder B
A	Uscita (NO)	W	Ingresso trigger	AMIN	Uscita digitale MIN
Ā	Uscita (NC)	W-	Terra per ingresso trigger	AMAX	Uscita digitale MAX
V	Antibrattamento/errore (NO)	O	Uscita analogica	Aok	Uscita digitale OK
ȳ	Antibrattamento/errore (NC)	O-	Terra per uscita analogica	SY In	Sincronizzazione In
E	Ingresso digitale/analogico	BZ	Estrazione a blocchi	SY OUT	Sincronizzazione OUT
T	Ingresso Teach	Amv	Valvola uscita	OLT	Uscita luminosità
Z	Tempo di ritardo	a	Valvola uscita +	M	Manutenzione
S	Schermo	b	Valvola uscita 0 V	rsv	Riservata
RxD	Interfaccia ricezione	SY	Sincronizzazione	Colori cavi secondo IEC 60757	
TxD	Interfaccia emissione	SY-	Terra per sincronizzazione	BK	Nero
RDY	Pronto	E+	Ricevitore-Linea	BN	Marrone
GND	Massa	S+	Emettitore-Linea	RD	Rosso
CL	Clock	≡	Terra	OG	Arancione
E/A	Entrata/Uscita programmabile	SnR	Riduzione della distanza di lavoro	YE	Giallo
IO-Link		Rx+/-	Ethernet ricezione	GN	Verde
PoE	Power over Ethernet	Tx+/-	Ethernet emissione	BU	Bleu
IN	Ingresso di sicurezza	Bus	Interfaccia-Bus A(+)/B(-)	VT	Viola
OSSD	Uscita di sicurezza	La	Luce emettitore disinseribile	GY	Grigio
Signal	Uscita del segnale	Mag	Comando magnetico	WH	Bianco
BI_D+/-	GbE bidirezionale. Linea dati (A-D)	RES	Ingresso conferma	PK	Rosa
ENo RS422	Encoder 0-Impuls 0/0̄ (TTL)	EDM	Monitoraggio contatti	GNYE	Verde Giallo
PT	Resistore di precisione in platino	ENARS422	Encoder A/Ā (TTL)		