

Sensore di pressione

FFMP217

Numero d'ordinazione

UniBar

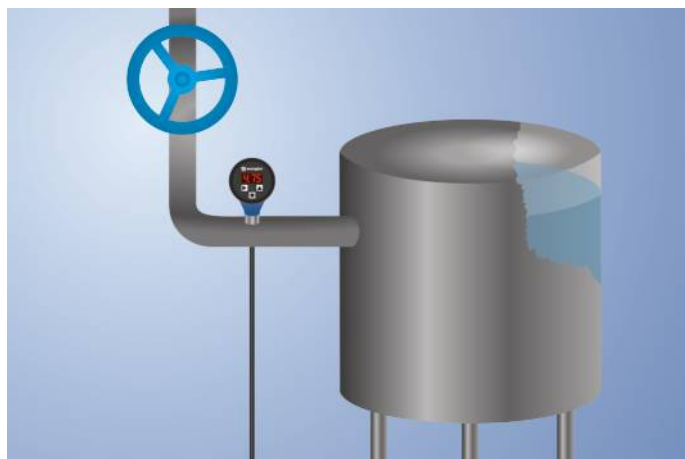


- Adatto a dispositivo di controllo grazie a montaggio a filo
- Collegamento di processo che consente di risparmiare spazio tramite piccola membrana di pressione
- Facile utilizzo tramite il display
- Indicazione degli stati di commutazione molto ben visibile

I sensori di pressione UniBar misurano la pressione relativa di qualsiasi sostanza nell'intervallo di -1...600 bar in sistemi chiusi.

I sensori di pressione UniBar sono molto facili da usare grazie al display integrato. L'indicatore di stati di commutazione ben visibile consente una rapida localizzazione dei relativi sensori durante i processi di manutenzione.

Grazie ai bordi di tenuta metallici al collegamento di processo non sono necessarie altre guarnizioni.



Dati tecnici

Dati specifici del sensore

Campo di misurazione	0...25 bar
Tipo di misurazione	relativa
Pressione di carico max.	50 bar
Pressione di scoppio	100 bar
Campo di regolazione	4...100 %
Medium	Liquidi; gas
Isteresi di commutazione	2 %
Differenza di misurazione	< ± 0,5 %
Deriva termica	0,025 %/K

Condizioni ambientali

Temperatura del fluido	-25...80 °C
Temperatura ambientale	-25...80 °C
EMC	DIN EN 61326-2-3
Resistenza agli shock DIN IEC 68-2-27	30 g / 11 ms
Resistenza alle vibrazioni DIN IEC 60068-2-6	20 g (10...2000 Hz)

Dati elettrici

Tensione di alimentazione	16...32 V DC
Assorbimento di corrente (U _b = 24 V)	< 60 mA
Numero uscite di commutazione	2
Tempo di risposta	30 ms
Max. corrente di commutazione	< 250 mA
Caduta di tensione uscita di commutazione	< 2 V
Risoluzione	10 bit
Protezione contro i cortocircuiti	sì
Protezione all'inversione di polarità	sì
Classe di protezione	III

Dati meccanici

Tipo di regolazione	Menu
Materiale custodia	PBT; PC; FKM
Materiale pannello di controllo	Poliestere
Materiale che tocca la sostanza	1.4435; 1.4404
Grado di protezione	IP67 *
Tipo di connessione	M12 × 1; 4-pin
Connessione di processo	G 1/2"

PNP contatto aperto

Schema elettrico nr.

536

Pannello n.

A05

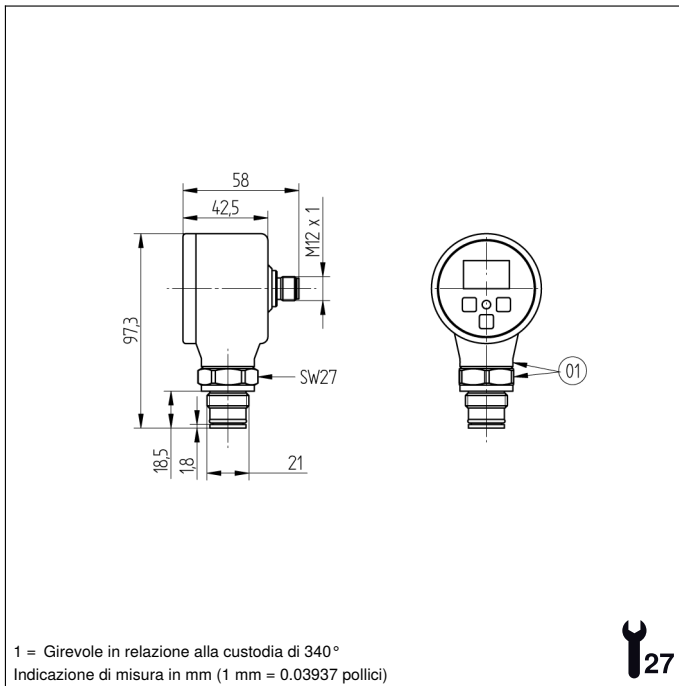
Nr. dei connettori idonea

2

Nr. della tecnica di fissaggio idonea

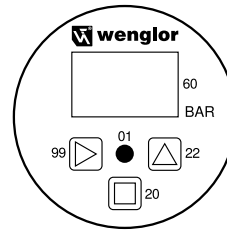
904

* controllato da wenglor

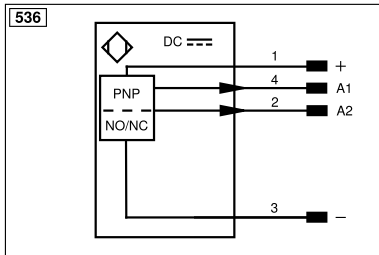


Pannello di controllo

A05



- 01 = Segnalazione dello stato di commutazione
- 20 = Tasto Enter
- 22 = Tasto Up
- 60 = Display
- 99 = Tasto destro



Indice					
+	Alimentazione +	nc	Non collegato	ENB _{RS422}	Encoder B/B̄ (TTL)
-	Alimentazione 0 V	U	Ingresso test	ENA	Encoder A
~	Alimentazione AC	Ū	Ingresso test inverso	ENb	Encoder B
A	Uscita (NO)	W	Ingresso trigger	AMIN	Uscita digitale MIN
Ā	Uscita (NC)	W-	Terra per ingresso trigger	AMAX	Uscita digitale MAX
V	Antibrattamento/errore (NO)	O	Uscita analogica	Aok	Uscita digitale OK
ȳ	Antibrattamento/errore (NC)	O-	Terra per uscita analogica	SY In	Sincronizzazione In
E	Ingresso digitale/analogico	BZ	Estrazione a blocchi	SY OUT	Sincronizzazione OUT
T	Ingresso Teach	Amv	Valvola uscita	OLT	Uscita luminosità
Z	Tempo di ritardo	a	Valvola uscita +	M	Manutenzione
S	Schermo	b	Valvola uscita 0 V	rsv	Riservata
RxD	Interfaccia ricezione	SY	Sincronizzazione	Colori cavi secondo IEC 60757	
TxD	Interfaccia emissione	SY-	Terra per sincronizzazione	BK	Nero
RDY	Pronto	E+	Ricevitore-Linea	BN	Marrone
GND	Massa	S+	Emettitore-Linea	RD	Rosso
CL	Clock	≡	Terra	OG	Arancione
E/A	Entrata/Uscita programmabile	SnR	Riduzione della distanza di lavoro	YE	Giallo
⚡	IO-Link	Rx+/-	Ethernet ricezione	GN	Verde
PoE	Power over Ethernet	Tx+/-	Ethernet emissione	BU	Bleu
IN	Ingresso di sicurezza	Bus	Interfaccia-Bus A(+)/B(-)	VT	Viola
OSSD	Uscita di sicurezza	La	Luce emettitore disinseribile	GY	Grigio
Signal	Uscita del segnale	Mag	Comando magnetico	WH	Bianco
BI_D+/-	GbE bidirezionale. Linea dati (A-D)	RES	Ingresso conferma	PK	Rosa
ENo RS422	Encoder 0-Impuls 0/0̄ (TTL)	EDM	Monitoraggio contatti	GNYE	Verde Giallo
PT	Resistore di precisione in platino	ENAR _{RS422}	Encoder A/Ā (TTL)		