

Capteur de pression

FFMP217

Référence

UniBar

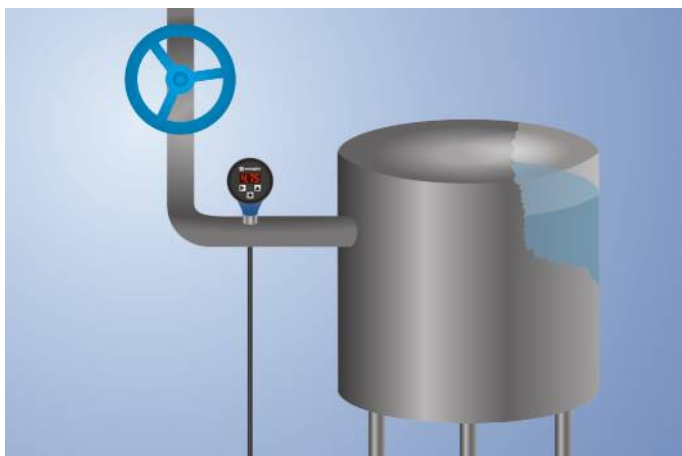


- Afficheur d'état de commutation très visible
- Raccord procédé compact grâce à une petite membrane de pression
- Raclable grâce au montage noyable
- Utilisation simple à l'aide de l'écran

Les capteurs de pression UniBar mesurent la pression relative de fluides quelconques dans la plage -1...600 bars dans des systèmes fermés.

Les capteurs de pression UniBar bénéficient d'une utilisation très simple par l'écran intégré. L'afficheur d'état de commutation bien visible permet une localisation rapide des capteurs concernés lors des opérations de maintenance.

Grâce à l'arête d'étanchéité métallique sur le raccord procédé, aucun joint supplémentaire n'est nécessaire.



Données techniques

Données spécifiques au capteur

| | |
|----------------------------|----------------|
| Plage de mesure | 0...25 bar |
| Type de mesure | relatif |
| Pression de surcharge maxi | 50 bar |
| Pression de rupture | 100 bar |
| Plage de réglage | 4...100 % |
| Fluide | Liquides ; gaz |
| Hystérésis de commutation | 2 % |
| Écart de mesure | < ± 0,5 % |
| Dérive en température | 0,025 %/K |

Conditions ambiantes

| | |
|---|---------------------|
| Température du fluide | -25...80 °C |
| Température ambiante | -25...80 °C |
| CEM | DIN EN 61326-2-3 |
| Résistance aux chocs selon DIN CEI 68-2-27 | 30 g / 11 ms |
| Résistance aux vibrations selon DIN CEI 60068-2-6 | 20 g (10...2000 Hz) |

Caractéristiques électroniques

| | |
|--|--------------|
| Tension d'alimentation | 16...32 V DC |
| Consommation de courant (Ub = 24 V) | < 60 mA |
| Nombre de sortie TOR | 2 |
| Temps de réponse | 30 ms |
| Courant commuté sortie TOR | < 250 mA |
| Chute de tension sortie TOR | < 2 V |
| Résolution | 10 bit |
| Protection contre les courts-circuits | oui |
| Protection contre les inversions de polarité | oui |
| Classe de protection | III |

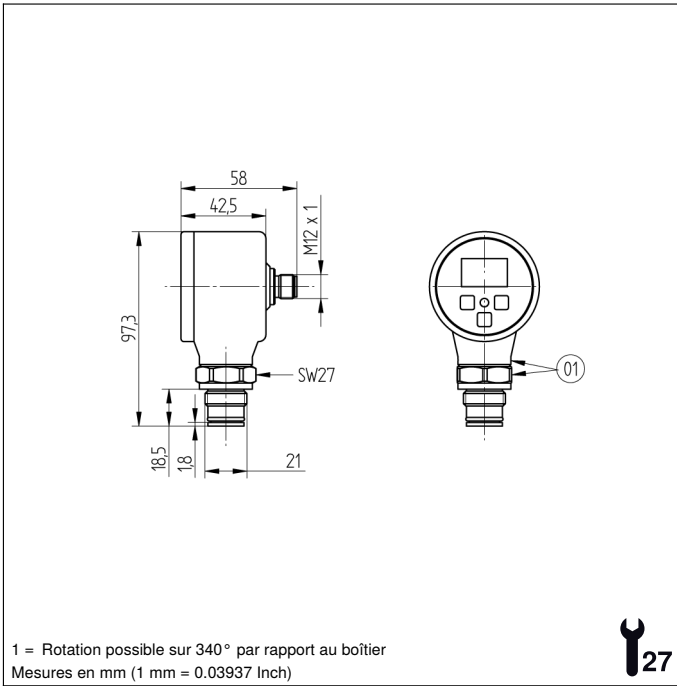
Caractéristiques mécaniques

| | |
|---------------------------------------|------------------|
| Mode de réglage | Menu |
| Boîtier en matière | PBT; PC; FKM |
| Matière panneau commande | Polyester |
| Matériaux en contact avec les fluides | 1.4435; 1.4404 |
| Indice de protection | IP67 * |
| Mode de raccordement | M12 × 1; 4-pôles |
| Raccord process | G 1/2" |

Contact à fermeture PNP

| | |
|----------------------------------|-----|
| Schéma de raccordement N° | 536 |
| Panneau de commande N° | A05 |
| Référence connectique appropriée | 2 |
| Fixation appropriée | 904 |

* vérifié par wenglor

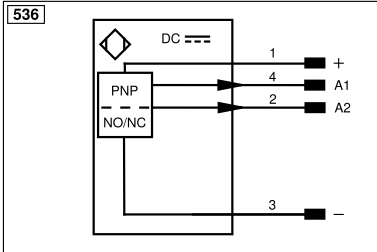


Panneau

A05



- 01 = Signalisation de l'état de commutation
- 20 = Touche Entrée
- 22 = Touche Haut
- 60 = Affichage
- 99 = Bouton de droite



| Légende | | | | | |
|-----------|---|----------|-----------------------------------|---|----------------------------|
| + | Tension d'alimentation + | nc | N'est pas branché | ENBRS422 | Codeur B/B̄ (TTL) |
| - | Tension d'alimentation 0 V | U | Entrée test | ENA | Codeur A |
| ~ | Tension d'alimentation (Tension alternative) | Ü | Entrée test inverse | ENb | Codeur B |
| A | Sortie de commutation Fermeture (NO) | W | Entrée Trigger | AMIN | Sortie numérique MIN |
| Ā | Sortie de commutation Ouverture (NC) | W- | Masse pour entrée trigger | AMAX | Sortie numérique MAX |
| V | Sortie enclassement / Sortie défaut (NO) | O | Sortie analogique | Ack | Sortie numérique OK |
| ȳ | Sortie enclassement / Sortie défaut (NC) | O- | Masse pour sortie analogique | SY In | Synchronisation In |
| E | Entrée (analogique ou digitale) | BZ | Extraction par bloc | SY OUT | Synchronisation OUT |
| T | Entrée apprentissage | Amv | Sortie de l'électrovanne | OLT | Sortie intensité lumineuse |
| Z | Temporisation (activation) | a | Sortie commande électrovanne + | M | Maintenance |
| S | Blindage | b | Sortie commande électrovanne 0 V | rsv | Réservé |
| RxD | Réception de données Interface | SY | Synchronisation | Couleurs des fils suivant norme DIN IEC 60757 | |
| TxD | Émission de données Interface | SY- | Masse pour synchronisation | BK | noir |
| RDY | Prêt | E+ | Réception | BN | brun |
| GND | Masse | S+ | Émission | RD | rouge |
| CL | Cadence | ± | Terre | OG | orange |
| E/A | Entrée / Sortie programmable | SnR | Réduction distance de commutation | YE | jaune |
| ⚡ | IO-Link | Rx+/- | Réception de données Ethernet | GN | vert |
| PoE | Power over Ethernet | Tx+/- | Émission de données Ethernet | BU | bleu |
| IN | Entrée de sécurité | Bus | Interfaces-Bus A(+) / B(-) | VT | violet |
| OSSD | Sortie sécurité | La | Lumière émettrice désactivable | GY | gris |
| Signal | Sortie de signal | Mag | Commande magnétique | WH | blanc |
| BI_D+/- | Ligne données bidirect.Gigabit Ethernet (A-D) | RES | Confirmation | PK | rose |
| ENo RS422 | Codeur, impulsion, 0 0/0̄ (TTL) | EDM | Contrôle d'efficacité | GNYE | vert jaune |
| PT | Résistance de mesure en platine | ENARS422 | Codeur A/Ā (TTL) | | |

