

# Basınç Sensörü

## FFMP154

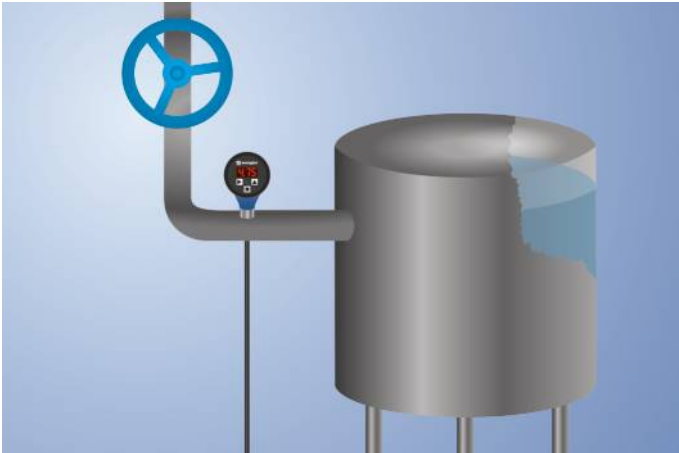
Sipariş numarası

UniBar



- Çok iyi görünen anahtarlama durumu göstergesi
- Ekran üzerinden kolay kullanım
- Küçük basınç membranı sayesinde yer tasarrufu sağlayan proses bağlantısı
- Tam oturan montaj sayesinde boru denetim cihazları için uygun

unibar basınç sensörleri, kapalı sistemlerde 1...600 bar aralığında ortamların göreceli basıncını ölçer. unibar basınç sensörleri, entegre ekran üzerinden kolayca kumanda edilebilir. İyi görünen anahtarlama durumu göstergesi, bakım çalışmalarında arızalı sensörlerin hızlı bir şekilde bulunmasını sağlar. Proses bağlantısında bulunan metal sızdırmazlık kenarı sayesinde başka contalara gerek yoktur.



### Teknik Veriler

#### Sensöre özel veriler

Ölçüm aralığı	0...250 bar
Ölçüm türü	bağıl
Maks. aşırı yük basıncı	500 bar
Patlama basıncı	1000 bar
Ayar aralığı	4...100 %
Madde	Sıvılar; gazlar
Anahtarlama histerezi	2 %
Ölçme hatası	< ± 0,5 %
Sıcaklık kayması	0,025 %/K

#### Çevre koşulları

Madde sıcaklığı	-25...80 °C
Çevre sıcaklığı	-25...80 °C
EMU	DIN EN 61326-2-3
Şok dayanımı DIN IEC 68-2-27	30 g / 11 ms
Titreşim dayanımı DIN IEC 60068-2-6	20 g (10...2000 Hz)

#### Elektriksel veriler

Besleme gerilimi	16...32 V DC
Güç tüketimi (Ub = 24 V)	< 60 mA
Anahtarlama çıkışı sayısı	1
Tepki süresi	30 ms
Röle çıkışı anahtarlama akımı (24 VDC)	< 1 A
Analog çıkış	0...10 V
Sinyal kaynağı	Basınç
Çözünürlük	10 bit
Kısa devre korumalı	Evet
Ters kutup korumalı	Evet
Koruma sınıfı	III

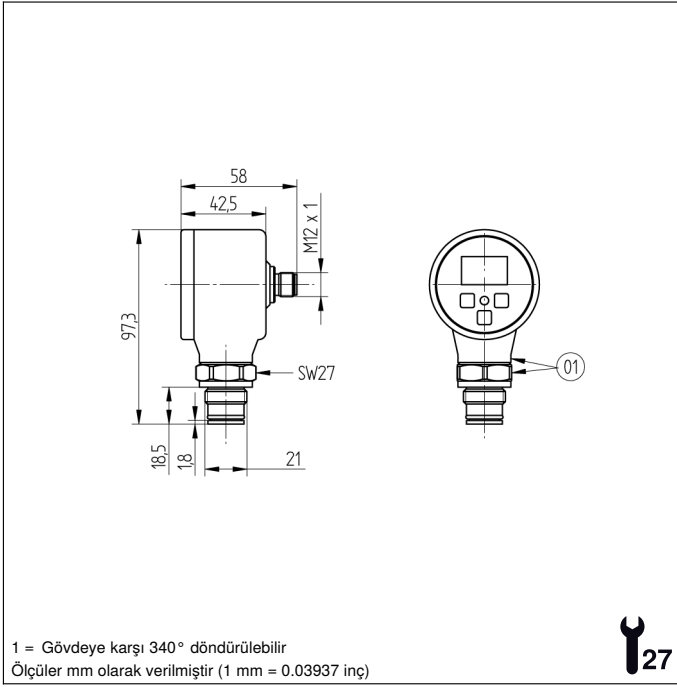
#### Mekanik veriler

Ayar türü	Menü
Gövde malzemesi	PBT; PC; FKM
Kumanda panosu materyali	Polyester
Ortam ile temas eden malzeme	1.4435; 1.4404
Koruma sınıfı	IP67 *
Bağlantı türü	M12 × 1; 5 pin'li
Proses bağlantısı	G 1/2"

#### Emniyet tekniğine ilişkin veriler

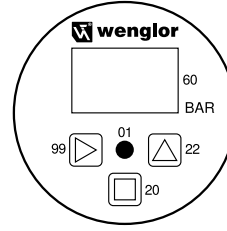
MTTFd (EN ISO 13849-1)	769,77 a
Analog çıkış	●
Röle NO	●
Bağlantı şeması no.	1003
Kumanda panosu no.	A05
Uygun bağlantı tekniği no.	35
Uygun sabitleme tekniği no.	904

\* wenglor tarafından kontrol edildi



## Kumanda panosu

A05



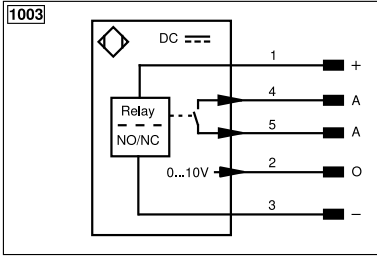
01 = Anahtarlama durumu göstergesi

20 = Enter tuşu

22 = Up tuşu

60 = Gösterge

99 = Sağ tuşu



Legend			
+	Supply Voltage +	nc	Not connected
-	Supply Voltage 0 V	U	Test Input
~	Supply Voltage (AC Voltage)	Ü	Test Input inverted
A	Switching Output (NO)	W	Trigger Input
Ā	Switching Output (NC)	W-	Ground for the Trigger Input
V	Contamination/Error Output (NO)	O	Analog Output
ȳ	Contamination/Error Output (NC)	O-	Ground for the Analog Output
E	Input (analog or digital)	BZ	Block Discharge
T	Teach Input	Amv	Valve Output
Z	Time Delay (activation)	a	Valve Control Output +
S	Shielding	b	Valve Control Output 0 V
RxD	Interface Receive Path	SY	Synchronization
TxD	Interface Send Path	SY-	Ground for the Synchronization
RDY	Ready	E+	Receiver-Line
GND	Ground	S+	Emitter-Line
CL	Clock	±	Grounding
E/A	Output/Input programmable	SnR	Switching Distance Reduction
IO-Link		Rx+/-	Ethernet Receive Path
PoE	Power over Ethernet	Tx+/-	Ethernet Send Path
IN	Safety Input	Bus	Interfaces-Bus A(+)/B(-)
OSSD	Safety Output	La	Emitted Light disengageable
Signal	Signal Output	Mag	Magnet activation
BI_D+/-	Ethernet Gigabit bidirect. data line (A-D)	RES	Input confirmation
ENo RS422	Encoder 0-pulse 0/0 (TTL)	EDM	Contacting Monitoring
PT	Platinum measuring resistor	ENARs422	Encoder A/Ā (TTL)
		ENBRs422	Encoder B/B̄ (TTL)
		ENa	Encoder A
		ENb	Encoder B
		AMIN	Digital output MIN
		AMAX	Digital output MAX
		Aok	Digital output OK
		SY In	Synchronization In
		SY OUT	Synchronization OUT
		OLT	Brightness output
		M	Maintenance
		rsv	Reserved
		Wire Colors according to DIN IEC 60757	
		BK	Black
		BN	Brown
		RD	Red
		OG	Orange
		YE	Yellow
		GN	Green
		BU	Blue
		VT	Violet
		GY	Grey
		WH	White
		PK	Pink
		GNYE	Green/Yellow