

Sensor de presión

FFMP153

Referencia

UniBar

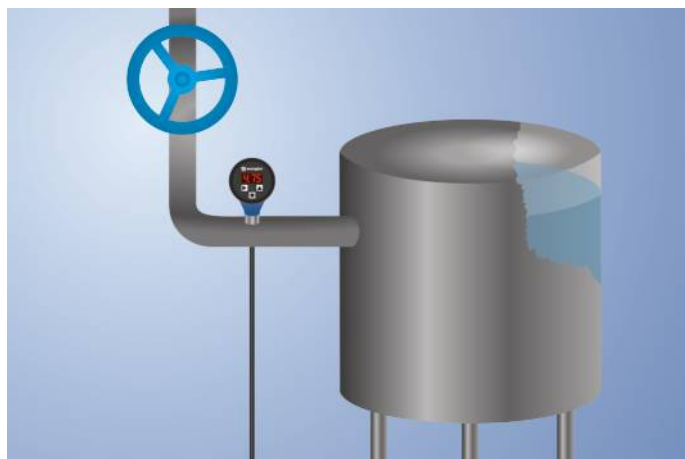


- Adaptado para pigging mediante montaje enrasado
- Ahorro de espacio en la conexión a proceso mediante membrana de presión pequeña
- Indicador de estado de conmutación muy visible
- Manejo sencillo de la pantalla

Los sensores de presión UniBar miden la presión relativa de cualquier medio que se encuentre en sistemas cerrados desde -1 hasta 600 bar.

Los sensores de presión UniBar se pueden utilizar fácilmente por la pantalla integrada. El indicador visible de estado de conmutación permite encontrar los sensores afectados rápidamente durante el proceso de mantenimiento.

Gracias a las aristas de estanqueidad metálicas, no se requieren otras juntas en la conexión a proceso.



Datos técnicos

Datos específicos del sensor

Rango de medición	0...160 bar
Tipo de medida	relativa
Presión de sobrecarga máx.	320 bar
Presión de rotura	640 bar
Distancia de ajuste	4...100 %
Medio	Líquidos; gases
Histéresis de conmutación	2 %
Error de medición	< ± 0,5 %
Temperatura de desvío	0,025 %/K

Condiciones ambientales

Temperatura del fluido	-25...80 °C
Temperatura ambiente	-25...80 °C
CEM	DIN EN 61326-2-3
Resistencia a impactos DIN IEC 68-2-27	30 g / 11 ms
Resistencia a vibraciones DIN IEC 60068-2-6	20 g (10...2000 Hz)

Datos eléctricos

Tensión de alimentación	16...32 V DC
Consumo de corriente (Ub = 24 V)	< 60 mA
Número de salidas de conmutación	1
Tiempo de reacción	30 ms
Salida relé / corriente de conmutación (24 VDC)	< 1 A
Salida analógica	0...10 V
Fuente de la señal	Presión
Resolución	10 bit
Protección cortocircuitos	sí
Protección cambio polaridad	sí
Categoría de protección	III

Datos mecánicos

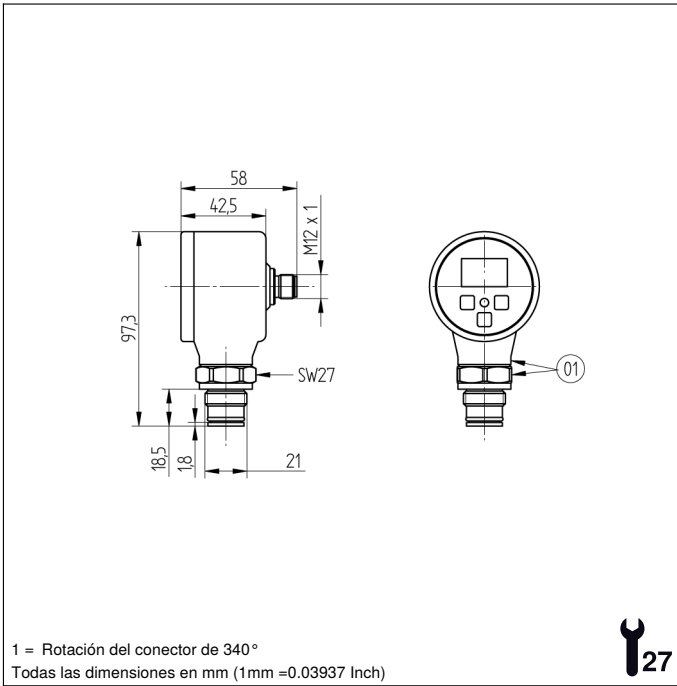
Tipo de ajustes	Menú
Carcasa	PBT; PC; FKM
Material panel de control	Poliéster
Materiales de trabajo en contacto con el medio	1.4435; 1.4404
Clase de protección	IP67 *
Conexión	M12 × 1; 5-pines
Conexión a proceso	G 1/2"

Datos técnicos de seguridad

MTTFd (EN ISO 13849-1)	769,77 a
------------------------	----------

Salida analógica	●
Relé-NO	●
Nº Esquema de conexión	1003
Nº Panel de control	A05
Nº Conector adecuado	35
Nº Montaje adecuado	904

* comprobado con wenglor

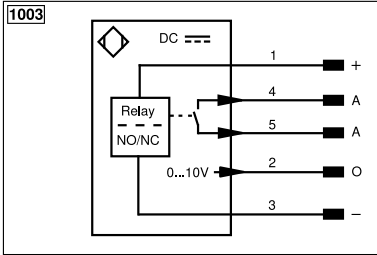


Panel

A05



- 01 = Display de estado de conmutación
- 20 = Botón de entrada
- 22 = Up botón
- 60 = Pantalla
- 99 = Botón derecho



Aclaración de símbolos					
+	Tensión de alimentación +	nc	No está conectado	EN61842	Codificador B/B̄ (TTL)
-	Tensión de alimentación 0 V	U	Test de entrada	ENa	Codificador A
~	Tensión de alimentación (tensión alterna)	Ü	Test de entrada inverso	ENb	Codificador B
A	Salida de conmutación contacto de trabajo (NO)	W	Entrada activadora	AMIN	Saída digital MIN
Ā	Salida de conmutación contacto de reposo (NC)	W-	"Masa de referencia" entrada activadora	AMAX	Saída digital MAX
V	Salida contaminación/error (NO)	O	Salida analógica	Aok	Saída digital OK
V̄	Salida contaminación/error (NC)	O-	"Masa de referencia" salida analógica	SY In	Sincronización In
E	Entrada (analógica o digital)	BZ	Salida en bloque	SY OUT	Sincronización OUT
T	Entrada de aprendizaje	Amv	Salida electroválvula/motor	OLT	Saída da intensidad luminosa
Z	Retardo temporal (activación)	a	Salida control de válvula +	M	EI mantenimiento
S	Apantallamiento	b	Salida control de válvula 0 V	rsv	Reservada
RxD	Receptor RS-232	SY	Sincronización	Color de los conductores según DIN IEC 60757	
TxD	Emisor RS-232	SY-	"Masa de referencia" sincronización	BK	o
RDY	Listo	E+	Conductor del receptor	BN	marrón
GND	Cadencia	S+	Conductor del emisor	RD	rojo
CL	Ritmo	±	Puesta a tierra	OG	naranja
E/A	Entrada/Salida programable	SnR	Reducción distancia de conmutación	YE	amarillo
	IO-Link	Rx+/-	Receptor Ethernet	GN	verde
PoE	Power over Ethernet	Tx+/-	Emisor Ethernet	BU	azul
IN	Sicherheitsingang	Bus	Interfaz-Bus A(+)/B(-)	VT	violeta
OSSD	Sicherheitsausgang	La	Luz emitida desconectable	GY	gris
Signal	Signal Ausgang	Mag	Control magnético	WH	blanco
BI_D+/-	Ethernet Gigabit bidirekt. Datenleitung (A-D)	RES	Entrada de confirmación	PK	rosa
ENo RS422	Codificador 0-Impuls 0/0 (TTL)	EDM	Comprobación de contactores	GNYE	verde/amarillo
PT	Resistencia de medición de platino	EN61842	Codificador A/Ā (TTL)		

