

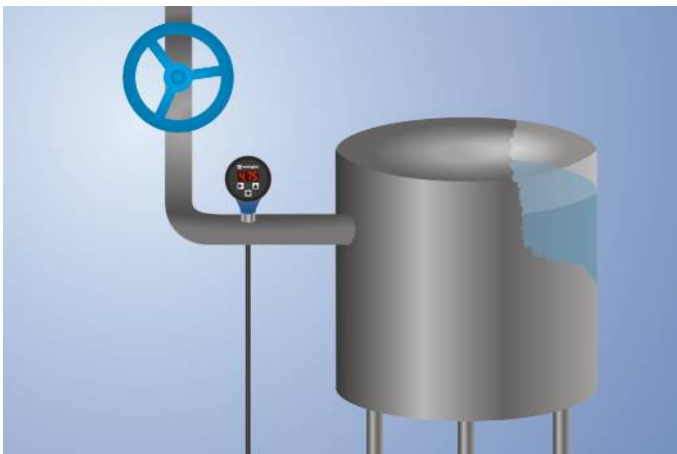


- 安装方式简洁，可清管
- 清楚可见的切换状态显示屏
- 通过显示屏轻松操作
- 采用小巧的压力膜，工艺接口节省空间

unibar压力传感器测量密闭系统中任意介质的相对压力(范围：-1...600巴)。

通过一体显示屏，能够非常轻松地操作unibar压力传感器。使用清楚可见的切换状态显示屏，能够在进行维护工作时快速固定相关传感器。

由于工艺接口上配有金属密封变，所以不需要其它密封。



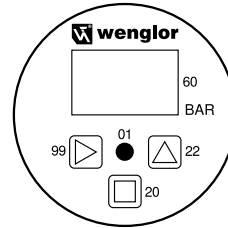
技术数据

传感器指定数据	
测量范围	0...25 bar
测量方式	相对
最大过载压力	50 bar
破裂压力	100 bar
设置范围	4...100 %
介质	液体；气体
切换滞后	2 %
测量误差	< ± 0,5 %
温度偏差	0,025 %/K
环境条件	
介质温度	-25...80 °C
环境温度	-25...80 °C
电磁兼容性	DIN EN 61326-2-3
撞击防御 DIN IEC 68-2-27	30 g / 11 ms
耐振性 DIN IEC 60068-2-6	20 g (10...2000 Hz)
电气数据	
供电电压	16...32 V DC
电流消耗(U _b = 24 V)	< 60 mA
切换输出端数量	1
响应时间	30 ms
切换输出端开关电流	< 250 mA
切换输出端压降	< 2 V
模拟输出端	0...10 V
信号源	压力
分辨率	10 bit
抗短路	是
反极性保护	是
防护等级	III
机械数据	
设置方式	菜单
外壳材料	PBT; PC; FKM
操作面板材料	聚酯
润湿的材料	1.4435; 1.4404
防护等级	IP67 *
连接方式	M12 × 1 ; 4针
流程连接	G 1/2"
安全技术数据	
MTTFd (EN ISO 13849-1)	1201,51 a
模拟输出端	●
PNP常开触点	●
接线图编号	534
操作面板编号	A05
适当的连接技术编号	2
适当的紧固技术编号	904

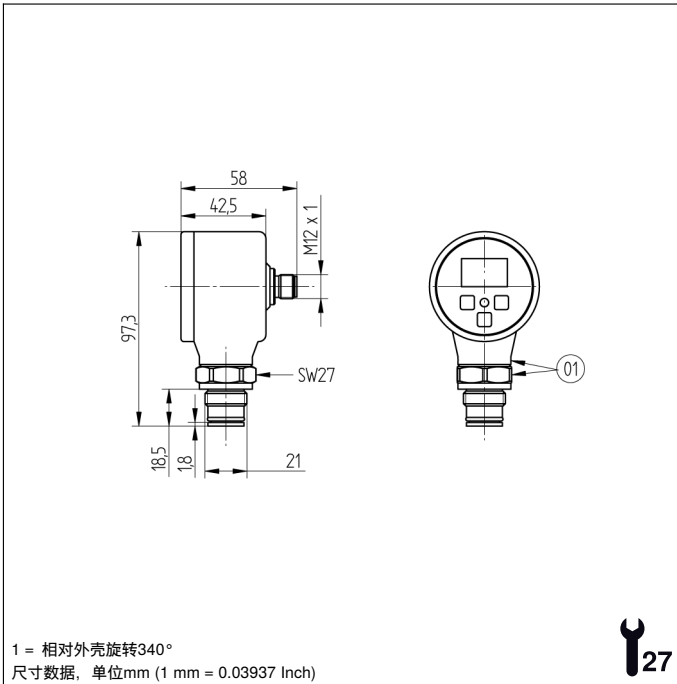
*经过 wenglor 检定

操作面板

A05



- 01 = 切换状态指示器
- 20 = 回车键
- 22 = 向上键
- 60 = 指示器
- 99 = 右键

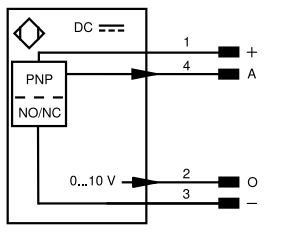


1 = 相对外壳旋转340°

尺寸数据, 单位mm (1 mm = 0.03937 Inch)



534



符号注解

+	电源电压 +	nc	未连接	ENBR5422	编码器 B/Ā (TTL)
-	电源电压 0 V	U	测试输入端	ENa	编码器 A
~	电源电压 (交流电压)	Ū	测试输入端 反向	ENb	编码器 B
A	切换输出端常开触点 (NO)	W	触发输入端	AMIN	数字输出端 MIN
Ā	切换输出端常闭触点 (NC)	W-	参考接地/触发输入端	AMAX	数字输出端 MAX
V	污染/故障输出端 (NO)	O	模拟输出端	Aok	数字输出端 OK
ȳ	污染/故障输出端 (NC)	O-	参考接地/模拟输出端	SY In	同步 In
E	模拟或数字输入端	BZ	整组输出	SY OUT	同步 OUT
T	示教输入端	Amv	电磁阀/电机输出端	OLT	光强度输出端
Z	时间延迟 (启用)	a	阀控制器输出端 +	M	维护
S	屏蔽	b	阀控制器输出端 0 V	rsv	预留
RxD	接收线接口	SY	同步	芯线按 DIN IEC 60757	
TxD	发送线接口	SY-	参考接地/同步	BK	黑色
RDY	准备就绪	E+	接收线	BN	棕色
GND	接地	S+	发送线	RD	红色
CL	节拍	±	接地	OG	橘黄色
E/A	输入端/输出端可以设定	SnR	操作距离缩小	YE	黄色
IO-Link	IO-Link	Rx+/-	以太网接收线	GN	绿色
PoE	以太网电源	Tx+/-	以太网发送线	BU	蓝色
IN	安全输入端	Bus	总线接口 A(+)/B(-)	VT	紫色
OSSD	安全输出端	La	可关断的发送光	GY	灰色
Signal	信号输出端	Mag	电磁控制	WH	白色
BI_D+/-	以太网千兆双向. 数据线 (A-D)	RES	操作输入端	PK	粉红色
ENo RS422	编码器 0 脉冲 0/Ā (TTL) plus 0/Ā (TTL)	EDM	接触监控	GNYE	黄绿色
PT	印刷板测量电阻	ENAR5422	编码器 A/Ā (TTL)		

