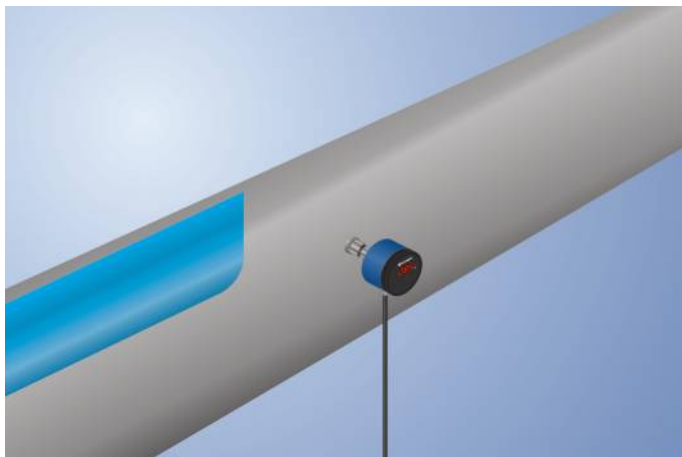




- 清楚可见的切换状态显示屏
- 温度范围：0...200 °C可用
- 通过显示屏轻松操作

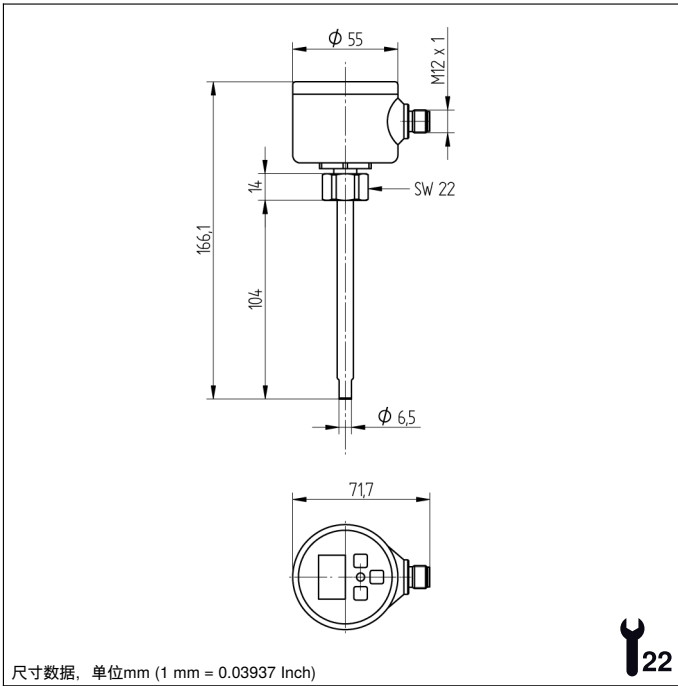
UniTemp温度传感器测量液态或气态介质的温度并监控过程的温度。



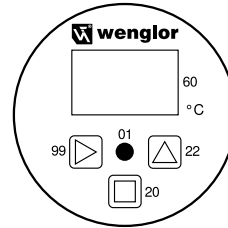
### 技术数据

传感器指定数据	
温度测量范围	0...140 °C
设置范围	2...139 °C
介质	液体；气体
测量误差	± 1 °C
分辨率	1 °C
切换滞后	2 °C
响应时间	2...4 s
环境条件	
介质温度	0...140 °C
环境温度	-20...80 °C
抗压强度	60 bar
电磁兼容性	DIN EN 61326-2-3
撞击防御 DIN IEC 68-2-27	30 g / 11 ms
耐振性 DIN IEC 60068-2-6	20 g (10...2000 Hz)
电气数据	
供电电压	16...32 V DC
电流消耗(U <sub>b</sub> = 24 V)	60 mA
切换输出端数量	1
切换输出端开关电流	< 250 mA
切换输出端压降	< 2 V
模拟输出端	4...20 mA
信号源	温度
电流输出端负载电阻	< 500 Ohm
抗短路	是
反极性保护	是
防护等级	III
机械数据	
设置方式	菜单
外壳材料	PBT; PC; FKM
操作面板材料	聚酯
润湿的材料	1.4435; 1.4404; FKM
防护等级	IP67 *
连接方式	M12 × 1 ; 4针
流程连接	M 18×1.5密封锥
过程连接长度 (PCL)	124 mm
杆长 (PL)	103,5 mm
安全技术数据	
MTTFd (EN ISO 13849-1)	1194,55 a
模拟输出端	●
PNP常开触点	●
接线图编号	533
操作面板编号	A01
适当的连接技术编号	2
适当的紧固技术编号	900 901 902

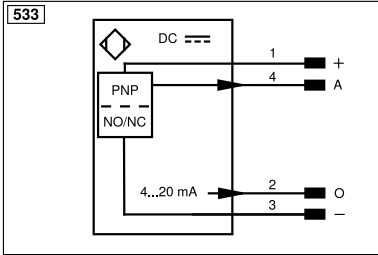
\*经过 wenglor 检定



尺寸数据, 单位mm (1 mm = 0.03937 Inch)

**操作面板**
**A01**


- 01 = 切换状态指示器
- 20 = 回车键
- 22 = 向上键
- 60 = 指示器
- 99 = 右键



符号注解			
+	电源电压 +	nc	未连接
-	电源电压 0 V	U	测试输入端
~	电源电压 (交流电压)	Ū	测试输入端 反向
A	切换输出端常开触点 (NO)	W	触发输入端
Ā	切换输出端常闭触点 (NC)	W-	参考接地/触发输入端
V	污染/故障输出端 (NO)	O	模拟输出端
ȳ	污染/故障输出端 (NC)	O-	参考接地/模拟输出端
E	模拟或数字输入端	BZ	整组输出
T	示教输入端	Amv	电磁阀/电机输出端
Z	时间延迟 (启用)	a	阀控制器输出端 +
S	屏蔽	b	阀控制器输出端 0 V
RxD	接收线接口	SY	同步
TxD	发送线接口	SY-	参考接地/同步
RDY	准备就绪	E+	接收线
GND	接地	S+	发送线
CL	节拍	±	接地
E/A	输入端/输出端可以设定	SnR	操作距离缩小
IO-Link	IO-Link	Rx+/-	以太网接收线
PoE	以太网电源	Tx+/-	以太网发送线
IN	安全输入端	Bus	总线接口 A(+)/B(-)
OSSD	安全输出端	La	可关断的发送光
Signal	信号输出端	Mag	电磁控制
BI_D+/-	以太网千兆双向. 数据线 (A-D)	RES	操作输入端
ENo RS422	编码器 0 脉冲 0/0 (TTL) plus 0/0 (TTL)	EDM	接触监控
PT	印刷板测量电阻	ENARs422	编码器 A/Ā (TTL)
		ENBRs422	编码器 B/Ī (TTL)
		ENA	编码器 A
		ENb	编码器 B
		AMIN	数字输出端 MIN
		AMAX	数字输出端 MAX
		Aok	数字输出端 OK
		SY In	同步 In
		SY OUT	同步 OUT
		OLT	光强度输出端
		M	维护
		rsv	预留
			芯线按 DIN IEC 60757
		BK	黑色
		BN	棕色
		RD	红色
		OG	橘黄色
		YE	黄色
		GN	绿色
		BU	蓝色
		VT	紫色
		GY	灰色
		WH	白色
		PK	粉红色
		GNYE	黄绿色

