

Sensore di temperatura

FFAT029

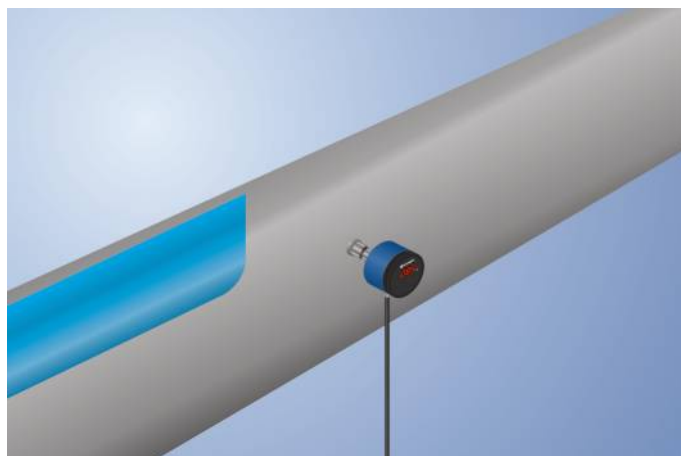
Numero d'ordinazione

UniTemp



- Facile utilizzo tramite il display
- Fascia temperatura: Disponibile da 0...200 °C
- Indicazione degli stati di commutazione molto ben visibile

I sensori di temperatura UniTemp misurano la temperatura di sostanze liquide o gassose e consentono il controllo della temperatura di processi.



Dati tecnici

Dati specifici del sensore

Fascia di misurazione della temperatura	0...140 °C
Campo di regolazione	2...139 °C
Medium	Liquidi; gas
Differenza di misurazione	± 1 °C
Risoluzione	1 °C
Isteresi di commutazione	2 °C
Tempo di risposta	2...4 s

Condizioni ambientali

Temperatura del fluido	0...140 °C
Temperatura ambientale	-20...80 °C
Resistenza mecc.	60 bar
EMC	DIN EN 61326-2-3
Resistenza agli shock DIN IEC 68-2-27	30 g / 11 ms
Resistenza alle vibrazioni DIN IEC 60068-2-6	20 g (10...2000 Hz)

Dati elettrici

Tensione di alimentazione	16...32 V DC
Assorbimento di corrente (U _b = 24 V)	60 mA
Numero uscite di commutazione	1
Max. corrente di commutazione	< 250 mA
Caduta di tensione uscita di commutazione	< 2 V
Uscita analogica	4...20 mA
Fonte del segnale	Temperatura
Uscita corrente max. resistenza di carico	< 500 Ohm
Protezione contro i cortocircuiti	sì
Protezione all'inversione di polarità	sì
Classe di protezione	III

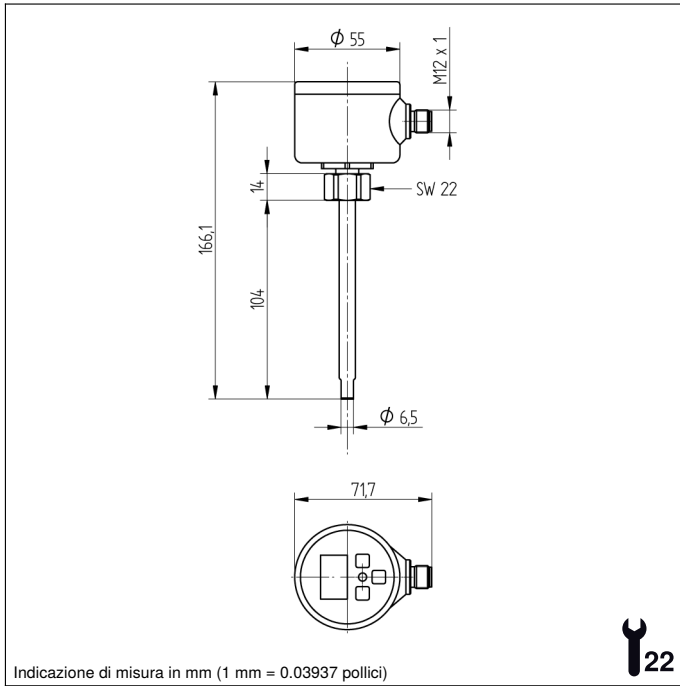
Dati meccanici

Tipo di regolazione	Menu
Materiale custodia	PBT; PC; FKM
Materiale pannello di controllo	Poliestere
Materiale che tocca la sostanza	1.4435; 1.4404; FKM
Grado di protezione	IP67 *
Tipo di connessione	M12 × 1; 4-pin
Connessione di processo	Cono di tenuta M18 × 1,5
Lunghezze di connessione di processo (PCL)	124 mm
Lunghezza della sonda (PL)	103,5 mm

Dati tecnici di sicurezza

MTTFd (EN ISO 13849-1)	1194,55 a
Uscita analogica	●
PNP contatto aperto	●
Schema elettrico nr.	533
Pannello n.	A01
Nr. dei connettori idonea	2
Nr. della tecnica di fissaggio idonea	900 901 902

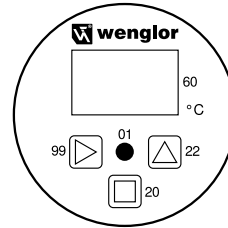
* controllato da wenglor



Indicazione di misura in mm (1 mm = 0.03937 pollici)



Pannello di controllo

A01


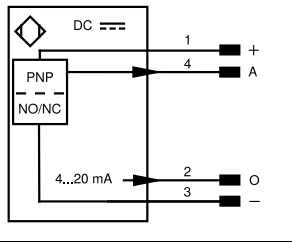
01 = Segnalazione dello stato di commutazione

20 = Tasto Enter

22 = Tasto Up

60 = Display

99 = Tasto destro

533


Indice

+	Alimentazione +	nc	Non collegato	ENB _{RS422}	Encoder B/B̄ (TTL)
-	Alimentazione 0 V	U	Ingresso test	ENA	Encoder A
~	Alimentazione AC	Ü	Ingresso test inverso	ENb	Encoder B
A	Uscita (NO)	W	Ingresso trigger	AMIN	Uscita digitale MIN
Ā	Uscita (NC)	W-	Terra per ingresso trigger	AMAX	Uscita digitale MAX
V	Antibrattamento/errore (NO)	O	Uscita analogica	Aok	Uscita digitale OK
V̄	Antibrattamento/errore (NC)	O-	Terra per uscita analogica	SY In	Sincronizzazione In
E	Ingresso digitale/analogico	BZ	Estrazione a blocchi	SY OUT	Sincronizzazione OUT
T	Ingresso Teach	Amv	Valvola uscita	OLT	Uscita luminosità
Z	Tempo di ritardo	a	Valvola uscita +	M	Manutenzione
S	Schermo	b	Valvola uscita 0 V	rsv	Riservata
RxD	Interfaccia ricezione	SY	Sincronizzazione	Colori cavi secondo IEC 60757	
TxD	Interfaccia emissione	SY-	Terra per sincronizzazione	BK	Nero
RDY	Pronto	E+	Ricevitore-Linea	BN	Marrone
GND	Massa	S+	Emettitore-Linea	RD	Rosso
CL	Clock	≡	Terra	OG	Arancione
E/A	Entrata/Uscita programmabile	SnR	Riduzione della distanza di lavoro	YE	Giallo
IO-Link		Rx+/-	Ethernet ricezione	GN	Verde
PoE	Power over Ethernet	Tx+/-	Ethernet emissione	BU	Bleu
IN	Ingresso di sicurezza	Bus	Interfaccia-Bus A(+)/B(-)	VT	Viola
QSSD	Uscita di sicurezza	La	Luce emettitore disinseribile	GY	Grigio
Signal	Uscita del segnale	Mag	Comando magnetico	WH	Bianco
BI_D+/-	GbE bidirezionale. Linea dati (A-D)	RES	Ingresso conferma	PK	Rosa
ENo RS422	Encoder 0-Impuls 0/0̄ (TTL)	EDM	Monitoraggio contatti	GNYE	Verde Giallo
PT	Resistore di precisione in platino	ENAR _{RS422}	Encoder A/Ā (TTL)		

