

Sensore di pressione

FFAP283

Numero d'ordinazione

UniBar



- Adatto a dispositivo di controllo grazie a montaggio a filo
- Collegamento di processo che consente di risparmiare spazio tramite piccola membrana di pressione
- Facile utilizzo tramite il display
- Indicazione degli stati di commutazione molto ben visibile

I sensori di pressione UniBar misurano la pressione relativa di qualsiasi sostanza nell'intervallo di -1...600 bar in sistemi chiusi.

I sensori di pressione UniBar sono molto facili da usare grazie al display integrato. L'indicatore di stati di commutazione ben visibile consente una rapida localizzazione dei relativi sensori durante i processi di manutenzione.



Dati tecnici

Dati specifici del sensore

Campo di misurazione	0...160 bar
Tipo di misurazione	relativa
Pressione di carico max.	320 bar
Pressione di scoppio	640 bar
Campo di regolazione	4...100 %
Medium	Liquidi; gas
Isteresi di commutazione	2 %
Differenza di misurazione	< ± 0,5 %
Deriva termica	0,025 %/K

Condizioni ambientali

Temperatura del fluido	-25...60 °C
Temperatura ambientale	-25...80 °C
EMC	DIN EN 61326-2-3
Resistenza agli shock DIN IEC 68-2-27	30 g / 11 ms
Resistenza alle vibrazioni DIN IEC 60068-2-6	20 g (10...2000 Hz)

Dati elettrici

Tensione di alimentazione	16...32 V DC
Assorbimento di corrente (U _b = 24 V)	< 60 mA
Numero uscite di commutazione	2
Tempo di risposta	30 ms
Max. corrente di commutazione	< 250 mA
Caduta di tensione uscita di commutazione	< 2 V
Risoluzione	10 bit
Protezione contro i cortocircuiti	sì
Protezione all'inversione di polarità	sì
Classe di protezione	III

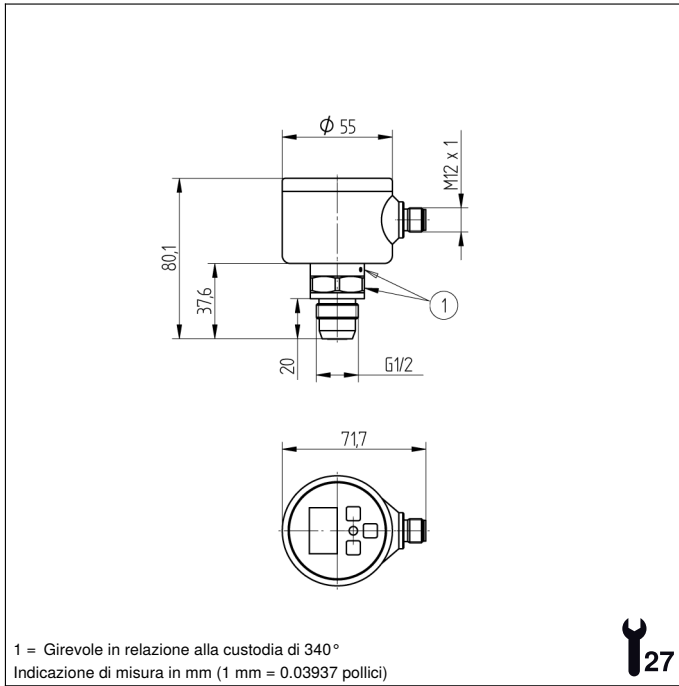
Dati meccanici

Tipo di regolazione	Menu
Materiale custodia	PBT; PC; FKM
Materiale pannello di controllo	Poliestere
Materiale che tocca la sostanza	1.4435; 1.4404
Grado di protezione	IP67 *
Tipo di connessione	M12 × 1; 4-pin
Connessione di processo	G 1/2" adatto a CIP

PNP contatto aperto

Schema elettrico nr.	536
Pannello n.	A05
Nr. dei connettori idonea	2
Nr. della tecnica di fissaggio idonea	906

* controllato da wenglor



Pannello di controllo

A05



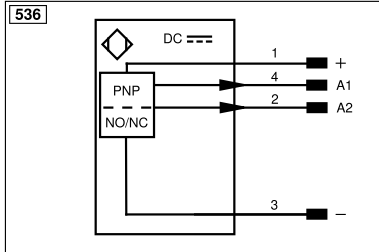
01 = Segnalazione dello stato di commutazione

20 = Tasto Enter

22 = Tasto Up

60 = Display

99 = Tasto destro



Indice			
+	Alimentazione +	nc	Non collegato
-	Alimentazione 0 V	U	Ingresso test
~	Alimentazione AC	Ü	Ingresso test inverso
A	Uscita (NO)	W	Ingresso trigger
Ā	Uscita (NC)	W-	Terra per ingresso trigger
V	Antibrattamento/errore (NO)	O	Uscita analogica
V̄	Antibrattamento/errore (NC)	O-	Terra per uscita analogica
E	Ingresso digitale/analogico	BZ	Estrazione a blocchi
T	Ingresso Teach	Amv	Valvola uscita
Z	Tempo di ritardo	a	Valvola uscita +
S	Schermo	b	Valvola uscita 0 V
RxD	Interfaccia ricezione	SY	Sincronizzazione
TxD	Interfaccia emissione	SY-	Terra per sincronizzazione
RDY	Pronto	E+	Ricevitore-Linea
GND	Massa	S+	Emettitore-Linea
CL	Clock	≡	Terra
E/A	Entrata/Uscita programmabile	SnR	Riduzione della distanza di lavoro
⚡	IO-Link	Rx+/-	Ethernet ricezione
PoE	Power over Ethernet	Tx+/-	Ethernet emissione
IN	Ingresso di sicurezza	Bus	Interfaccia-Bus A(+)/B(-)
OSSD	Uscita di sicurezza	La	Luce emettitore disinseribile
Signal	Uscita del segnale	Mag	Comando magnetico
Bl_D+/-	GbE bidirezionale. Linea dati (A-D)	RES	Ingresso conferma
ENo_RS422	Encoder 0-Impuls 0/0̇ (TTL)	EDM	Monitoraggio contatti
PT	Resistore di precisione in platino	EN_RS422	Encoder A/Ā (TTL)
		EN_BRS422	Encoder B/B̄ (TTL)
		ENb	Encoder B
		AMIN	Uscita digitale MIN
		AMAX	Uscita digitale MAX
		Aok	Uscita digitale OK
		SY In	Sincronizzazione In
		SY OUT	Sincronizzazione OUT
		OLT	Uscita luminosità
		M	Manutenzione
		rsv	Riservata
			Colori cavi secondo IEC 60757
		BK	Nero
		BN	Marrone
		RD	Rosso
		OG	Arancione
		YE	Giallo
		GN	Verde
		BU	Bleu
		VT	Viola
		GY	Grigio
		WH	Bianco
		PK	Rosa
		GNYE	Verde Giallo