

# Sensore di pressione

## FFAP213

Numero d'ordinazione

UniBar



- Adatto a dispositivo di controllo grazie a montaggio a filo
- Collegamento di processo che consente di risparmiare spazio tramite piccola membrana di pressione
- Facile utilizzo tramite il display
- Indicazione degli stati di commutazione molto ben visibile

I sensori di pressione UniBar misurano la pressione relativa di qualsiasi sostanza nell'intervallo di -1...600 bar in sistemi chiusi.

I sensori di pressione UniBar sono molto facili da usare grazie al display integrato. L'indicatore di stati di commutazione ben visibile consente una rapida localizzazione dei relativi sensori durante i processi di manutenzione.



### Dati tecnici

#### Dati specifici del sensore

Campo di misurazione	0...25 bar
Tipo di misurazione	relativa
Pressione di carico max.	50 bar
Pressione di scoppio	100 bar
Campo di regolazione	4...100 %
Medium	Liquidi; gas
Isteresi di commutazione	2 %
Differenza di misurazione	< ± 0,5 %
Deriva termica	0,025 %/K

#### Condizioni ambientali

Temperatura del fluido	-25...60 °C
Temperatura ambientale	-25...80 °C
EMC	DIN EN 61326-2-3
Resistenza agli shock DIN IEC 68-2-27	30 g / 11 ms
Resistenza alle vibrazioni DIN IEC 60068-2-6	20 g (10...2000 Hz)

#### Dati elettrici

Tensione di alimentazione	16...32 V DC
Assorbimento di corrente (U <sub>b</sub> = 24 V)	< 60 mA
Numero uscite di commutazione	1
Tempo di risposta	30 ms
Corrente di commutazione uscita relé (24 VDC)	< 1 A
Uscita analogica	0...10 V
Fonte del segnale	Pressione
Risoluzione	10 bit
Protezione contro i cortocircuiti	sì
Protezione all'inversione di polarità	sì
Classe di protezione	III

#### Dati meccanici

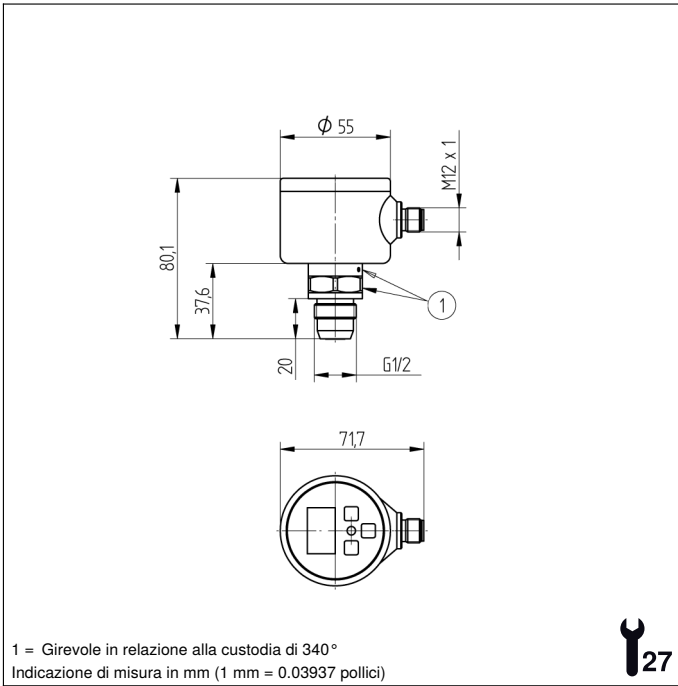
Tipo di regolazione	Menu
Materiale custodia	PBT; PC; FKM
Materiale pannello di controllo	Poliestere
Materiale che tocca la sostanza	1.4435; 1.4404
Grado di protezione	IP67 *
Tipo di connessione	M12 × 1; 5-pin
Connessione di processo	G 1/2" adatto a CIP

#### Dati tecnici di sicurezza

MTTFd (EN ISO 13849-1)	769,77 a
------------------------	----------

Uscita analogica	●
Relè-contatto aperto	●
Schema elettrico nr.	1003
Pannello n.	A05
Nr. dei connettori idonea	35
Nr. della tecnica di fissaggio idonea	906

\* controllato da wenglor



## Pannello di controllo

A05



01 = Segnalazione dello stato di commutazione

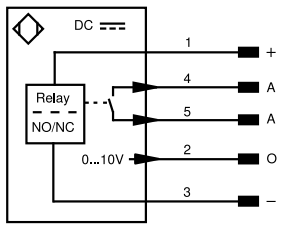
20 = Tasto Enter

22 = Tasto Up

60 = Display

99 = Tasto destro

1003



Indice					
+	Alimentazione +	nc	Non collegato	ENB <sub>RS422</sub>	Encoder B/B̄ (TTL)
-	Alimentazione 0 V	U	Ingresso test	ENA	Encoder A
~	Alimentazione AC	Ü	Ingresso test inverso	ENb	Encoder B
A	Uscita (NO)	W	Ingresso trigger	AMIN	Uscita digitale MIN
Ā	Uscita (NC)	W-	Terra per ingresso trigger	AMAX	Uscita digitale MAX
V	Antibrattamento/errore (NO)	O	Uscita analogica	Aok	Uscita digitale OK
V̄	Antibrattamento/errore (NC)	O-	Terra per uscita analogica	SY In	Sincronizzazione In
E	Ingresso digitale/analogico	BZ	Estrazione a blocchi	SY OUT	Sincronizzazione OUT
T	Ingresso Teach	Amv	Valvola uscita	OLT	Uscita luminosità
Z	Tempo di ritardo	a	Valvola uscita +	M	Manutenzione
S	Schermo	b	Valvola uscita 0 V	rsv	Riservata
RxD	Interfaccia ricezione	SY	Sincronizzazione	Colori cavi secondo IEC 60757	
TxD	Interfaccia emissione	SY-	Terra per sincronizzazione	BK	Nero
RDY	Pronto	E+	Ricevitore-Linea	BN	Marrone
GND	Massa	S+	Emettitore-Linea	RD	Rosso
CL	Clock	≡	Terra	OG	Arancione
E/A	Entrata/Uscita programmabile	SnR	Riduzione della distanza di lavoro	YE	Giallo
⚡	IO-Link	Rx+/-	Ethernet ricezione	GN	Verde
PoE	Power over Ethernet	Tx+/-	Ethernet emissione	BU	Bleu
IN	Ingresso di sicurezza	Bus	Interfaccia-Bus A(+)/B(-)	VT	Viola
OSSD	Uscita di sicurezza	La	Luce emettitore disinseribile	GY	Grigio
Signal	Uscita del segnale	Mag	Comando magnetico	WH	Bianco
BI_D+/-	GbE bidirezionale. Linea dati (A-D)	RES	Ingresso conferma	PK	Rosa
EN <sub>o</sub> RS422	Encoder 0-Impuls 0/0̄ (TTL)	EDM	Monitoraggio contatti	GNYE	Verde Giallo
PT	Resistore di precisione in platino	EN <sub>A</sub> RS422	Encoder A/Ā (TTL)		

