

Capteur de pression

FFAP105

Référence

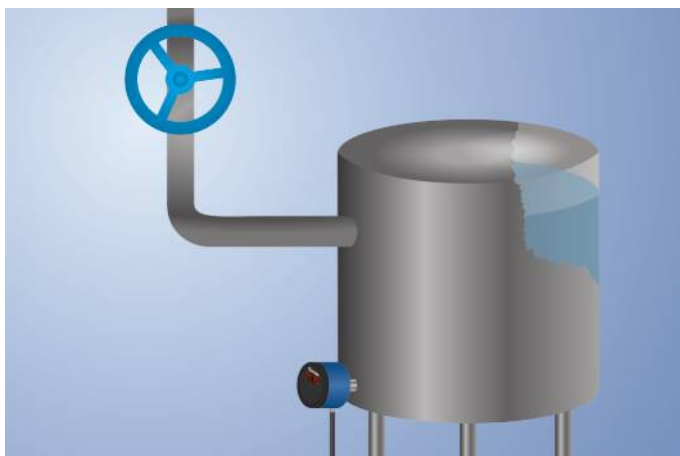
UniBar



- Afficheur d'état de commutation très visible
- Raccord procédé compact grâce à une petite membrane de pression
- Raclable grâce au montage noyable
- Utilisation simple à l'aide de l'écran

Les capteurs de pression UniBar mesurent la pression relative de fluides quelconques dans la plage -1...600 bars dans des systèmes fermés.

Les capteurs de pression UniBar bénéficient d'une utilisation très simple par l'écran intégré. L'afficheur d'état de commutation bien visible permet une localisation rapide des capteurs concernés lors des opérations de maintenance.



Données techniques

Données spécifiques au capteur

Plage de mesure	0...100 bar
Type de mesure	relatif
Pression de surcharge maxi	200 bar
Pression de rupture	400 bar
Plage de réglage	4...100 %
Fluide	Liquides ; gaz
Hystérésis de commutation	2 %
Écart de mesure	< ± 0,5 %
Dérive en température	0,025 %/K

Conditions ambiantes

Température du fluide	-25...60 °C
Température ambiante	-25...80 °C
CEM	DIN EN 61326-2-3
Résistance aux chocs selon DIN CEI 68-2-27	30 g / 11 ms
Résistance aux vibrations selon DIN CEI 60068-2-6	20 g (10...2000 Hz)

Caractéristiques électroniques

Tension d'alimentation	16...32 V DC
Consommation de courant (Ub = 24 V)	< 60 mA
Nombre de sortie TOR	1
Temps de réponse	30 ms
Courant commuté sortie TOR	< 250 mA
Chute de tension sortie TOR	< 2 V
Sortie analogique	4...20 mA
Source du signal	Pression
Résolution	10 bit
Résistance de charge sortie courant	< 500 Ohm
Protection contre les courts-circuits	oui
Protection contre les inversions de polarité	oui
Classe de protection	III

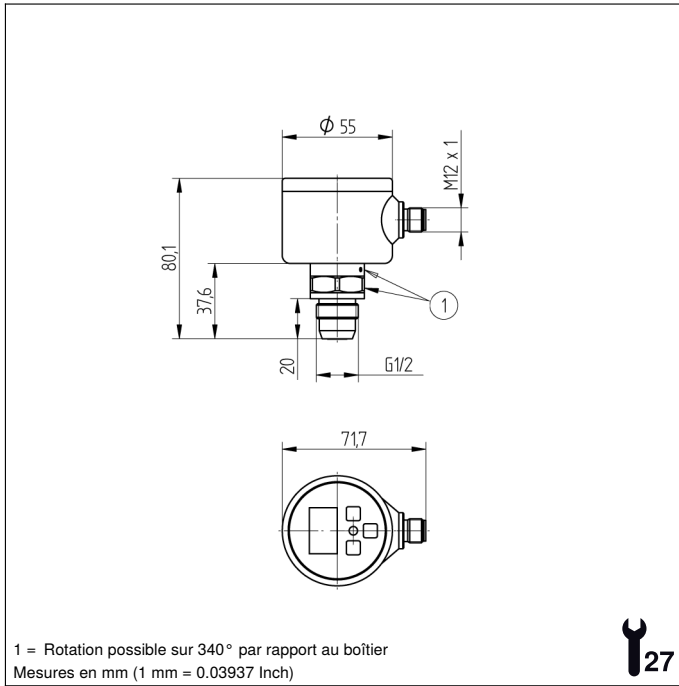
Caractéristiques mécaniques

Mode de réglage	Menu
Boîtier en matière	PBT; PC; FKM
Matière panneau commande	Polyester
Matériaux en contact avec les fluides	1.4435; 1.4404
Indice de protection	IP67 *
Mode de raccordement	M12 x 1; 4-pôles
Raccord process	G 1/2" compatible avec CIP

Données techniques de sécurité

MTTFd (EN ISO 13849-1)	1201,51 a
Sortie analogique	●
Contact à fermeture PNP	●
Schéma de raccordement N°	533
Panneau de commande N°	A05
Référence connectique appropriée	2
Fixation appropriée	906

* vérifié par wenglor

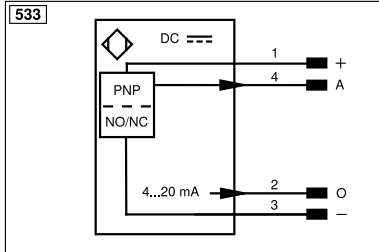


Panneau

A05



- 01 = Signalisation de l'état de commutation
- 20 = Touche Entrée
- 22 = Touche Haut
- 60 = Affichage
- 99 = Bouton de droite



Légende					
+	Tension d'alimentation +	nc	N'est pas branché	ENBRS422	Codeur B/B̄ (TTL)
-	Tension d'alimentation 0 V	U	Entrée test	ENA	Codeur A
~	Tension d'alimentation (Tension alternative)	Ü	Entrée test inverse	ENb	Codeur B
A	Sortie de commutation Fermeture (NO)	W	Entrée Trigger	AMIN	Sortie numérique MIN
Ā	Sortie de commutation Ouverture (NC)	W-	Masse pour entrée trigger	AMAX	Sortie numérique MAX
V	Sortie enclassement / Sortie défaut (NO)	O	Sortie analogique	Aok	Sortie numérique OK
ȳ	Sortie enclassement / Sortie défaut (NC)	O-	Masse pour sortie analogique	SY In	Synchronisation In
E	Entrée (analogique ou digitale)	BZ	Extraction par bloc	SY OUT	Synchronisation OUT
T	Entrée apprentissage	Amv	Sortie de l'électrovanne	OLT	Sortie intensité lumineuse
Z	Temporisation (activation)	a	Sortie commande électrovanne +	M	Maintenance
S	Blindage	b	Sortie commande électrovanne 0 V	rsv	Réservé
RxD	Réception de données Interface	SY	Synchronisation	Couleurs des fils suivant norme DIN IEC 60757	
TxD	Émission de données Interface	SY-	Masse pour synchronisation	BK	noir
RDY	Prêt	E+	Réception	BN	brun
GND	Masse	S+	Émission	RD	rouge
CL	Cadence	±	Terre	OG	orange
E/A	Entrée / Sortie programmable	SnR	Réduction distance de commutation	YE	jaune
IO-Link	IO-Link	Rx+/-	Réception de données Ethernet	GN	vert
PoE	Power over Ethernet	Tx+/-	Émission de données Ethernet	BU	bleu
IN	Entrée de sécurité	Bus	Interfaces-Bus A(+) / B(-)	VT	violet
OSSD	Sortie sécurité	La	Lumière émettrice désactivable	GY	gris
Signal	Sortie de signal	Mag	Commande magnétique	WH	blanc
BI_D+/-	Ligne données bidirect.Gigabit Ethernet (A-D)	RES	Confirmation	PK	rose
ENo RS422	Codeur, impulsion, 0 0/0̄ (TTL)	EDM	Contrôle d'efficacité	GNYE	vert jaune
PT	Résistance de mesure en platine	ENARS422	Codeur A/Ā (TTL)		