

# Basınç Sensörü

## FFAP110

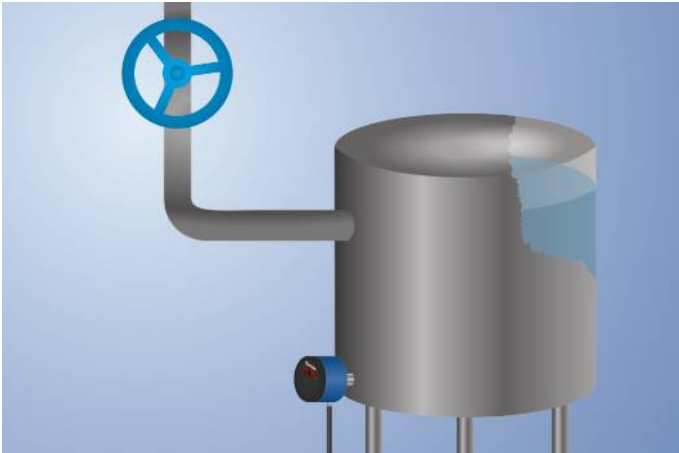
Sipariş numarası

UniBar



- Çok iyi görünen anahtarlama durumu göstergesi
- Ekran üzerinden kolay kullanım
- Küçük basınç membranı sayesinde yer tasarrufu sağlayan proses bağlantısı
- Tam oturan montaj sayesinde boru denetim cihazları için uygun

unibar basınç sensörleri, kapalı sistemlerde 1...600 bar aralığında ortamların göreceli basıncını ölçer. unibar basınç sensörleri, entegre ekran üzerinden kolayca kumanda edilebilir. İyi görünen anahtarlama durumu göstergesi, bakım çalışmalarında arızalı sensörlerin hızlı bir şekilde bulunmasını sağlar.



### Teknik Veriler

#### Sensöre özel veriler

Ölçüm aralığı	0...250 bar
Ölçüm türü	bağıl
Maks. aşırı yük basıncı	500 bar
Patlama basıncı	1000 bar
Ayar aralığı	4...100 %
Madde	Sıvılar; gazlar
Anahtarlama histerezi	2 %
Ölçme hatası	< ± 0,5 %
Sıcaklık kayması	0,025 %/K

#### Çevre koşulları

Madde sıcaklığı	-25...60 °C
Çevre sıcaklığı	-25...80 °C
EMU	DIN EN 61326-2-3
Şok dayanımı DIN IEC 68-2-27	30 g / 11 ms
Titreşim dayanımı DIN IEC 60068-2-6	20 g (10...2000 Hz)

#### Elektriksel veriler

Besleme gerilimi	16...32 V DC
Güç tüketimi (U <sub>b</sub> = 24 V)	< 60 mA
Anahtarlama çıkışı sayısı	1
Tepki süresi	30 ms
Röle çıkışı anahtarlama akımı	< 250 mA
Anahtarlama çıkışı gerilim düşmesi	< 2 V
Analog çıkış	0...10 V
Sinyal kaynağı	Basınç
Çözünürlük	10 bit
Kısa devre korumalı	Evet
Ters kutup korumalı	Evet
Koruma sınıfı	III

#### Mekanik veriler

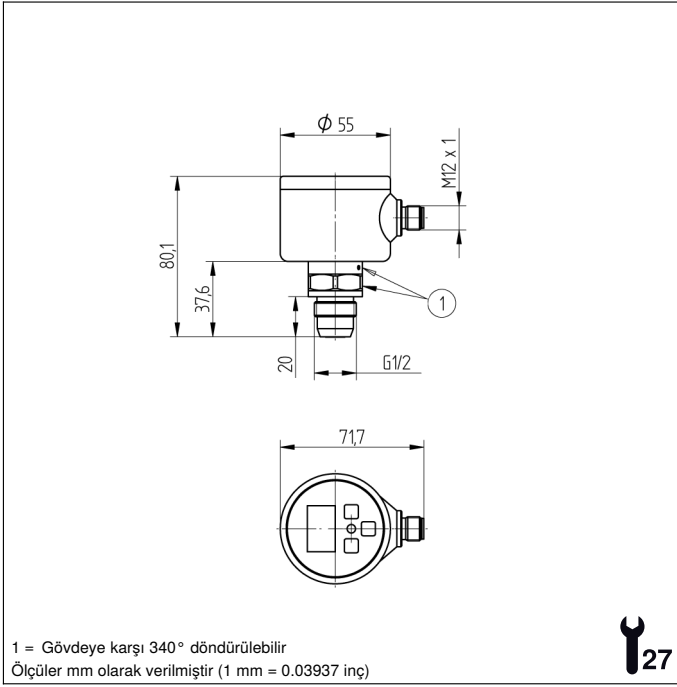
Ayar türü	Menü
Gövde malzemesi	PBT; PC; FKM
Kumanda panosu materyali	Polyester
Ortam ile temas eden malzeme	1.4435; 1.4404
Koruma sınıfı	IP67 *
Bağlantı türü	M12 × 1; 4 pin'li
Proses bağlantısı	G 1/2" CIP özelliği

#### Emniyet tekniğine ilişkin veriler

MTTFd (EN ISO 13849-1)	1201,51 a
------------------------	-----------

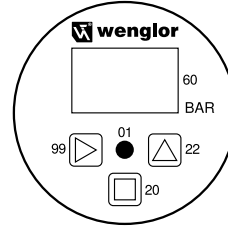
Analog çıkış	●
PNP NO	●
Bağlantı şeması no.	534
Kumanda panosu no.	A05
Uygun bağlantı tekniği no.	2
Uygun sabitleme tekniği no.	906

\* wenglor tarafından kontrol edildi



## Kumanda panosu

A05



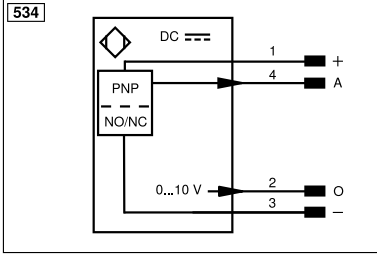
01 = Anahtarlama durumu göstergesi

20 = Enter tuşu

22 = Up tuşu

60 = Gösterge

99 = Sağ tuşu



Legend					
+	Supply Voltage +	nc	Not connected	EN <sub>BR5422</sub>	Encoder B/B̄ (TTL)
-	Supply Voltage 0 V	U	Test Input	ENA	Encoder A
~	Supply Voltage (AC Voltage)	Ū	Test Input inverted	EN <sub>B</sub>	Encoder B
A	Switching Output (NO)	W	Trigger Input	AMIN	Digital output MIN
Ā	Switching Output (NC)	W-	Ground for the Trigger Input	AMAX	Digital output MAX
V	Contamination/Error Output (NO)	O	Analog Output	AOK	Digital output OK
ȳ	Contamination/Error Output (NC)	O-	Ground for the Analog Output	SY In	Synchronization In
E	Input (analog or digital)	BZ	Block Discharge	SY OUT	Synchronization OUT
T	Teach Input	Amv	Valve Output	OLT	Brightness output
Z	Time Delay (activation)	a	Valve Control Output +	M	Maintenance
S	Shielding	b	Valve Control Output 0 V	rsv	Reserved
RxD	Interface Receive Path	SY	Synchronization	Wire Colors according to DIN IEC 60757	
TxD	Interface Send Path	SY-	Ground for the Synchronization	BK	Black
RDY	Ready	E+	Receiver-Line	BN	Brown
GND	Ground	S+	Emitter-Line	RD	Red
CL	Clock	±	Grounding	OG	Orange
E/A	Output/Input programmable	SnR	Switching Distance Reduction	YE	Yellow
IO-Link	IO-Link	Rx+/-	Ethernet Receive Path	GN	Green
PoE	Power over Ethernet	Tx+/-	Ethernet Send Path	BU	Blue
IN	Safety Input	Bus	Interfaces-Bus A(+)/B(-)	VT	Violet
OSSD	Safety Output	La	Emitted Light disengageable	GY	Grey
Signal	Signal Output	Mag	Magnet activation	WH	White
BI_D+/-	Ethernet Gigabit bidirect. data line (A-D)	RES	Input confirmation	PK	Pink
EN <sub>o</sub> RS422	Encoder 0-pulse 0/0̄ (TTL)	EDM	Contact Monitoring	GNYE	Green/Yellow
PT	Platinum measuring resistor	EN <sub>AR5422</sub>	Encoder A/Ā (TTL)		