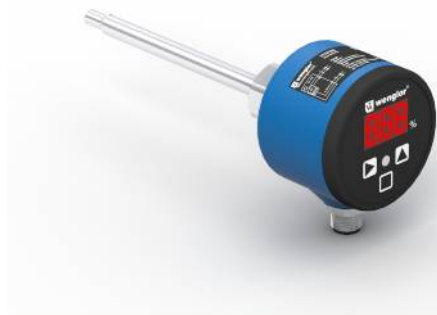


# Sensor de caudal

## FFAF189

Referencia

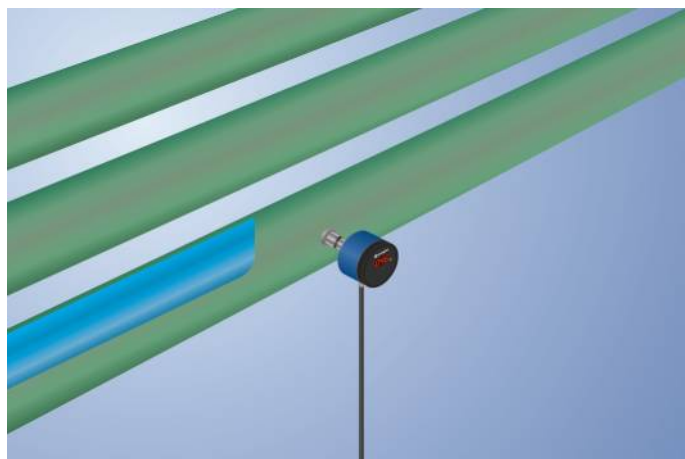
UniFlow



- El indicador entre flujo y temperatura del medio conmutable
- Máxima precisión de su clase
- Medición independiente de la dirección del caudal
- Rango de medición seleccionable
- Temperatura del medio de 0...100 °C (140 °C para 24h sin medición de flujo)

Los sensores de caudal UniFlow de wenglor miden la velocidad de corriente de medios acuosos y aceitosos en sistemas cerrados de tuberías.

Los sensores de caudal UniFlow se pueden utilizar fácilmente por la pantalla integrada. El indicador visible de estado de conmutación permite encontrar los sensores afectados rápidamente durante el proceso de mantenimiento.



### Datos técnicos

#### Datos específicos del sensor

Rango de medición seleccionable	10...300 cm/s
Rango de medición 1	10...150 cm/s
Distancia de ajuste 1	15...150 cm/s
Rango de medición 2	20...300 cm/s
Distancia de ajuste 2	30...300 cm/s
Medio	Agua
Error de medición (total)	2 %
MTTFd (EN ISO 13849-1)	1194,55 a
Histéresis de conmutación	5 %
Gradiente de temperatura	30 K
Tiempo de respuesta en origen de temperatura	10 s

#### Condiciones ambientales

Temperatura del fluido	0...100 °C
Temperatura del fluido a corto plazo	140 °C
Temperatura ambiente	-20...70 °C
Resistencia mecánica	60 bar
CEM	DIN EN 60947-5-9
Resistencia a impactos DIN IEC 68-2-27	30 g / 11 ms
Resistencia a vibraciones DIN IEC 60068-2-6	20 g (10...2000 Hz)

#### Datos eléctricos

Tensión de alimentación	16...32 V DC
Consumo de corriente (U <sub>b</sub> = 24 V)	60 mA
Número de salidas de conmutación	1
Salida analógica	4...20 mA
Fuente de la señal	Caudal
Tiempo de reacción	1...5 s
Corriente de conmutación / salida de conmutación	< 250 mA
Caída de tensión salida de conmutación	< 2 V
Resistencia de carga de salida	< 500 Ohm
Protección cortocircuitos	sí
Protección cambio polaridad	sí
Categoría de protección	III

#### Datos mecánicos

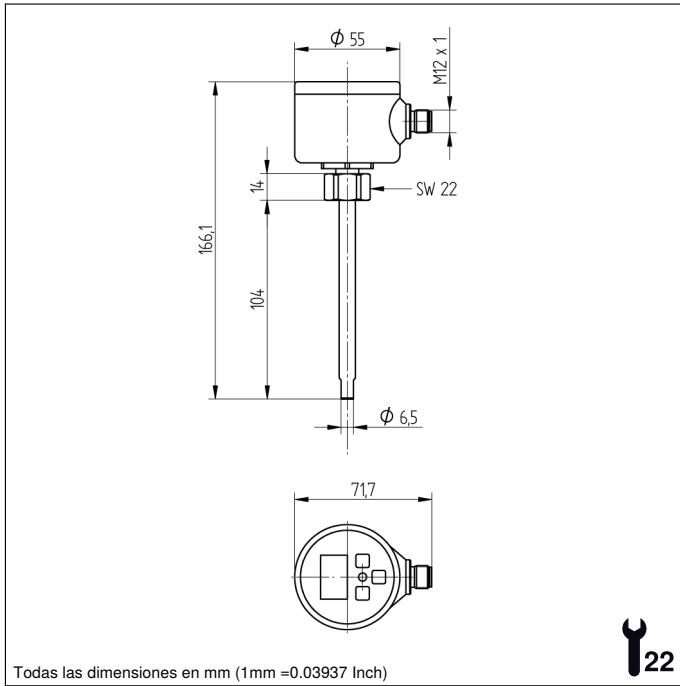
Tipo de ajustes	Menú
Carcasa	PBT; PC; FKM
Material panel de control	Poliéster
Materiales de trabajo en contacto con el medio	1.4435; 1.4404; FKM
Clase de protección	IP67 *
Conexión	M12 x 1; 4-pines
Conexión a proceso	Cono de estanqueidad M18 x 1,5
Longitud de la conexión a proceso (PCL)	124 mm
Longitud de varilla (PL)	103,5 mm

Salida analógica - caudal	●
PNP NO	●
Nº Esquema de conexión	533
Nº Panel de control	A03
Nº Conector adecuado	2
Nº Montaje adecuado	900 901 902

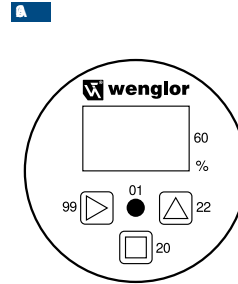
\* comprobado con wenglor

### Productos adicionales

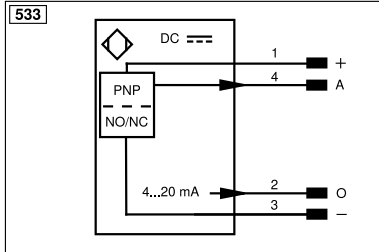
Software



## Panel



- 01 = Display de estado de conmutación
- 20 = Botón de entrada
- 22 = Up botón
- 60 = Pantalla
- 99 = Botón derecho



### Aclaración de símbolos

+	Tensión de alimentación +	nc	No está conectado	EN61842	Codificador B/B̄ (TTL)
-	Tensión de alimentación 0 V	U	Test de entrada	ENa	Codificador A
~	Tensión de alimentación (tensión alterna)	Ü	Test de entrada inverso	ENa	Codificador B
A	Salida de conmutación contacto de trabajo (NO)	W	Entrada activadora	AMIN	Saída digital MIN
Ā	Salida de conmutación contacto de reposo (NC)	W-	"Masa de referencia" entrada activadora	AMAX	Saída digital MAX
V	Salida contaminación/error (NO)	O	Salida analógica	AOK	Saída digital OK
ȳ	Salida contaminación/error (NC)	O-	"Masa de referencia" salida analógica	SY In	Sincronización In
E	Entrada (analógica o digital)	BZ	Salida en bloque	SY OUT	Sincronización OUT
T	Entrada de aprendizaje	Amv	Salida electroválvula/motor	OLT	Saída da intensidad luminosa
Z	Retardo temporal (activación)	a	Salida control de válvula +	M	EI mantenimiento
S	Apantallamiento	b	Salida control de válvula 0 V	rsv	Reservada
RxD	Receptor RS-232	SY	Sincronización	Color de los conductores según DIN IEC 60757	
TxD	Emisor RS-232	SY-	"Masa de referencia" sincronización	BK	o
RDY	Listo	E+	Conductor del receptor	BN	marrón
GND	Cadencia	S+	Conductor del emisor	RD	rojo
CL	Ritmo	±	Puesta a tierra	OG	naranja
E/A	Entrada/Salida programable	SnR	Reducción distancia de conmutación	YE	amarillo
IO-Link		Rx+/-	Receptor Ethernet	GN	verde
PoE	Power over Ethernet	Tx+/-	Emisor Ethernet	BU	azul
IN	Sicherheitsingang	Bus	Interfaz-Bus A(+)/B(-)	VT	violeta
OSSD	Sicherheitsausgang	La	Luz emitida desconnectable	GY	gris
Signal	Signal Ausgang	Mag	Control magnético	WH	blanco
BI_D+/-	Ethernet Gigabit bidirekt. Datenleitung (A-D)	RES	Entrada de confirmación	PK	rosa
ENo RS422	Codificador 0-Impuls 0/0 (TTL)	EDM	Comprobación de contactores	GNYE	verde/amarillo
PT	Resistencia de medición de platino	EN61842	Codificador A/Ā (TTL)		

