

# Akış Sensörü

## FFAF098

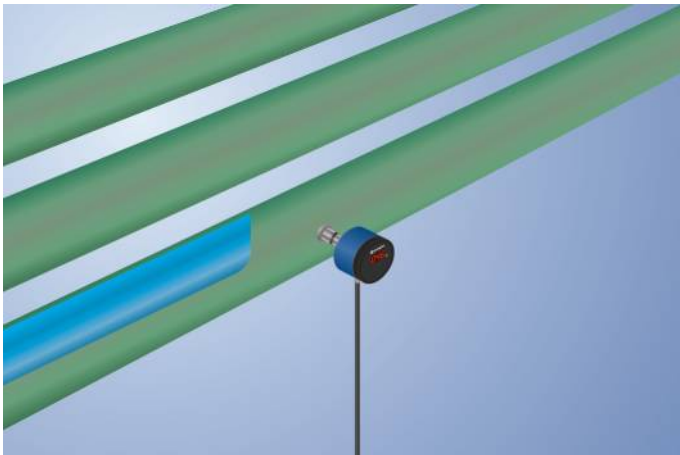
Sipariş numarası

UniFlow



- Akış yönünden bağımsız ölçüm
- Ekran üzerinden kolay kullanım
- Gösterge akış ve madde sıcaklığı arasında değiştirilebilmektedir
- Madde sıcaklığı 0...60 °C (akış ölçümü olmadan 24h için 140 °C)
- Sınıfında en yüksek kesinlik
- Yerden bağımsız montaj

wenglor'un uniflow akış sensörleri, kapalı boru sistemlerinde yağlı ve sulu sıvıların akış hızını ölçer. uniflow akış sensörleri, entegre ekran üzerinden kolayca kumanda edilebilir. İyi görünen anahtarlama durumu göstergesi, bakım çalışmalarında arızalı sensörlerin hızlı bir şekilde bulunmasını sağlar. wenglor'un uniflow akış sensörleri, kapalı boru sistemlerinde yağlı ve sulu sıvıların akış hızını ölçer. uniflow akış sensörleri, entegre ekran üzerinden kolayca kumanda edilebilir. İyi görünen anahtarlama durumu göstergesi, bakım çalışmalarında arızalı sensörlerin hızlı bir şekilde bulunmasını sağlar.



### Teknik Veriler

#### Sensöre özel veriler

Ölçüm aralığı	15...100 cm/s
Ayar aralığı	20...100 cm/s
Madde	Yağ
Ölçme hatası (toplam)	2 %
MTTFd (EN ISO 13849-1)	766,91 a
Anahtarlama histerezi	5 %
Sıcaklık gradyanı	30 K
Sıcaklık atlamaşı olduğunda yanıt süresi	10 s

#### Çevre koşulları

Madde sıcaklığı	0...60 °C
Çevre sıcaklığı	-20...70 °C
Basınç dayanımı	60 bar
EMU	DIN EN 60947-5-9
Şok dayanımı DIN IEC 68-2-27	30 g / 11 ms
Titreşim dayanımı DIN IEC 60068-2-6	20 g (10...2000 Hz)

#### Elektriksel veriler

Besleme gerilimi	16...32 V DC
Güç tüketimi (Ub = 24 V)	60 mA
Anahtarlama çıkışı sayısı	1
Analog çıkış	0...10 V
Sinyal kaynağı	Akış
Tepki süresi	4...15 s
Röle çıkışı anahtarlama akımı (24 VDC)	< 1 A
Gerilim çıkışı yük akımı	< 20 mA
Kısa devre korumalı	Evet
Ters kutup korumalı	Evet
Koruma sınıfı	III

#### Mekanik veriler

Ayar türü	Menü
Gövde malzemesi	PBT; PC; FKM
Kumanda panosu materyali	Polyester
Ortam ile temas eden malzeme	1.4435; 1.4404; FKM
Koruma sınıfı	IP67 *
Bağlantı türü	M12 x 1; 5 pin'li
Proses bağlantısı	G 1/4"
Proses bağlantı uzunluğu (PCL)	42 mm
Çubuk uzunluğu (PL)	10 mm

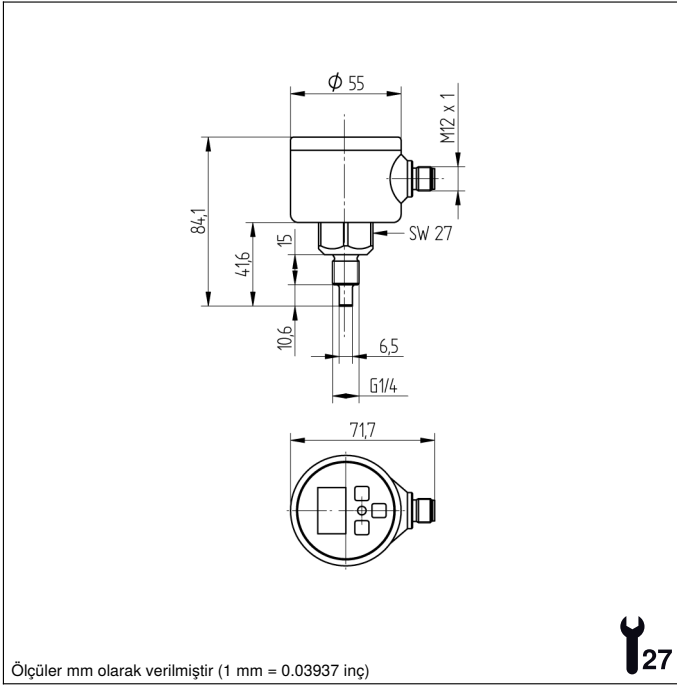
Analog çıkış akış	●
PNP NO	●

Bağlantı şeması no.	1003
Kumanda panosu no.	A03
Uygun bağlantı tekniği no.	35

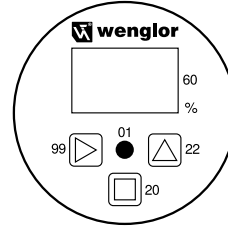
\* wenglor tarafından kontrol edildi

### Tamamlayıcı ürünler

Conta G1/4" ZH5G001
Yazılım



## Kumanda panosu



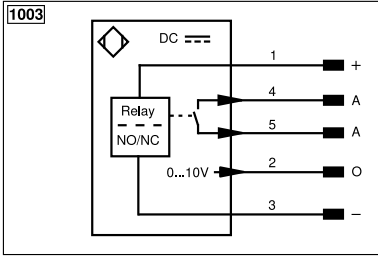
01 = Anahtarlama durumu göstergesi

20 = Enter tuşu

22 = Up tuşu

60 = Gösterge

99 = Sağ tuşu



Legend			
+	Supply Voltage +	nc	Not connected
-	Supply Voltage 0 V	U	Test Input
~	Supply Voltage (AC Voltage)	Ü	Test Input inverted
A	Switching Output (NO)	W	Trigger Input
Ā	Switching Output (NC)	W-	Ground for the Trigger Input
V	Contamination/Error Output (NO)	O	Analog Output
ȳ	Contamination/Error Output (NC)	O-	Ground for the Analog Output
E	Input (analog or digital)	BZ	Block Discharge
T	Teach Input	Amv	Valve Output
Z	Time Delay (activation)	a	Valve Control Output +
S	Shielding	b	Valve Control Output 0 V
RxD	Interface Receive Path	SY	Synchronization
TxD	Interface Send Path	SY-	Ground for the Synchronization
RDY	Ready	E+	Receiver-Line
GND	Ground	S+	Emitter-Line
CL	Clock	±	Grounding
E/A	Output/Input programmable	SnR	Switching Distance Reduction
IO-Link		Rx+/-	Ethernet Receive Path
PoE	Power over Ethernet	Tx+/-	Ethernet Send Path
IN	Safety Input	Bus	Interfaces-Bus A(+)/B(-)
OSSD	Safety Output	La	Emitted Light disengageable
Signal	Signal Output	Mag	Magnet activation
BI_D+/-	Ethernet Gigabit bidirect. data line (A-D)	RES	Input confirmation
ENo RS422	Encoder 0-pulse 0/0 (TTL)	EDM	Contactor Monitoring
PT	Platinum measuring resistor	ENAR5422	Encoder A/Ā (TTL)
		ENBR5422	Encoder B/B̄ (TTL)
		ENb	Encoder B
		AMIN	Digital output MIN
		AMAX	Digital output MAX
		Aok	Digital output OK
		SY In	Synchronization In
		SY OUT	Synchronization OUT
		OLT	Brightness output
		M	Maintenance
		rsv	Reserved
		Wire Colors according to DIN IEC 60757	
		BK	Black
		BN	Brown
		RD	Red
		OG	Orange
		YE	Yellow
		GN	Green
		BU	Blue
		VT	Violet
		GY	Grey
		WH	White
		PK	Pink
		GNYE	Green/Yellow