

Akış Sensörü

FFAF086

Sipariş numarası

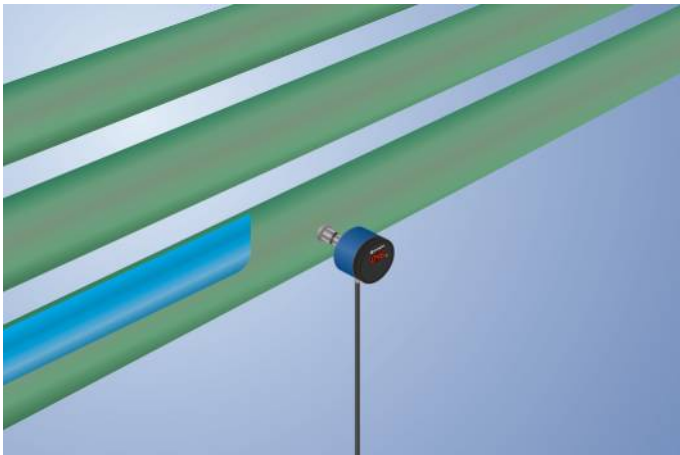
UniFlow



- Akış yönünden bağımsız ölçüm
- Ekran üzerinden kolay kullanım
- Gösterge akış ve madde sıcaklığı arasında değiştirilebilmektedir
- Madde sıcaklığı 0...60 °C (akış ölçümü olmadan 24h için 140 °C)
- Sınıfında en yüksek kesinlik
- Yerden bağımsız montaj

wenglor'un uniflow akış sensörleri, kapalı boru sistemlerinde yağlı ve sulu sıvıların akış hızını ölçer. uniflow akış sensörleri, entegre ekran üzerinden kolayca kumanda edilebilir. İyi görünen anahtarlama durumu göstergesi, bakım çalışmalarında arızalı sensörlerin hızlı bir şekilde bulunmasını sağlar.

wenglor'un uniflow akış sensörleri, kapalı boru sistemlerinde yağlı ve sulu sıvıların akış hızını ölçer. uniflow akış sensörleri, entegre ekran üzerinden kolayca kumanda edilebilir. İyi görünen anahtarlama durumu göstergesi, bakım çalışmalarında arızalı sensörlerin hızlı bir şekilde bulunmasını sağlar.



Teknik Veriler

Sensöre özel veriler

Ölçüm aralığı	15...100 cm/s
Ayar aralığı	20...100 cm/s
Madde	Yağ
Ölçme hatası (toplam)	2 %
MTTFd (EN ISO 13849-1)	1194,55 a
Anahtarlama histerezi	5 %
Sıcaklık gradyanı	30 K
Sıcaklık atlamaşı olduğunda yanıt süresi	10 s

Çevre koşulları

Madde sıcaklığı	0...60 °C
Çevre sıcaklığı	-20...70 °C
Basınç dayanımı	60 bar
EMU	DIN EN 60947-5-9
Şok dayanımı DIN IEC 68-2-27	30 g / 11 ms
Titreşim dayanımı DIN IEC 60068-2-6	20 g (10...2000 Hz)

Elektriksel veriler

Besleme gerilimi	16...32 V DC
Güç tüketimi (Ub = 24 V)	60 mA
Anahtarlama çıkışı sayısı	1
Analog çıkış	4...20 mA
Sinyal kaynağı	Akış
Tepki süresi	4...15 s
Röle çıkışı anahtarlama akımı	< 250 mA
Anahtarlama çıkışı gerilim düşmesi	< 2 V
Aım çıkışı yük direnci	< 500 Ohm
Kısa devre korumalı	Evet
Ters kutup korumalı	Evet
Koruma sınıfı	III

Mekanik veriler

Ayar türü	Menü
Gövde malzemesi	PBT; PC; FKM
Kumanda panosu materyali	Polyester
Ortam ile temas eden malzeme	1.4435; 1.4404; FKM
Koruma sınıfı	IP67 *
Bağlantı türü	M12 x 1; 4 pin'li
Proses bağlantısı	G 1/4"
Proses bağlantı uzunluğu (PCL)	42 mm
Çubuk uzunluğu (PL)	10 mm

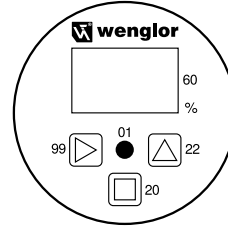
Analog çıkış akış	●
PNP NO	●
Bağlantı şeması no.	533
Kumanda panosu no.	A03
Uygun bağlantı tekniği no.	2

* wenglor tarafından kontrol edildi

Tamamlayıcı ürünler

Conta G1/4" ZH5G001
Yazılım

Kumanda panosu



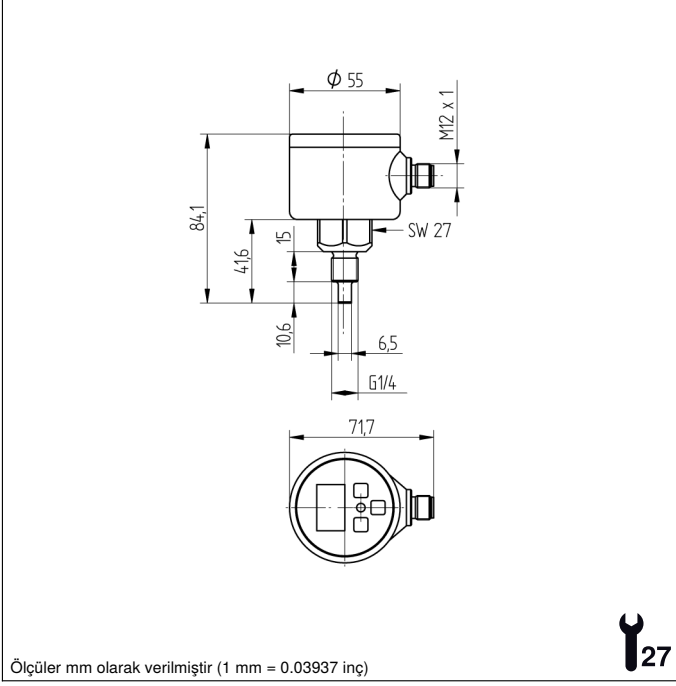
01 = Anahtarlama durumu göstergesi

20 = Enter tuşu

22 = Up tuşu

60 = Gösterge

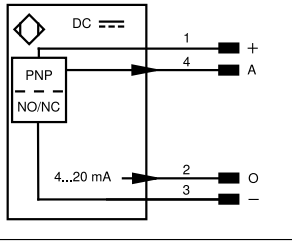
99 = Sağ tuşu



Ölçüler mm olarak verilmiştir (1 mm = 0.03937 inç)



533



Legend

+	Supply Voltage +	nc	Not connected	EN _{BRS422}	Encoder B/B̄ (TTL)
-	Supply Voltage 0 V	U	Test Input	ENA	Encoder A
~	Supply Voltage (AC Voltage)	Ū	Test Input inverted	EN _b	Encoder B
A	Switching Output (NO)	W	Trigger Input	AMIN	Digital output MIN
Ā	Switching Output (NC)	W-	Ground for the Trigger Input	AMAX	Digital output MAX
V	Contamination/Error Output (NO)	O	Analog Output	Aok	Digital output OK
ȳ	Contamination/Error Output (NC)	O-	Ground for the Analog Output	SY In	Synchronization In
E	Input (analog or digital)	BZ	Block Discharge	SY OUT	Synchronization OUT
T	Teach Input	Amv	Valve Output	OLT	Brightness output
Z	Time Delay (activation)	a	Valve Control Output +	M	Maintenance
S	Shielding	b	Valve Control Output 0 V	rsv	Reserved
RxD	Interface Receive Path	SY	Synchronization	Wire Colors according to DIN IEC 60757	
TxD	Interface Send Path	SY-	Ground for the Synchronization	BK	Black
RDY	Ready	E+	Receiver-Line	BN	Brown
GND	Ground	S+	Emitter-Line	RD	Red
CL	Clock	±	Grounding	OG	Orange
E/A	Output/Input programmable	SnR	Switching Distance Reduction	YE	Yellow
IO-Link		Rx+/-	Ethernet Receive Path	GN	Green
PoE	Power over Ethernet	Tx+/-	Ethernet Send Path	BU	Blue
IN	Safety Input	Bus	Interfaces-Bus A(+)/B(-)	VT	Violet
OSSD	Safety Output	La	Emitted Light disengageable	GY	Grey
Signal	Signal Output	Mag	Magnet activation	WH	White
BI_D+/-	Ethernet Gigabit bidirect. data line (A-D)	RES	Input confirmation	PK	Pink
EN _o RS422	Encoder 0-pulse 0/0̄ (TTL)	EDM	Contacteur Monitoring	GNYE	Green/Yellow
PT	Platinum measuring resistor	EN _{ARS422}	Encoder A/Ā (TTL)		

