

Sensore di flusso

FFAF186

Numero d'ordinazione

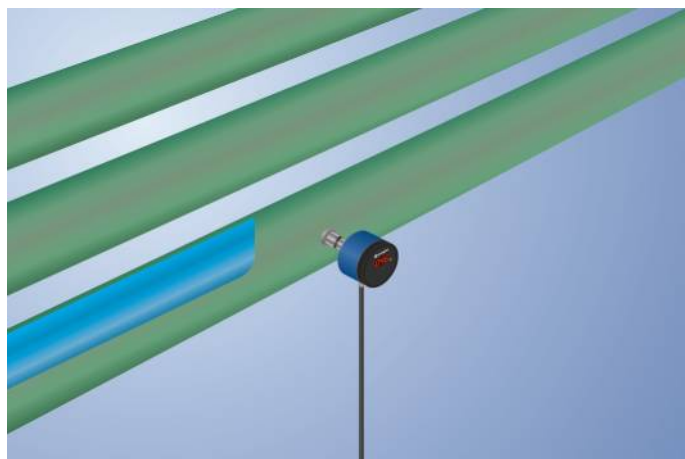
UniFlow



- Campo di misurazione selezionabile
- Elevata precisione della sua classe
- Misurazione indipendente dalla direzione del flusso
- Temperatura della sostanza 0...100 °C (140 °C per 24 ore senza la misurazione del flusso)
- Visualizzazione attivabile tra corrente e temperatura della sostanza

I sensori di flusso UniFlow di wenglor misurano la velocità di scorrimento della sostanza a base di acqua o oleosa in sistemi di tubature chiuse.

I sensori di flusso UniFlow sono molto facili da usare grazie al display integrato. L'indicatore di stati di commutazione ben visibile consente una rapida localizzazione dei relativi sensori durante i processi di manutenzione.



Dati tecnici

Dati specifici del sensore

Campo di misurazione selezionabile	10...300 cm/s
Campo di misurazione 1	10...150 cm/s
Campo di impostazione 1	15...150 cm/s
Campo di misurazione 2	20...300 cm/s
Campo di impostazione 2	30...300 cm/s
Medium	Acqua
Differenza di misurazione (totale)	2 %
MTTFd (EN ISO 13849-1)	1194,55 a
Isteresi di commutazione	5 %
Gradiente di temperatura	30 K
Tempo di risposta in caso di salto di temperatura	10 s

Condizioni ambientali

Temperatura del fluido	0...100 °C
Temperatura del fluido a breve termine	140 °C
Temperatura ambientale	-20...70 °C
Resistenza mecc.	60 bar
EMC	DIN EN 60947-5-9
Resistenza agli shock DIN IEC 68-2-27	30 g / 11 ms
Resistenza alle vibrazioni DIN IEC 60068-2-6	20 g (10...2000 Hz)

Dati elettrici

Tensione di alimentazione	16...32 V DC
Assorbimento di corrente (U _b = 24 V)	60 mA
Numero uscite di commutazione	1
Uscita analogica	4...20 mA
Fonte del segnale	Flusso
Tempo di risposta	1...5 s
Max. corrente di commutazione	< 250 mA
Caduta di tensione uscita di commutazione	< 2 V
Uscita corrente max. resistenza di carico	< 500 Ohm
Protezione contro i cortocircuiti	sì
Protezione all'inversione di polarità	sì
Classe di protezione	III

Dati meccanici

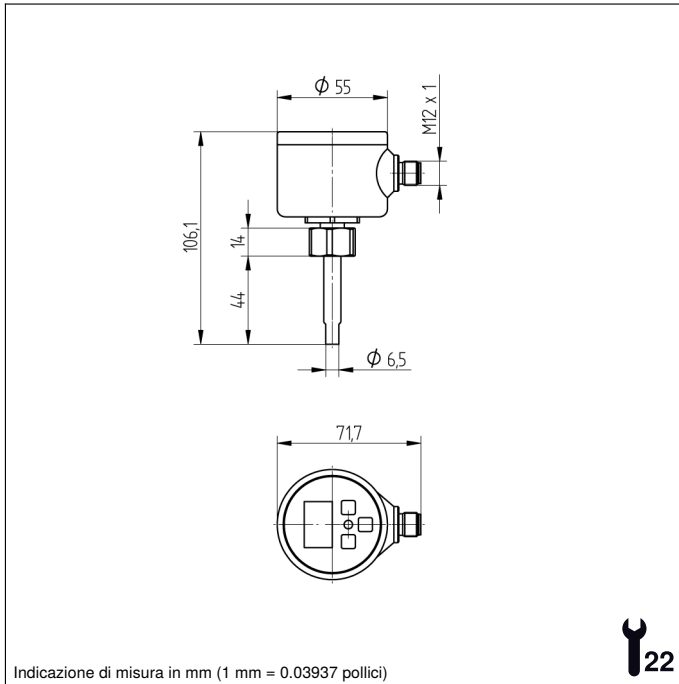
Tipo di regolazione	Menu
Materiale custodia	PBT; PC; FKM
Materiale pannello di controllo	Poliestere
Materiale che tocca la sostanza	1.4435; 1.4404; FKM
Grado di protezione	IP67 *
Tipo di connessione	M12 × 1; 4-pin
Connessione di processo	Cono di tenuta M18 × 1,5
Lunghezze di connessione di processo (PCL)	64 mm
Lunghezza della sonda (PL)	44 mm

Uscita analogica corrente	●
PNP contatto aperto	●
Schema elettrico nr.	533
Pannello n.	A03
Nr. dei connettori idonea	2
Nr. della tecnica di fissaggio idonea	900 901

* controllato da wenglor

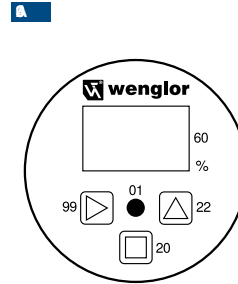
Prodotti aggiuntivi

Software

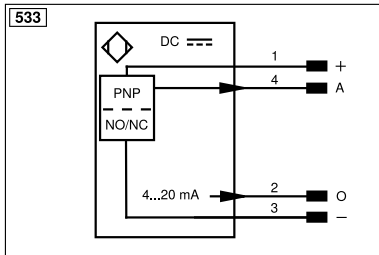


Indicazione di misura in mm (1 mm = 0.03937 pollici)

Pannello di controllo



- 01 = Segnalazione dello stato di commutazione
- 20 = Tasto Enter
- 22 = Tasto Up
- 60 = Display
- 99 = Tasto destro



Indice			
+	Alimentazione +	nc	Non collegato
-	Alimentazione 0 V	U	Ingresso test
~	Alimentazione AC	Ü	Ingresso test inverso
A	Uscita (NO)	W	Ingresso trigger
Ā	Uscita (NC)	W-	Terra per ingresso trigger
V	Antibrattamento/errore (NO)	O	Uscita analogica
ȳ	Antibrattamento/errore (NC)	O-	Terra per uscita analogica
E	Ingresso digitale/analogico	BZ	Estrazione a blocchi
T	Ingresso Teach	Amv	Valvola uscita
Z	Tempo di ritardo	a	Valvola uscita +
S	Schermo	b	Valvola uscita 0 V
RxD	Interfaccia ricezione	SY	Sincronizzazione
TxD	Interfaccia emissione	SY-	Terra per sincronizzazione
RDY	Pronto	E+	Ricevitore-Linea
GND	Massa	S+	Emettitore-Linea
CL	Clock	≡	Terra
E/A	Entrata/Uscita programmabile	SnR	Riduzione della distanza di lavoro
🔌	IO-Link	Rx+/-	Ethernet ricezione
PoE	Power over Ethernet	Tx+/-	Ethernet emissione
IN	Ingresso di sicurezza	Bus	Interfaccia-Bus A(+)/B(-)
OSSD	Uscita di sicurezza	La	Luce emettitore disinseribile
Signal	Uscita del segnale	Mag	Comando magnetico
BI_D+/-	GbE bidirezionale. Linea dati (A-D)	RES	Ingresso conferma
ENo RS422	Encoder 0-Impuls 0/0̇ (TTL)	EDM	Monitoraggio contatti
PT	Resistore di precisione in platino	ENARs422	Encoder A/Ā (TTL)
		ENBRs422	Encoder B/B̄ (TTL)
		ENb	Encoder B
		AMIN	Uscita digitale MIN
		AMAX	Uscita digitale MAX
		Aok	Uscita digitale OK
		SY In	Sincronizzazione In
		SY OUT	Sincronizzazione OUT
		OLT	Uscita luminosità
		M	Manutenzione
		rsv	Riservata
			Colori cavi secondo IEC 60757
		BK	Nero
		BN	Marrone
		RD	Rosso
		OG	Arancione
		YE	Giallo
		GN	Verde
		BU	Bleu
		VT	Viola
		GY	Grigio
		WH	Bianco
		PK	Rosa
		GNYE	Verde Giallo