

Sensore di flusso

FFAF095

Numero d'ordinazione

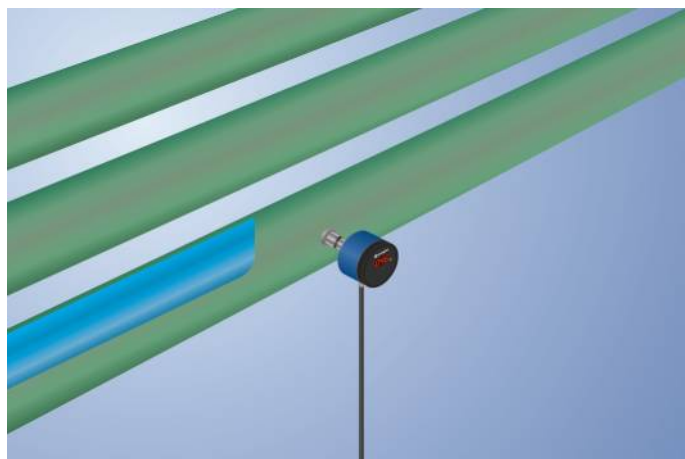
UniFlow



- Elevata precisione della sua classe
- Facile utilizzo tramite il display
- Misurazione indipendente dalla direzione del flusso
- Montaggio indipendente dalla posizione
- Temperatura della sostanza 0...60 °C (140 °C per 24 ore senza la misurazione del flusso)
- Visualizzazione attivabile tra corrente e temperatura della sostanza

I sensori di flusso UniFlow di wenglor misurano la velocità di scorrimento della sostanza a base di acqua o oleosa in sistemi di tubature chiuse.

I sensori di flusso UniFlow sono molto facili da usare grazie al display integrato. L'indicatore di stati di commutazione ben visibile consente una rapida localizzazione dei relativi sensori durante i processi di manutenzione.



Dati tecnici

Dati specifici del sensore

Campo di misurazione	15...100 cm/s
Campo di regolazione	20...100 cm/s
Medium	Olio
Differenza di misurazione (totale)	2 %
MTTFd (EN ISO 13849-1)	766,91 a
Isteresi di commutazione	5 %
Gradiente di temperatura	30 K
Tempo di risposta in caso di salto di temperatura	10 s

Condizioni ambientali

Temperatura del fluido	0...60 °C
Temperatura ambientale	-20...70 °C
Resistenza mecc.	60 bar
EMC	DIN EN 60947-5-9
Resistenza agli shock DIN IEC 68-2-27	30 g / 11 ms
Resistenza alle vibrazioni DIN IEC 60068-2-6	20 g (10...2000 Hz)

Dati elettrici

Tensione di alimentazione	16...32 V DC
Assorbimento di corrente (U _b = 24 V)	60 mA
Numero uscite di commutazione	1
Uscita analogica	4...20 mA
Fonte del segnale	Flusso
Tempo di risposta	4...15 s
Corrente di commutazione uscita relé (24 VDC)	< 1 A
Uscita corrente max. resistenza di carico	< 500 Ohm
Protezione contro i cortocircuiti	sì
Protezione all'inversione di polarità	sì
Classe di protezione	III

Dati meccanici

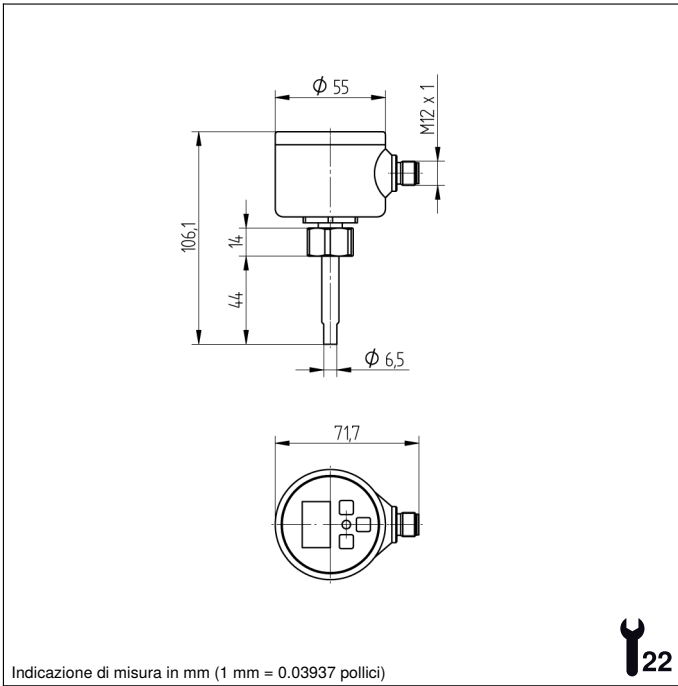
Tipo di regolazione	Menu
Materiale custodia	PBT; PC; FKM
Materiale pannello di controllo	Poliestere
Materiale che tocca la sostanza	1.4435; 1.4404; FKM
Grado di protezione	IP67 *
Tipo di connessione	M12 x 1; 5-pin
Connessione di processo	Cono di tenuta M18 x 1,5
Lunghezza di connessione di processo (PCL)	64 mm
Lunghezza della sonda (PL)	44 mm

Uscita analogica corrente	●
PNP contatto aperto	●
Schema elettrico nr.	1002
Pannello n.	A03
Nr. dei connettori idonea	35
Nr. della tecnica di fissaggio idonea	900 901

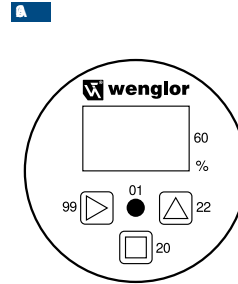
* controllato da wenglor

Prodotti aggiuntivi

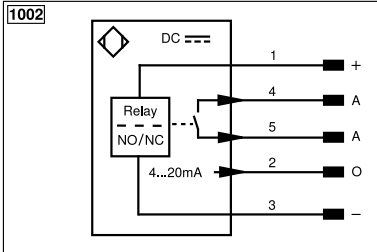
Software



Pannello di controllo



- 01 = Segnalazione dello stato di commutazione
- 20 = Tasto Enter
- 22 = Tasto Up
- 60 = Display
- 99 = Tasto destro



Indice					
+	Alimentazione +	nc	Non collegato	ENB _{RS422}	Encoder B/B̄ (TTL)
-	Alimentazione 0 V	U	Ingresso test	ENA	Encoder A
~	Alimentazione AC	Ü	Ingresso test inverso	ENb	Encoder B
A	Uscita (NO)	W	Ingresso trigger	AMIN	Uscita digitale MIN
Ā	Uscita (NC)	W-	Terra per ingresso trigger	AMAX	Uscita digitale MAX
V	Antibrattamento/errore (NO)	O	Uscita analogica	Aok	Uscita digitale OK
ȳ	Antibrattamento/errore (NC)	O-	Terra per uscita analogica	SY In	Sincronizzazione In
E	Ingresso digitale/analogico	BZ	Estrazione a blocchi	SY OUT	Sincronizzazione OUT
T	Ingresso Teach	Amv	Valvola uscita	OLT	Uscita luminosità
Z	Tempo di ritardo	a	Valvola uscita +	M	Manutenzione
S	Schermo	b	Valvola uscita 0 V	rsv	Riservata
RxD	Interfaccia ricezione	SY	Sincronizzazione	Colori cavi secondo IEC 60757	
TxD	Interfaccia emissione	SY-	Terra per sincronizzazione	BK	Nero
RDY	Pronto	E+	Ricevitore-Linea	BN	Marrone
GND	Massa	S+	Emettitore-Linea	RD	Rosso
CL	Clock	≡	Terra	OG	Arancione
E/A	Entrata/Uscita programmabile	SnR	Riduzione della distanza di lavoro	YE	Giallo
⚡	IO-Link	Rx+/-	Ethernet ricezione	GN	Verde
PoE	Power over Ethernet	Tx+/-	Ethernet emissione	BU	Bleu
IN	Ingresso di sicurezza	Bus	Interfaccia-Bus A(+)/B(-)	VT	Viola
OSSD	Uscita di sicurezza	La	Luce emettitore disinseribile	GY	Grigio
Signal	Uscita del segnale	Mag	Comando magnetico	WH	Bianco
BI_D+/-	GbE bidirezionale. Linea dati (A-D)	RES	Ingresso conferma	PK	Rosa
ENo RS422	Encoder 0-Impuls 0/0̄ (TTL)	EDM	Monitoraggio contatti	GNYE	Verde Giallo
PT	Resistore di precisione in platino	ENAR _{RS422}	Encoder A/Ā (TTL)		