

Capteur de débit

FFAF027

Référence

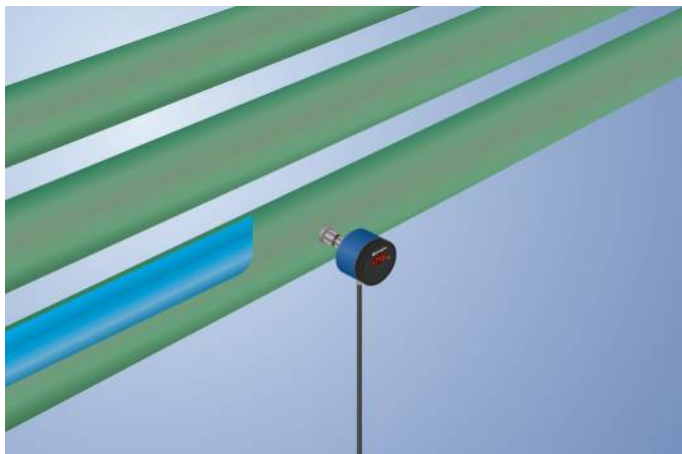
UniFlow



- **Affichage commutable entre l'écoulement et la température de l'objet**
- **La plus haute précision de sa classe**
- **Mesure indépendante de la direction du flux**
- **Montage indépendant de la position**
- **Température du fluide 0...100 °C (140 °C pour 24 h sans mesure de débit)**
- **Utilisation simple à l'aide de l'écran**

Les capteurs de débit UniFlow de wenglor mesurent la vitesse d'écoulement de fluides aqueux et huileux dans des systèmes fermés de conduits.

Les capteurs de débit UniFlow bénéficient d'une utilisation très simple par l'écran intégré. L'afficheur d'état de commutation bien visible permet une localisation rapide des capteurs concernés lors des opérations de maintenance.



Données techniques

Données spécifiques au capteur

Plage de mesure sélectionnable	10...300 cm/s
Plage de mesure 1	10...150 cm/s
Plage de réglage 1	15...150 cm/s
Plage de mesure 2	20...300 cm/s
Plage de réglage 2	30...300 cm/s
Fluide	Eau
Écart de mesure (total)	2 %
MTTFd (EN ISO 13849-1)	1194,55 a
Hystérésis de commutation	5 %
Gradient de température	30 K
Temps de réponse après échelon de température	10 s

Conditions ambiantes

Température du fluide	0...100 °C
Température passagère du fluide	140 °C
Température ambiante	-20...70 °C
Résistance à la pression	60 bar
CEM	DIN EN 60947-5-9
Résistance aux chocs selon DIN CEI 68-2-27	30 g / 11 ms
Résistance aux vibrations selon DIN CEI 60068-2-6	20 g (10...2000 Hz)

Caractéristiques électroniques

Tension d'alimentation	16...32 V DC
Consommation de courant (U _b = 24 V)	60 mA
Nombre de sortie TOR	1
Sortie analogique	0...10 V
Source du signal	Débit
Temps de réponse	1...5 s
Courant commuté sortie TOR	< 250 mA
Chute de tension sortie TOR	< 2 V
Courant de charge pour sortie tension	< 20 mA
Protection contre les courts-circuits	oui
Protection contre les inversions de polarité	oui
Classe de protection	III

Caractéristiques mécaniques

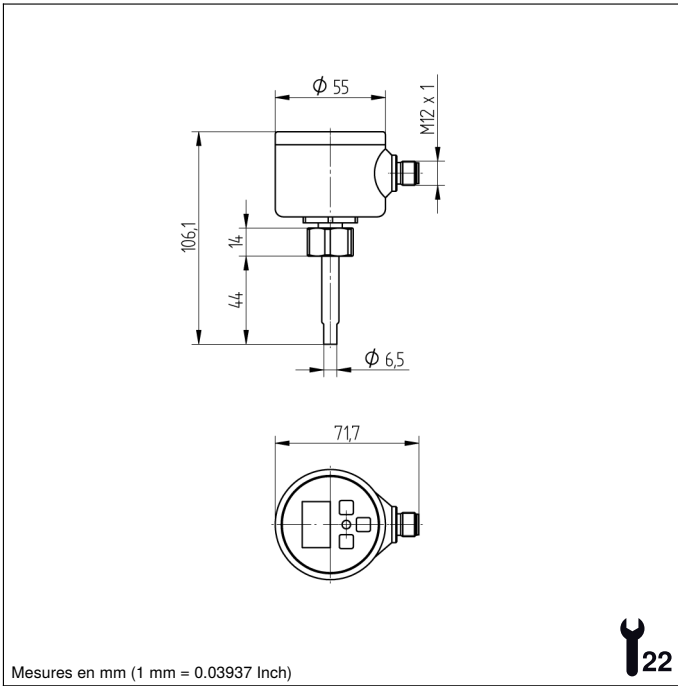
Mode de réglage	Menu
Boîtier en matière	PBT; PC; FKM
Matière panneau commande	Polyester
Matériaux en contact avec les fluides	1.4435; 1.4404; FKM
Indice de protection	IP67 *
Mode de raccordement	M12 × 1; 4-pôles
Raccord process	Cône d'étanchéité M18 × 1,5
Longueur du raccord process (PCL)	64 mm
Longueur de tige (PL)	44 mm

Sortie analogique, débit	●
Contact à fermeture PNP	●
Schéma de raccordement N°	534
Panneau de commande N°	A03
Référence connectique appropriée	2
Fixation appropriée	900 901

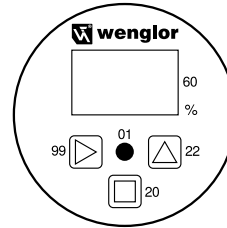
* vérifié par wenglor

Produits complémentaires

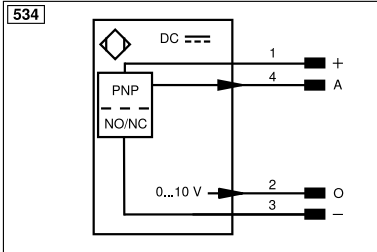
Logiciel



Panneau



- 01 = Signalisation de l'état de commutation
- 20 = Touche Entrée
- 22 = Touche Haut
- 60 = Affichage
- 99 = Bouton de droite



Légende					
+	Tension d'alimentation +	nc	N'est pas branché	EN _{RS422}	Codeur B/B̄ (TTL)
-	Tension d'alimentation 0 V	U	Entrée test	ENA	Codeur A
~	Tension d'alimentation (Tension alternative)	Ü	Entrée test inverse	EN _b	Codeur B
A	Sortie de commutation Fermeture (NO)	W	Entrée Trigger	AMIN	Sortie numérique MIN
Ā	Sortie de commutation Ouverture (NC)	W-	Masse pour entrée trigger	AMAX	Sortie numérique MAX
V	Sortie enclassement / Sortie défaut (NO)	O	Sortie analogique	Aok	Sortie numérique OK
ȳ	Sortie enclassement / Sortie défaut (NC)	O-	Masse pour sortie analogique	SY In	Synchronisation In
E	Entrée (analogique ou digitale)	BZ	Extraction par bloc	SY OUT	Synchronisation OUT
T	Entrée apprentissage	Amv	Sortie de l'électrovanne	OLT	Sortie intensité lumineuse
Z	Temporisation (activation)	a	Sortie commande électrovanne +	M	Maintenance
S	Blindage	b	Sortie commande électrovanne 0 V	rsv	Réservé
RxD	Réception de données Interface	SY	Synchronisation	Couleurs des fils suivant norme DIN IEC 60757	
TxD	Émission de données Interface	SY-	Masse pour synchronisation	BK	noir
RDY	Prêt	E+	Réception	BN	brun
GND	Masse	S+	Émission	RD	rouge
CL	Cadence	±	Terre	OG	orange
E/A	Entrée / Sortie programmable	SnR	Réduction distance de commutation	YE	jaune
IO-Link		Rx+/-	Réception de données Ethernet	GN	vert
PoE	Power over Ethernet	Tx+/-	Émission de données Ethernet	BU	bleu
IN	Entrée de sécurité	Bus	Interfaces-Bus A(+) / B(-)	VT	violet
OSSD	Sortie sécurité	La	Lumière émettrice désactivable	GY	gris
Signal	Sortie de signal	Mag	Commande magnétique	WH	blanc
BI_D+/-	Ligne données bidirect.Gigabit Ethernet (A-D)	RES	Confirmation	PK	rose
EN _{o RS422}	Codeur, impulsion, 0 0/0̄ (TTL)	EDM	Contrôle d'efficacité	GNYE	vert jaune
PT	Résistance de mesure en platine	EN _{ARS422}	Codeur A/Ā (TTL)		

