

1D/2D条码扫描仪

C5KC001

订货号



- 网页链接
- 自动按键功能
- 集成式LED照明
- 集成式代码重建

技术数据

光学数据	
条码密度	标准密度
分辨率	1280 × 960 像素
分辨率	1,2 MP
焦距	5,2 mm
像素大小	3,75 × 3,75 μm
光线类型	红光
波长	617 nm
使用寿命(Tu = +25 °C)	50000 h
环境条件	
温度范围	0...40 °C
电气数据	
供电电压	5 V DC
电流消耗(Ub = 24 V)	600 mA
扫描率	10 scans/s
切换输出端	TTL
切换输出端数量	3
切换输出端开关电流	< 100 mA
反极性保护	是
接口	USB/RS-232
触发输入端	光耦
信号输入端	光耦
信号输入端数量	3
机械数据	
外壳材料	铝, 阳极氧化
透镜盖	塑料, PMMA
防护等级	IP54
UL 外壳类型	1
连接方式	SubD 15针
对象的最小间距	50 mm
接线表编号	58
操作面板编号	A24
适当的连接技术编号	74
适当的紧固技术编号	430

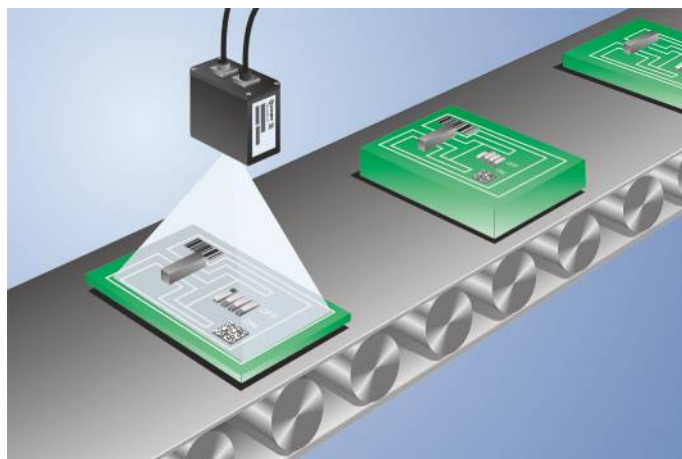
这种2D码扫描仪适合于全方位扫描1D及2D码。

下列类型的代码可读：

1D码：39码、93码、128码、UPC/EAN、BC412、I2 of 5、Codabar、邮编

2D码：二维码(ECC 0-200)、PDF417、Micro PDF417、QR码、Micro QR码、Aztec码、GS1 Databar、点码。

更多代码类型承索即奉。

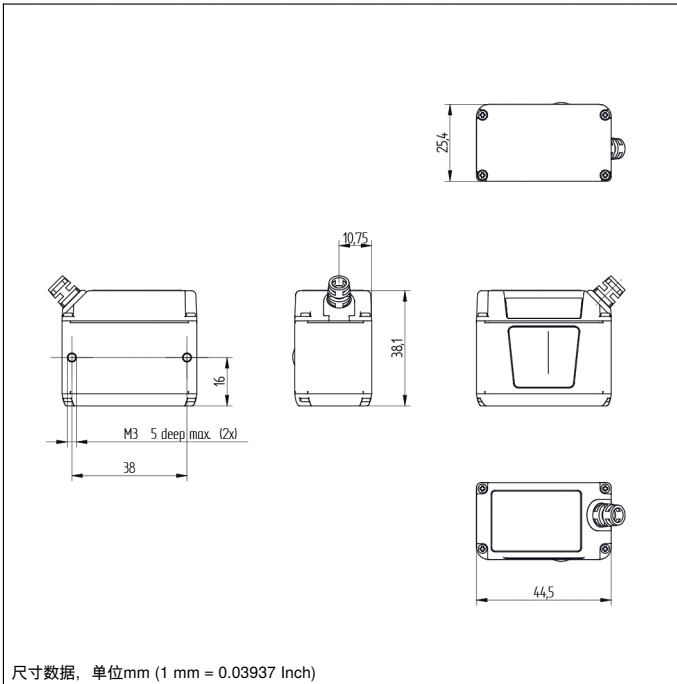


补充的产品

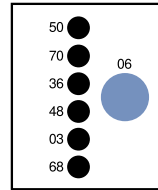
AB-0003-1接线盒
扩散板
接口电缆 ZDNV007
转向镜ZNNG28
软件
防护外壳ZSV-0x-01

操作面板

A24



尺寸数据, 单位mm (1 mm = 0.03937 Inch)



- 03 = 错误指示器
- 06 = 示教键
- 36 = 模式指示器
- 48 = 网络状态
- 50 = 代码已识别
- 68 = 电源 LED
- 70 = 运行/触发

Object Distance	Max.Field of View	Min.Resolution	Read Range	
			1D	2D
50	57,2 × 42,9 mm			
64	73,0 × 54,8 mm	0,084 mm	45...65 mm	—
81	88,9 × 66,7 mm	0,127 mm	45...106 mm	45...55 mm
102	109,5 × 82,2 mm	0,190 mm	45...162 mm	45...85 mm
133	141,3 × 106,0 mm	0,254 mm	45...218 mm	45...116 mm
190	200,0 × 150,0 mm	0,381 mm	45...300 mm	45...178 mm
300	314,3 × 235,7 mm	0,508 mm	45...300 mm	45...240 mm