

Letture di codici 1D/2D

C5KC001

Numero d'ordinazione



- Funzione automatica tramite tasto
- Illuminazione integrata tramite LED
- Link Web
- Ricostruzione codici integrata

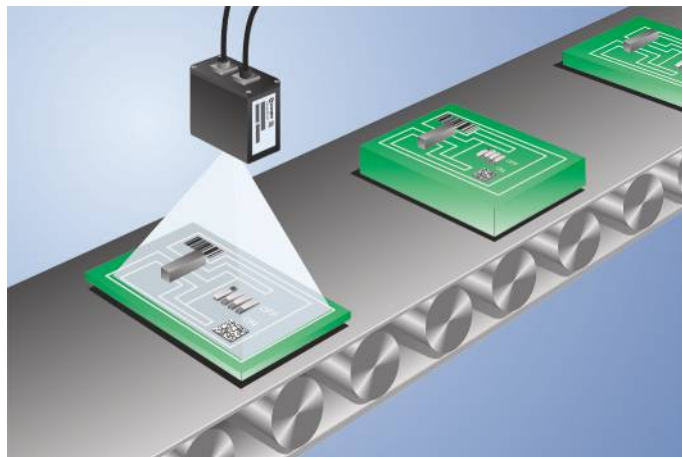
Questi scanner per codici 2D si prestano soprattutto per scansioni omnidirezionali di codici 1D e 2D.

E' possibile leggere i seguenti codici:

Codici 1D: Code39, Code93, Code128, UPC/EAN, BC412, Interleaved 2 of 5, Codabar, Postal Codes

Codici 2D: DataMatrix ECC 0...200, PDF417, Micro PDF417, QR Code, Micro QR Code, Aztec Code, GS1 Databar, Dot Code

Ulteriori codici a richiesta.



Dati tecnici

Dati ottici

Densità di codice a barre	Standard density
Risoluzione	1280 × 960 Pixel
Risoluzione	1,2 MP
Distanza focale	5,2 mm
Dimensione Pixel	3,75 × 3,75 µm
Tipo di luce	Luce rossa
Lunghezza d'onda	617 nm
Vita media (Tu = +25 °C)	50000 h

Condizioni ambientali

Fascia temperatura	0...40 °C
--------------------	-----------

Dati elettrici

Tensione di alimentazione	5 V DC
Assorbimento di corrente (Ub = 24 V)	600 mA
Scan rate	10 scan/sec
Uscita di commutazione	TTL
Numero uscite di commutazione	3
Max. corrente di commutazione	< 100 mA
Protezione all'inversione di polarità	sì
Interfaccia	USB/RS-232
Ingresso trigger	Accoppiatore ottico
Ingresso segnale	Accoppiatore ottico
Numero di ingressi di segnale	3

Dati meccanici

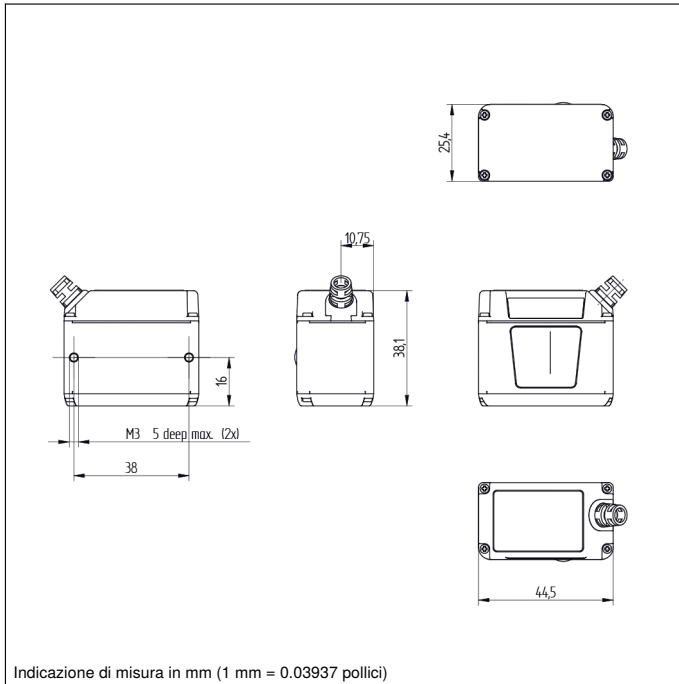
Materiale custodia	Alluminio, anodizzato
Protezione dell'ottica	Plastica, PMMA
Grado di protezione	IP54
Tipo di contenitore UL	1
Tipo di connessione	SubD 15-pin
Distanza minima dall'oggetto	50 mm

Tabella dei collegamenti n.	58
Pannello n.	A24
Nr. dei connettori idonea	74
Nr. della tecnica di fissaggio idonea	430

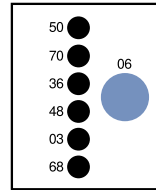
Prodotti aggiuntivi

Box di collegamento AB-0003-1
Cavo interfaccia ZDNV007
Custodia di protezione ZSV-0x-01
Diffusore
Riflettore passivo ZNNG028
Software

Pannello di controllo

A24


Indicazione di misura in mm (1 mm = 0.03937 pollici)



- 03 = Segnalazione di errore
- 06 = Tasto Teach
- 36 = Segnalazione del modo di funzionamento
- 48 = Stato stazione
- 50 = Lettura buona
- 68 = LED di alimentazione
- 70 = Run/Trigger

Distanza oggetto	Max. Campo visivo	Risoluzione min.	Campo di lettura	
			1D	2D
50	57,2 × 42,9 mm			
64	73,0 × 54,8 mm	0,084 mm	45...65 mm	—
81	88,9 × 66,7 mm	0,127 mm	45...106 mm	45...55 mm
102	109,5 × 82,2 mm	0,190 mm	45...162 mm	45...85 mm
133	141,3 × 106,0 mm	0,254 mm	45...218 mm	45...116 mm
190	200,0 × 150,0 mm	0,381 mm	45...300 mm	45...178 mm
300	314,3 × 235,7 mm	0,508 mm	45...300 mm	45...240 mm