

1D-/2D-Codescanner

C5KC001

Bestellnummer



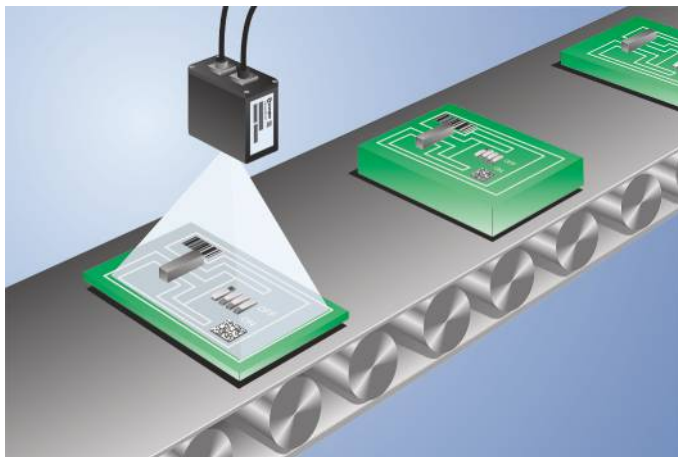
- Auto-Button-Funktion
- Integrierte Coderekonstruktion
- Integrierte LED-Beleuchtung
- WebLink

Diese 2D-Codescanner eignen sich zum omnidirektionalen Scannen von 1D- und 2D-Codes. Folgende Code-Arten sind lesbar:

1D-Codes: Code39, Code93, Code128, UPC/EAN, BC412, Interleaved 2 of 5, Codabar, Postal Codes, Pharmacode

2D-Codes: DataMatrix ECC 0...200, PDF417, Micro PDF417, QR-Code, Micro QR-Code, Aztec Code, GS1 Databar, DotCode

Weitere Code-Arten auf Anfrage.



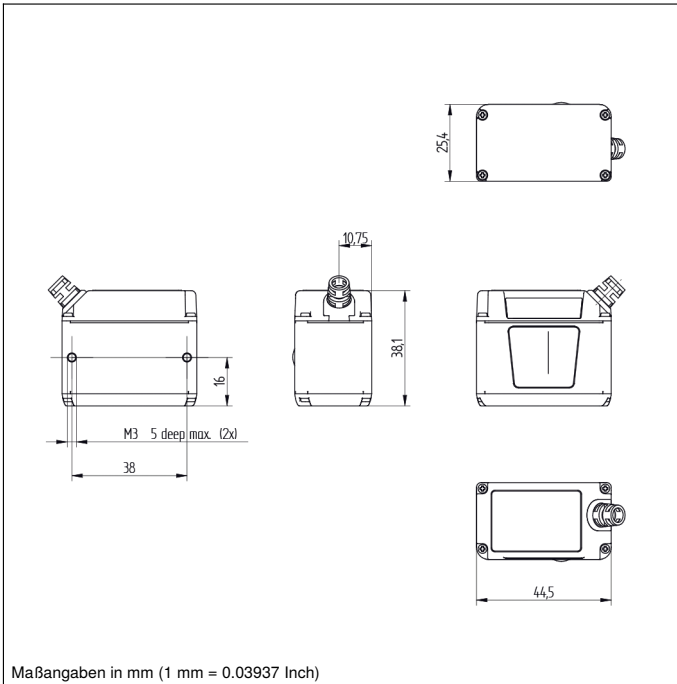
Technische Daten

Optische Daten	
Barcodedichte	Standard Density
Auflösung	1280 × 960 Pixel
Auflösung	1,2 MP
Brennweite	5,2 mm
Pixelgröße	3,75 × 3,75 µm
Lichtart	Rotlicht
Wellenlänge	617 nm
Lebensdauer (Tu = +25 °C)	50000 h
Umgebungsbedingungen	
Temperaturbereich	0...40 °C
Elektrische Daten	
Versorgungsspannung	5 V DC
Stromaufnahme (Ub = 24 V)	600 mA
Scanrate	10 scans/s
Schaltausgang	TTL
Anzahl Schaltausgänge	3
Schaltstrom Schaltausgang	< 100 mA
Verpolungssicher	ja
Schnittstelle	USB/RS-232
Triggereingang	Optokoppler
Signaleingang	Optokoppler
Anzahl Signaleingänge	3
Mechanische Daten	
Gehäusematerial	Aluminium, eloxiert
Optikabdeckung	Kunststoff, PMMA
Schutzart	IP54
UL Enclosure Type	1
Anschlussart	SubD 15-polig
Mindestabstand Objekt	50 mm
Anschluss Tabellen-Nr.	58
Bedienfeld-Nr.	A24
Passende Anschluss-technik-Nr.	74
Passende Befestigungstechnik-Nr.	430

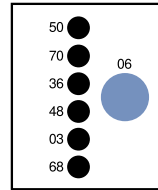
Ergänzende Produkte

Anschlussbox AB-0003-1
Diffusorscheibe
Schnittstellenkabel ZDNV007
Schutzgehäuse ZSV-0x-01
Software
Umlenkspiegel ZNNG028

Bedienfeld

A24


Maßangaben in mm (1 mm = 0.03937 Inch)



- 03 = Fehleranzeige
- 06 = Teach-in-Taste
- 36 = Modeanzeige
- 48 = Netzwerk Status
- 50 = Code erkannt
- 68 = Power LED
- 70 = Run/Trigger

Objekt Abstand	Max. Sichtfeld	Min. Auflösung	Leseabstand	
			1D	2D
50	57,2 × 42,9 mm			
64	73,0 × 54,8 mm	0,084 mm	45...65 mm	—
81	88,9 × 66,7 mm	0,127 mm	45...106 mm	45...55 mm
102	109,5 × 82,2 mm	0,190 mm	45...162 mm	45...85 mm
133	141,3 × 106,0 mm	0,254 mm	45...218 mm	45...116 mm
190	200,0 × 150,0 mm	0,381 mm	45...300 mm	45...178 mm
300	314,3 × 235,7 mm	0,508 mm	45...300 mm	45...240 mm