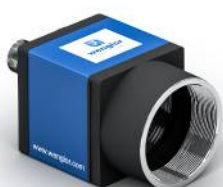


Caméra de vision industrielle

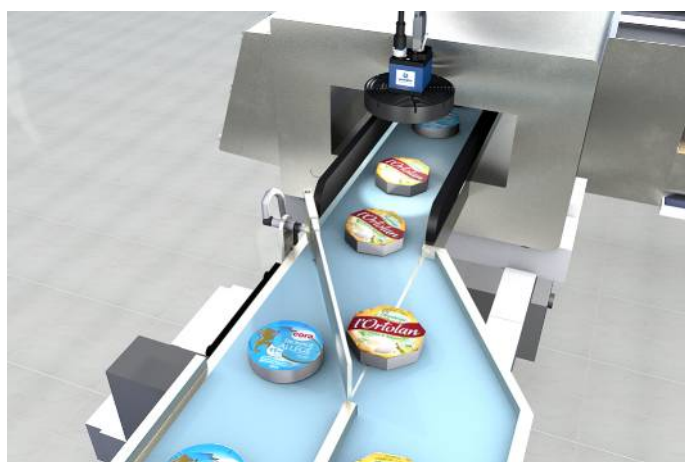
BB6K003

Référence



- Boîtier en aluminium compact et robuste de 29 × 49,1 × 29 mm
- Différents objectifs adaptables grâce au filetage standard
- Puce de traitement d'image avec Global Shutter pour applications dynamiques

Les caméras de vision industrielle permettent d'acquérir des images dans le cadre d'applications de vision. La diffusion des images s'effectue via une interface Ethernet de 1 Gigabit. Le raccordement de la caméra peut être effectué via un branchement PoE et ne nécessite qu'un seul câble. Le petit boîtier en aluminium robuste et le raccord fileté à monture C sont faciles et flexibles à intégrer. La puce de traitement d'image performante Sony Pregius garantit des débit de trame élevés, une qualité d'image optimale sans bruit dans des conditions de luminosité difficiles et, grâce au Global Shutter, des images extrêmement nettes, même pour les applications dynamiques.



Données techniques

Caractéristiques optiques

Résolution	2448 × 2048 Pixel
Résolution	5 MP
Rapport d'aspect	5:4
Taille du pixel	3,45 × 3,45 µm
Type de capteur	CMOS
Désignation du capteur	Sony IMX264LLR-C
Puce de traitement d'image	monochrome
Taille de puce de traitement d'image	2/3"
Fréquence d'image (plein écran)	< 22 fps

Caractéristiques électroniques

Tension d'alimentation	12...24 V DC
Consommation de courant (Ub = 24 V)	< 130 mA
Plage de températures	0...55 °C
Température de stockage	-20...60 °C
Humidité relative	20...80 %
Nombre de GPIO (fonction E/S)	2
Plage de tension du GPIO	0...3,3 V DC
Courant de sortie maximal du GPIO	8 mA
Circuit de protection du GPIO	non
Nombre de sorties des flash	1
Sortie flash	Optocoupleur
Nombre d'entrée de déclenchement	1
Entrée de déclenchement	Optocoupleur
Protection contre les courts-circuits	non
Protection contre les surcharges	non
classe PoE supporté	2
PoE standard supporté	IEEE802.3af, IEEE802.at
Classe de protection	III

Caractéristiques mécaniques

Objectif fileté	C-Mount
Boîtier en matière	Aluminium, revêtu par poudre
Protection de l'optique	Verre
Indice de protection	IP30
Mode de raccordement	HR25; 8-pôles
Raccordement Ethernet	RJ45; 8-pôles

Données techniques de sécurité

Degré de couverture diagnostic (DC)	0 %
MTTFd (EN ISO 13849-1)	20,36 a
Durée d'utilisation TM (EN ISO 13849-1)	20 a

Fonction

Global Shutter	oui
Sous-échantillonnage	oui

PoE

Schéma de raccordement N°

1032 1033

Référence connectique appropriée

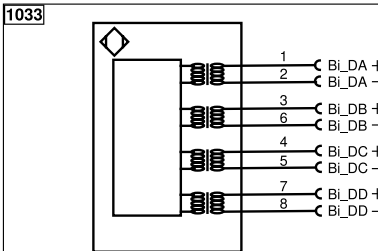
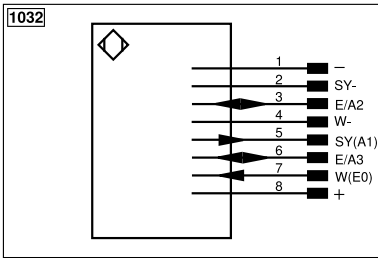
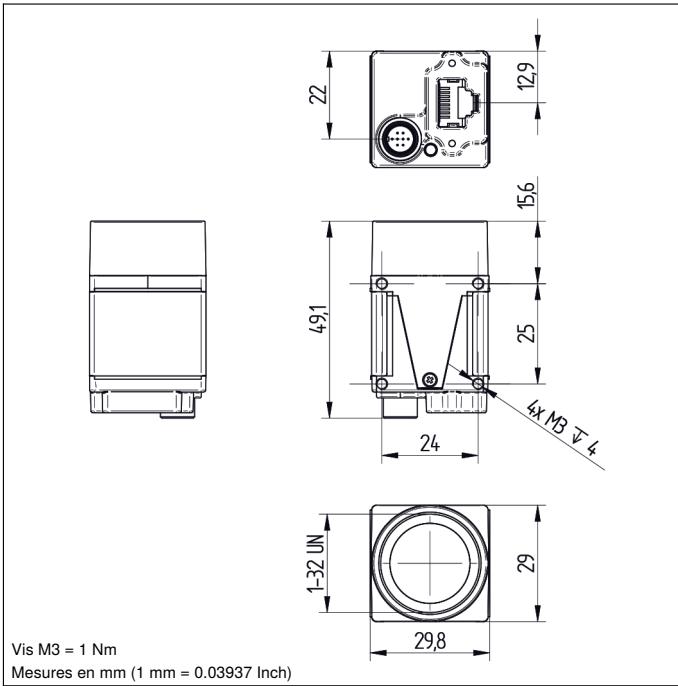
85 47

Fixation appropriée

580

Produits complémentaires

Logiciel
Objectif
Switch EHSS001
Technique d'éclairage
Unité de Contrôle BB1C



Légende					
+	Tension d'alimentation +	nc	N'est pas branché	EN _{RS422}	Codeur B/B̄ (TTL)
-	Tension d'alimentation 0 V	U	Entrée test	ENA	Codeur A
~	Tension d'alimentation (Tension alternative)	Ü	Entrée test inverse	EN _B	Codeur B
A	Sortie de commutation Fermeture (NO)	W	Entrée Trigger	AMIN	Sortie numérique MIN
Ā	Sortie de commutation Ouverture (NC)	W-	Masse pour entrée trigger	AMAX	Sortie numérique MAX
V	Sortie enclassement / Sortie défaut (NO)	O	Sortie analogique	AOK	Sortie numérique OK
ȳ	Sortie enclassement / Sortie défaut (NC)	O-	Masse pour sortie analogique	SY In	Synchronisation In
E	Entrée (analogique ou digitale)	BZ	Extraction par bloc	SY OUT	Synchronisation OUT
T	Entrée apprentissage	Amv	Sortie de l'électrovanne	OLT	Sortie intensité lumineuse
Z	Temporisation (activation)	a	Sortie commande électrovanne +	M	Maintenance
S	Blindage	b	Sortie commande électrovanne 0 V	rsv	Réservé
RxD	Réception de données Interface	SY	Synchronisation	Couleurs des fils suivant norme DIN IEC 60757	
TxD	Émission de données Interface	SY-	Masse pour synchronisation	BK	noir
RDY	Prêt	E+	Réception	BN	brun
GND	Masse	S+	Émission	RD	rouge
CL	Cadence	±	Terre	OG	orange
E/A	Entrée / Sortie programmable	SnR	Réduction distance de commutation	YE	jaune
	IO-Link	Rx+/-	Réception de données Ethernet	GN	vert
PoE	Power over Ethernet	Tx+/-	Émission de données Ethernet	BU	bleu
IN	Entrée de sécurité	Bus	Interfaces-Bus A(+) / B(-)	VT	violet
OSSD	Sortie sécurité	La	Lumière émettrice désactivable	GY	gris
Signal	Sortie de signal	Mag	Commande magnétique	WH	blanc
BI_D+/-	Ligne données bidirect.Gigabit Ethernet (A-D)	RES	Confirmation	PK	rose
EN _{RS422}	Codeur, impulsion, 0/0̄ (TTL)	EDM	Contrôle d'efficacité	GNYE	vert jaune
PT	Résistance de mesure en platine	EN _{AR5422}	Codeur A/Ā (TTL)		

