

Escáner manual 1D/2D

CSMH008

Referencia



- Alineación y registro rápido de los códigos 1D/2D
- Resistente a soluciones de limpieza
- Retroalimentación directa tras descodificación (vibración, señal visual/acústica)

Estos escáneres manuales wenglor son adecuados para el registro móvil de datos de códigos 1D y 2D que se han aplicado en los materiales más diversos. Se obtienen unos buenos resultados de medida, incluso con códigos de mala calidad. Tipos de códigos legibles: DataMatrix, extensión rectangular de la matriz de datos, código QR, código Micro QR, QR modelo 1, código Aztec, PDF417, composite, matriz de red, Maxicode, Micro PDF417, PDF417, código11, código32, código39, código49, código128, Interleaved 2 of 5, Telegen, MSI Plessey, Plessey, Pharmacode, UPC/EAN/JAN, codabar, Codablock F, GS1 Databar, GS1 Composite, Planet, código93, BC412, códigos -postales, Trioptic.



Datos técnicos

Datos ópticos

Rango de lectura	5...328 mm
Resolución	1280 x 960 Píxeles
Tipo de luz	Luz roja
Lux externa máx. admisible	97000 Lux
Contraste de impresión de códigos de barras	> 15 %

Condiciones ambientales

Rango de temperatura	-20...55 °C
----------------------	-------------

Datos eléctricos

Tensión de alimentación	5 V DC
Consumo de corriente (Ub = 5V)	< 350 mA
Interfaz	RS-232
Velocidad de transferencia	115,2 Kbit/s
Señal acústica	sí
Señal de vibración	sí
Señal visual	sí

Datos mecánicos

Carcasa	Plástico, PC
Clase de protección	IP54
Conexión	Cable
Longitud del cable	2,4 m
Resistencia a impactos	> 50 *
Exento de halógeno	sí

Volumen de entrega	1 x escáner manual, 1 x ZDNU001
--------------------	------------------------------------

RS-232 interface

Nº Montaje adecuado

431

* Caídas desde 1,8 m de altura sobre hormigón

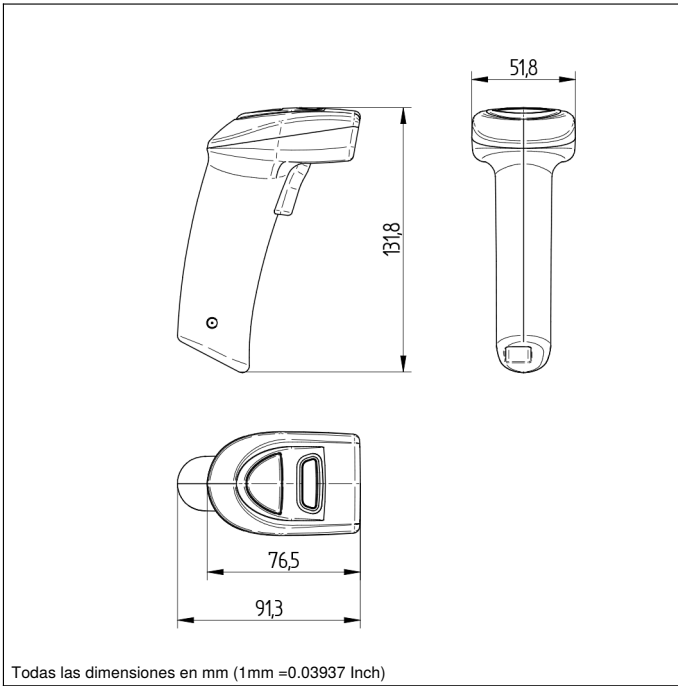
Productos adicionales

Cable de conexión ZCLL001

Cable interface ZDNU002

Pasarela de bus de campo ZAGxxxN01, EPGG001

Software



Todas las dimensiones en mm (1mm =0.03937 Inch)

Mínima resolución		Rango de lectura 1D	Rango de lectura 2D
1D	2D		
0,076 mm	0,127 mm	85 a 107 mm	28 a 100 mm
0,19 mm	0,16 mm	18 a 167 mm	18 a 135 mm
0,267 mm	0,254 mm	5 a 205 mm	5 a 165 mm
0,33 mm	0,528 mm	13 a 265 mm	13 a 328 mm