

# 1D/2D条码手持扫描仪

## CSMH007

订货号



- 快速对齐和识别一维/二维码
- 抵抗清洁剂的侵蚀
- 解码后直接反馈（振动、视觉/声音信号）

该 wenglor 手持扫描仪适用于附在不同材料上的一维二维码数据的移动采集。


即使是品质不良的代码也能取得优良的读取效果。

可读的代码类型：

数据矩阵、数据矩阵矩形扩展、二维码、微二 码、QR Model 1、Aztec 码、PDF417、Composite、网格码、Maxicode、Micro PDF417、PDF417、Code 11、32 码、39 码、49 码、128 码、交叉2/5码、Telepen、MSI Plessey、Plessey、Pharmacode、UPC/EAN/JAN、Co dabar、Codablock F、GS1 Databar、GS1 Composite、Planet、Code93、BC412、邮政编码、Trio ptic。



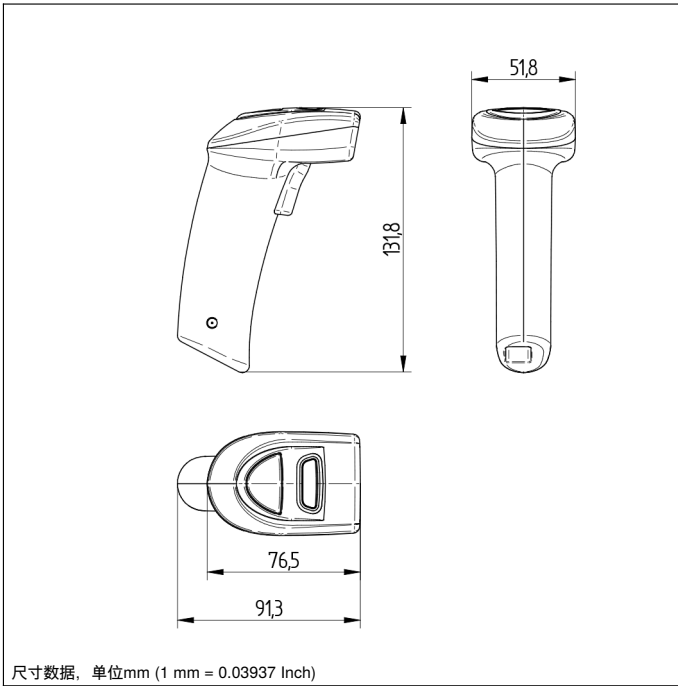
### 技术数据

光学数据	
读取间距	5...328 mm
分辨率	1280 × 960 像素
光线类型	红光
最大允许的外来光线	97000 Lux
条形码印刷对比度	> 15 %
环境条件	
温度范围	-20...55 °C
电气数据	
供电电压	5 V DC
电流消耗(Ub = 5 V)	< 350 mA
接口	USB
声音信号	是
振动信号	是
视觉信号	是
机械数据	
外壳材料	PC 塑料
防护等级	IP54
连接方式	电缆
电缆长度	1,8 m
撞击防御	> 50 *
无卤	是
供货范围	1 × 手持扫描仪, 1 × ZDNU002
USB接口	
适当的紧固技术编号	<b>431</b>

\* 从 1.8 米的高度坠落到混凝土上

### 补充的产品

接口电缆ZDNU001  
软件



最小分辨率		读取间距 1D	读取间距 2D
1D	2D		
0,076 mm	0,127 mm	85...107 mm	28...100 mm
0,19 mm	0,16 mm	18...167 mm	18...135 mm
0,267 mm	0,254 mm	5...205 mm	5...165 mm
0,33 mm	0,528 mm	13...265 mm	13...328 mm