

1D-/2D El Tipi Tarayıcı

CSMH007

Sipariş numarası



- Hızlı doğrultma ve 1D/2D kodlarının algılanması
- Kod çözmenin ardından doğrudan geri besleme (titreşim, görsel/akustik sinyal)
- Temizlik maddelerine karşı dayanıklı

Bu wenglor el tipi tarayıcılar, çok farklı malzemelere uygulanan 1D ve 2D kodların mobil veri kaydı için uygundur. Kod özellikleri kötü olsa dahi iyi okuma sonuçları elde edilir. Okunabilir kod türleri: DataMatrix, Data Matrix Rectangle Extension, QR-Code, Micro QR-Code, QR Model 1, Aztec Code, PDF417, Composite, Grid Matrix, Maxicode, Micro PDF417, PDF417, Code11, Code32, Code39, Code 49, Code128, Interleaved 2 of 5, Telepen, MSI Plessey, Plessey, Pharmacode, UPC/EAN/JAN, Codabar, Codablock F, GS1 Databar, GS1 Composite, Planet, Code93, BC412, Postal Codes, Trioptic.



Teknik Veriler

Optik veriler

Okuma mesafesi	5...328 mm
Çözünürlük	1280 x 960 Piksel
Işık türü	Kırmızı ışık
Müsaade edilen maks. harici ışık	97000 Lux
Barkod baskı kontrastı	> 15 %

Çevre koşulları

Sıcaklık aralığı	-20...55 °C
------------------	-------------

Elektriksel veriler

Besleme gerilimi	5 V DC
Güç tüketimi (Ub = 5 V)	< 350 mA
Arayüz	USB
Akustik sinyal	Evet
Titreşim sinyali	Evet
Görsel sinyal	Evet

Mekanik veriler

Gövde malzemesi	Plastik, PC
Koruma sınıfı	IP54
Bağlantı türü	Kablo
Kablo uzunluğu	1,8 m
Şok dayanımı	> 50 *
Halojen içermez	Evet

Teslimat kapsamı	1 x el tipi tarayıcı, 1 x ZDNDV002
------------------	------------------------------------

USB arabirimi	●
---------------	---

Uygun sabitleme tekniği no.

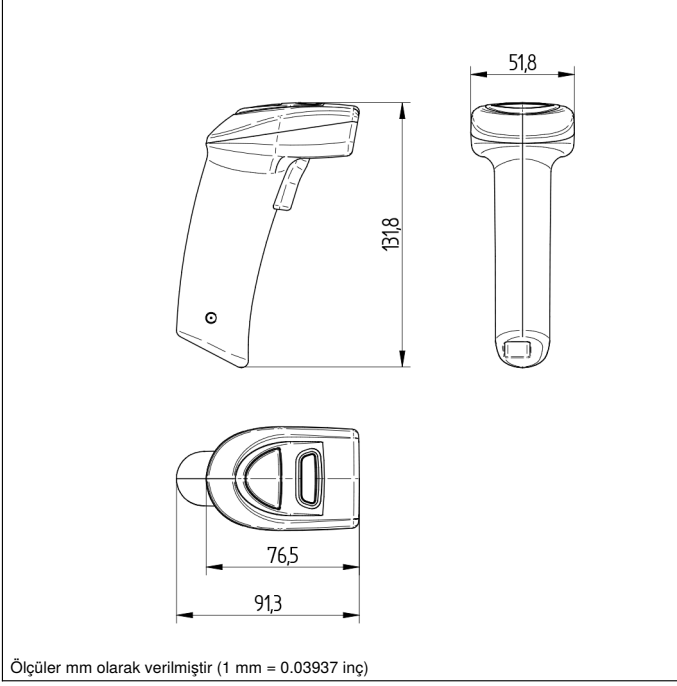
431

* 1,8 m yükseklikten betona düşmeler

Tamamlayıcı ürünler

Arabirim kablosu ZDNDV001

Yazılım



Min. çözünürlük		Okuma mesafesi 1D	Okuma mesafesi 2D
1D	2D		
0,076 mm	0,127 mm	85...107 mm	28...100 mm
0,19 mm	0,16 mm	18...167 mm	18...135 mm
0,267 mm	0,254 mm	5...205 mm	5...165 mm
0,33 mm	0,528 mm	13...265 mm	13...328 mm