

Lettores manuale 1D/2D

CSMH007

Numero d'ordinazione



- **Feedback diretto dopo decodifica (vibrazione, segnale visivo/acustico)**
- **Regolazione rapida e rilevamento di codici 1D/2D**
- **Resistente ai detergenti**

Questi scanner manuali wenglor sono particolarmente indicati per il rilevamento mobile di codici 1D e 2D presenti su diversi tipi di materiale. Anche in caso di scarsa qualità dei codici si ottengono buoni risultati di lettura. Tipi di codici leggibili: DataMatrix, Data Matrix Rectangle Extension, Codice QR, Micro codice QR, Modello QR 1, Codice Aztec, PDF417, Composite, Grid Matrix, Maxicode, Micro PDF417, PDF417, Codice11, Codice32, Codice39, Codice49, Codice128, Interleaved 2 di 5, Telepen, MSI Plessey, Plessey, Pharma Code, UPC/EAN/JAN, Codabar, Codablock F, GS1 Databar, GS1 Composite, Planet, Codice93, BC412, Codici postali, Trioptic.



Dati tecnici

Dati ottici

Campo di lettura	5...328 mm
Risoluzione	1280 × 960 Pixel
Tipo di luce	Luce rossa
Livello luce estranea	97000 Lux
Contrasto di stampa di codici a barre	> 15 %

Condizioni ambientali

Fascia temperatura	-20...55 °C
--------------------	-------------

Dati elettrici

Tensione di alimentazione	5 V DC
Assorbimento di corrente (Ub = 5V)	< 350 mA
Interfaccia	USB
Segnale acustico	sì
Segnale di vibrazione	sì
Segnale visivo	sì

Dati meccanici

Materiale custodia	Plastica PC
Grado di protezione	IP54
Tipo di connessione	Cavo
Lunghezza cavo	1,8 m
Resistenza agli schok	> 50 *
Senza alogeno	sì

Volume di consegna	1 × lettore manuale, 1 × ZDNV002
--------------------	----------------------------------

Interfaccia USB

Nr. della tecnica di fissaggio idonea

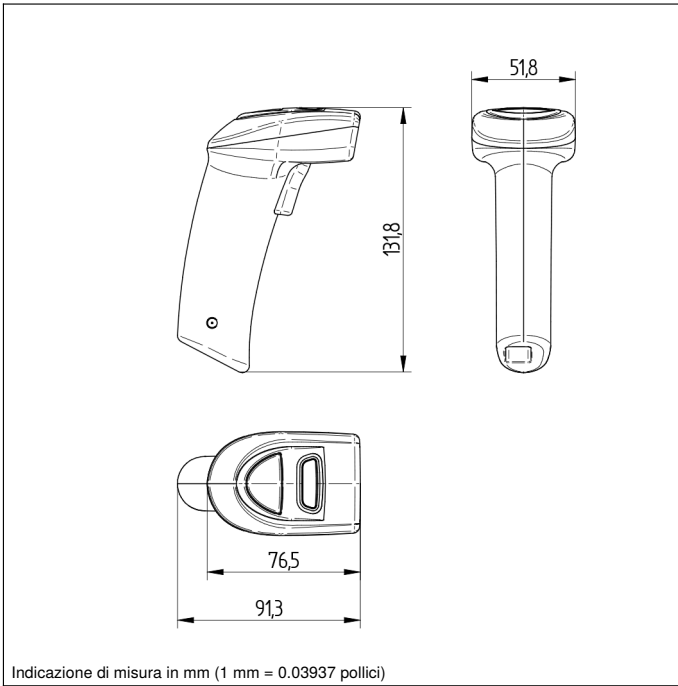
431

* Cadute da un'altezza di 1,8 m sul calcestruzzo

Prodotti aggiuntivi

Cavo interfaccia ZDNV001

Software



Risoluzione min.		Precisione di profondità 1D	Precisione di profondità 2D
1D	2D		
0,076 mm	0,127 mm	85 a 107 mm	28 a 100 mm
0,19 mm	0,16 mm	18 a 167 mm	18 a 135 mm
0,267 mm	0,254 mm	5 a 205 mm	5 a 165 mm
0,33 mm	0,528 mm	13 a 265 mm	13 a 328 mm