

# 1D-/2D-Handscanner

## CSMH007

Bestellnummer




- **Direktes Feedback nach Decodierung (Vibration, visuelles/akustisches Signal)**
- **Reinigungsmittelresistent**
- **Schnelles Ausrichten und Erfassen von 1D- und 2D-Codes**

Diese wenglor-Handscanner eignen sich zur mobilen Datenerfassung von 1D- und 2D-Codes, die auf den unterschiedlichsten Materialien aufgebracht wurden. Auch bei schlechten Code-Eigenschaften werden gute Leseergebnisse erzielt. Lesbare Code-Arten: DataMatrix, Data Matrix Rectangle Extension, QR-Code, Micro QR-Code, QR Model 1, Aztec Code, PDF417, Composite, Grid Matrix, Maxicode, Micro PDF417, PDF417, Code 11, Code 32, Code39, Code 49, Code128, Interleaved 2 of 5, Telepen, MSI Plessey, Plessey, Pharmacode, UPC/EAN/JAN, Codabar, Codablock F, GS1 Databar, GS1 Composite, Planet, Code93, BC412, Postal Codes, Trioptic.



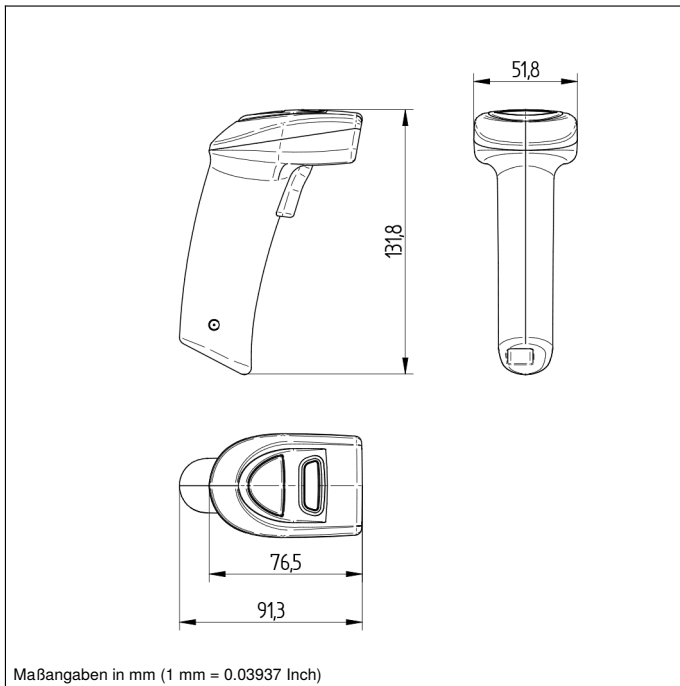
### Technische Daten

Optische Daten	
Leseabstand	5...328 mm
Auflösung	1280 × 960 Pixel
Lichtart	Rotlicht
Max. zul. Fremdlicht	97000 Lux
Barcode-Druckkontrast	> 15 %
Umgebungsbedingungen	
Temperaturbereich	-20...55 °C
Elektrische Daten	
Versorgungsspannung	5 V DC
Stromaufnahme (Ub = 5 V)	< 350 mA
Schnittstelle	USB
Akustisches Signal	ja
Vibrationssignal	ja
Visuelles Signal	ja
Mechanische Daten	
Gehäusematerial	Kunststoff, PC
Schutzart	IP54
Anschlussart	Kabel
Kabellänge	1,8 m
Schockfestigkeit	> 50 *
Halogenfrei	ja
Lieferumfang	1 × Handscanner, 1 × ZDNV002
USB-Schnittstelle	
Passende Befestigungstechnik-Nr.	<b>431</b>

\* Stürze aus 1,8m Höhe auf Beton

### Ergänzende Produkte

Schnittstellenkabel ZDNV001  
Software



Maßangaben in mm (1 mm = 0.03937 Inch)

Minimale Auflösung		Leseabstand 1D	Leseabstand 2D
1D	2D		
0,076 mm	0,127 mm	85 bis 107 mm	28 bis 100 mm
0,19 mm	0,16 mm	18 bis 167 mm	18 bis 135 mm
0,267 mm	0,254 mm	5 bis 205 mm	5 bis 165 mm
0,33 mm	0,528 mm	13 bis 265 mm	13 bis 328 mm