

# 1D-/2D El Tipi Tarayıcı

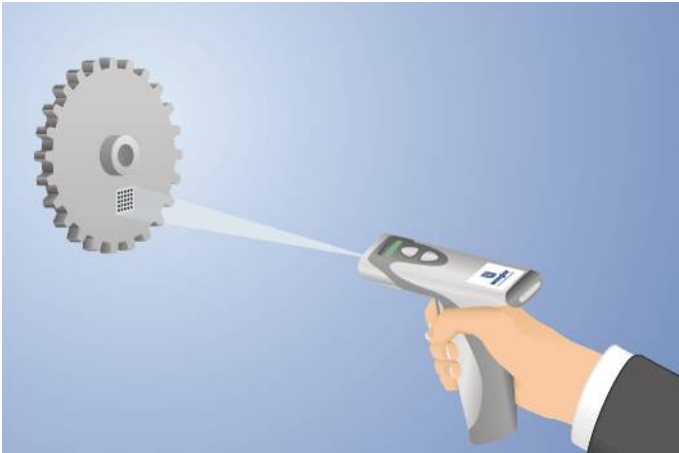
## CSLH003

Sipariş numarası



- DPM kodlarının çözülmesi (örn. iğnelenmiş, aşınmış veya biçimlendirilmiş kodlar)
- Kablosuz veri aktarımı
- Kod çözmenin ardından doğrudan geri besleme (titreşim, görsel/akustik sinyal)
- Temizlik maddelerine karşı dayanıklı

wenglor el tipi okuyucular, çok farklı malzemelere eklenmiş olan ve iğne ile işlenmiş, basılı, lazerle açılmış veya asitle işlenmiş 1D ve 2D kodların mobil veri kaydı için uygundur. Kod özellikleri kötü olsa dahi iyi okuma sonuçları elde edilir. Okunabilen kod türleri: DataMatrix, Data Matrix Rectangle Extension, QR-Code, Micro QR-Code, QR Model 1, Aztec Code, PDF417, Composite, Grid Matrix, Maxicode, Micro PDF417, PDF417, Code 11, Code 32, Code39, Code 49, Code128, Interleaved 2 of 5, Telepen, MSI Plessey, Plessey, Pharmacode, UPC/EAN/JAN, Codabar, Codablock F, GS1 Databar, GS1 Composite, Planet, Code93, BC412, posta kodları.



### Teknik Veriler

#### Optik veriler

Okuma mesafesi	10...333 mm
Çözünürlük	1280 x 960 Piksel
Işık türü	Kırmızı ışık
Dalga boyu	650 nm
Müsaade edilen maks. harici ışık	97000 Lux

#### Çevre koşulları

Sıcaklık aralığı	-20...55 °C
Nem	%5...95, yoğunlaşmaz

#### Elektriksel veriler

Besleme gerilimi	5 V DC
Güç tüketimi (Ub = 5 V)	< 250 mA
Batarya menzili/şarj	50000 tarama
Arayüz	Bluetooth (Class II)
Akustik sinyal	Evet
Titreşim sinyali	Evet
Görsel sinyal	Evet

#### Mekanik veriler

Gövde malzemesi	Plastik, PPSU
Koruma sınıfı	IP65
Şok dayanımı	> 50 *
Halojen içermez	Evet

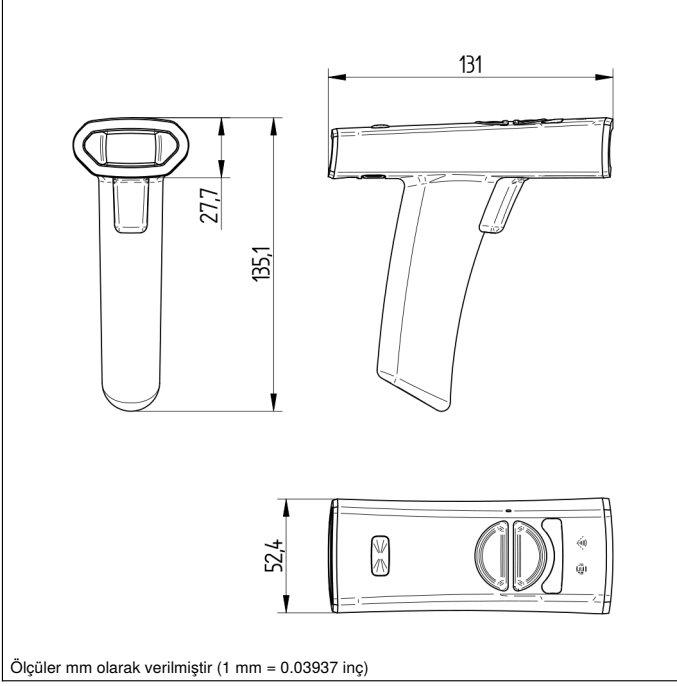
DPM kodlarının	Evet
Teslimat kapsamı	1 x el tipi tarayıcı, 1 x ZNNG047, 1 x ZNNG048

Bluetooth arabirimi	●
USB arabirimi	●

\* 1,8 m yükseklikten betona düşmeler

### Tamamlayıcı ürünler

DNNF018 yazılımı



Min. çözünürlük		Okuma mesafesi 1D	Okuma mesafesi 2D
1D	2D		
0,076 mm	0,127 mm	90...112 mm	33...105 mm
0,190 mm	0,160 mm	23...172 mm	23...140 mm
0,267 mm	0,254 mm	10...210 mm	10...170 mm
0,330 mm	0,528 mm	18...270 mm	18...333 mm