

Escáner manual 1D/2D

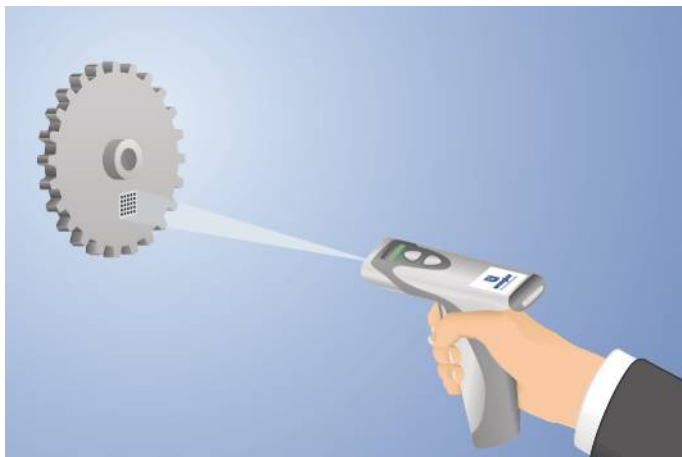
CSLH003

Referencia



- **Descodificación de los códigos DPM (p. ej., códigos agujereados, corroídos o con relieves)**
- **Resistente a soluciones de limpieza**
- **Retroalimentación directa tras descodificación (vibración, señal visual/acústica)**
- **Transmisión wireless de datos**

Estos escáneres manuales de wenglor sirven para la lectura de códigos 1D y 2D impresos, punzonados y grabados con láser en una gran variedad de material diferentes. Se consiguen buenos resultados de lectura incluso con códigos de mala calidad. Tipos de códigos que pueden leerse: DataMatrix, Data Matrix Rectangle Extension, código QR, Micro QR-Code, QR Modelo 1, Aztec Code, PDF417, Composite, Grid Matrix, Maxicode, Micro PDF417, PDF417, Code 11, Code 32, Code39, Code 49, Code128, Interleaved 2 of 5, Telepen, MSI Plessey, Plessey, Pharmacode, UPC/EAN/JAN, Codabar, Codablock F, GS1 Databar, GS1 Composite, Planet, Code93, BC412, Postal Codes.



Datos técnicos

Datos ópticos

Rango de lectura	10...333 mm
Resolución	1280 x 960 Píxeles
Tipo de luz	Luz roja
Longitud de onda	650 nm
Lux externa máx. admisible	97000 Lux

Condiciones ambientales

Rango de temperatura	-20...55 °C
Humedad del aire	5...95 %, sin condensación

Datos eléctricos

Tensión de alimentación	5 V DC
Consumo de corriente (Ub = 5V)	< 250 mA
Alcance de la batería/carga	50000 escaners
Interfaz	Bluetooth (Class II)
Señal acústica	sí
Señal de vibración	sí
Señal visual	sí

Datos mecánicos

Carcasa	Plástico, PPSU
Clase de protección	IP65
Resistencia a impactos	> 50 *
Exento de halógeno	sí

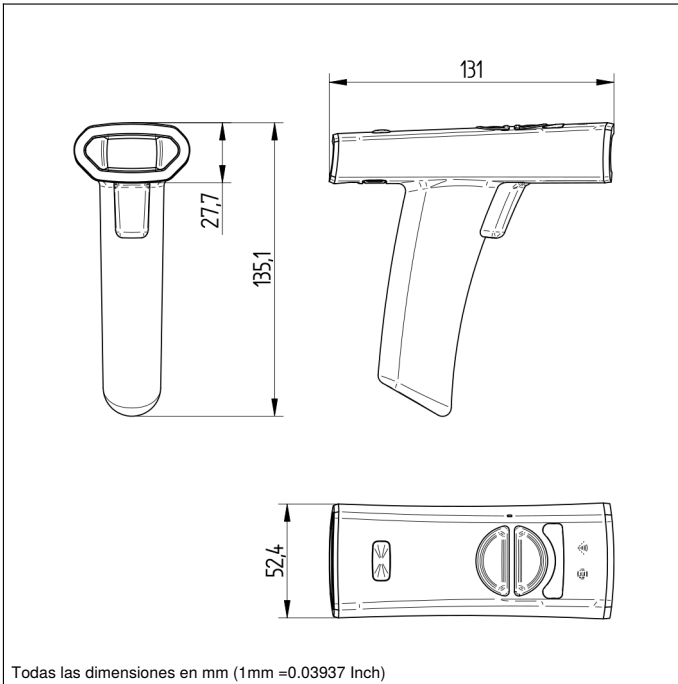
Códigos DPM	sí
Volumen de entrega	1 x escáner manual, 1 x ZNNG047, 1 x ZNNG048

Bluetooth interface	●
USB Interface	●

* Caídas desde 1,8 m de altura sobre hormigón

Productos adicionales

Software DNNF018



Todas las dimensiones en mm (1mm =0.03937 Inch)

Mínima resolución		Rango de lectura 1D	Rango de lectura 2D
1D	2D		
0,076 mm	0,127 mm	90 a 112 mm	33 a 105 mm
0,190 mm	0,160 mm	23 a 172 mm	23 a 140 mm
0,267 mm	0,254 mm	10 a 210 mm	10 a 170 mm
0,330 mm	0,528 mm	18 a 270 mm	18 a 333 mm