

Lettores manuale 1D/2D

CSLH003

Numero d'ordinazione



- **Decodifica di codici DPM (ad es. codici stampati con stampanti matrix, corrosi o in rilievo)**
- **Feedback diretto dopo decodifica (vibrazione, segnale visivo/acustico)**
- **Resistente ai detergenti**
- **Trasferimento dati wireless**

Questi scanner manuali wenglor sono particolarmente indicati per il rilevamento mobile di codici 1D e 2D aciccolari, stampati, laser o in rilievo, riportati su diversi tipi di materiale. Anche in caso di scarsa qualità dei codici si ottengono buoni risultati di lettura. Tipi di codici leggibili: DataMatrix, Data Matrix Rectangle Extension, QR-Code, Micro QR-Code, QR Model 1, Aztec Code, PDF417, Composite, Grid Matrix, Maxicode, Micro PDF417, PDF417, Code 11, Code 32, Code39, Code 49, Code128, Interleaved 2 of 5, Telepen, MSI Plessey, Plessey, Pharmacode, UPC/EAN/JAN, Codabar, Codablock F, GS1 Databar, GS1 Composite, Planet, Code93, BC412, Postal Codes.



Dati tecnici

Dati ottici

Campo di lettura	10...333 mm
Risoluzione	1280 × 960 Pixel
Tipo di luce	Luce rossa
Lunghezza d'onda	650 nm
Livello luce estranea	97000 Lux

Condizioni ambientali

Fascia temperatura	-20...55 °C
Umidità dell'aria	5...95 %, senza condensa

Dati elettrici

Tensione di alimentazione	5 V DC
Assorbimento di corrente (Ub = 5V)	< 250 mA
Autonomia della batteria/Carica	50000 scan
Interfaccia	Bluetooth (Class II)
Segnale acustico	sì
Segnale di vibrazione	sì
Segnale visivo	sì

Dati meccanici

Materiale custodia	Plastica, PPSU
Grado di protezione	IP65
Resistenza agli shock	> 50 *
Senza alogeno	sì

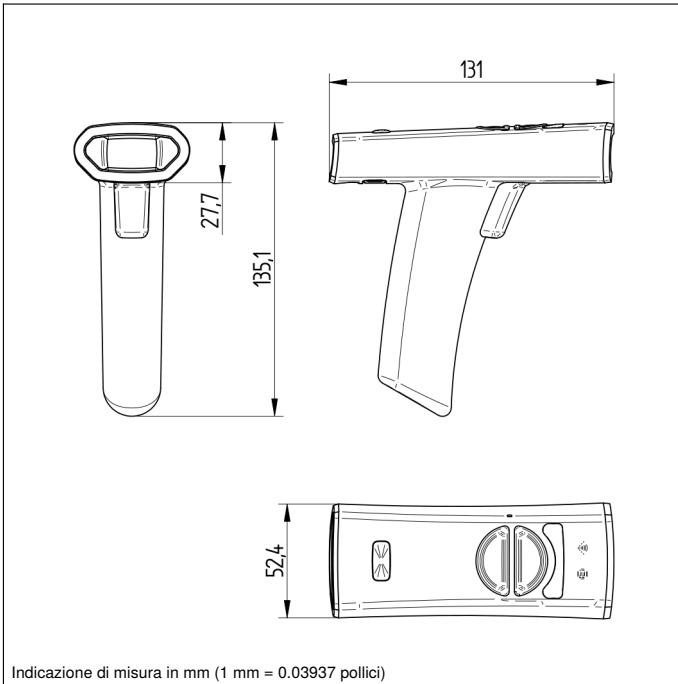
Codici DPM	sì
Volume di consegna	1 × lettore manuale, 1 × ZNNG047, 1 × ZNNG048

Interfaccia Bluetooth	●
Interfaccia USB	●

* Cadute da un'altezza di 1,8 m sul calcestruzzo

Prodotti aggiuntivi

Software DNNF018



Indicazione di misura in mm (1 mm = 0.03937 pollici)

Risoluzione min.		Precisione di profondità 1D	Precisione di profondità 2D
1D	2D		
0,076 mm	0,127 mm	90 a 112 mm	33 a 105 mm
0,190 mm	0,160 mm	23 a 172 mm	23 a 140 mm
0,267 mm	0,254 mm	10 a 210 mm	10 a 170 mm
0,330 mm	0,528 mm	18 a 270 mm	18 a 333 mm