

Letture di codici 1D/2D

C50C102

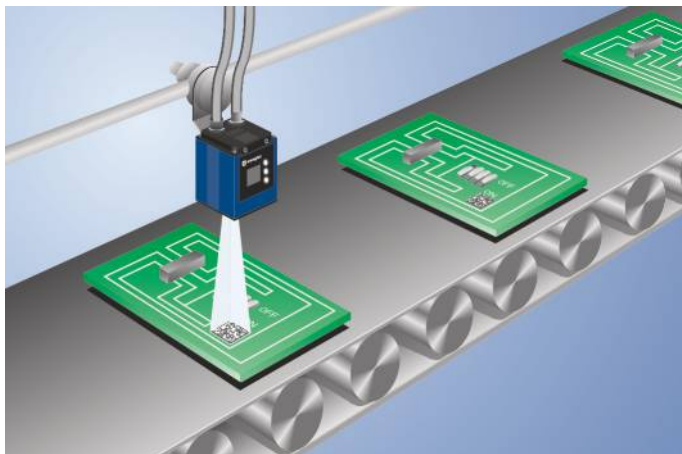
Numero d'ordinazione

weQubeDecode



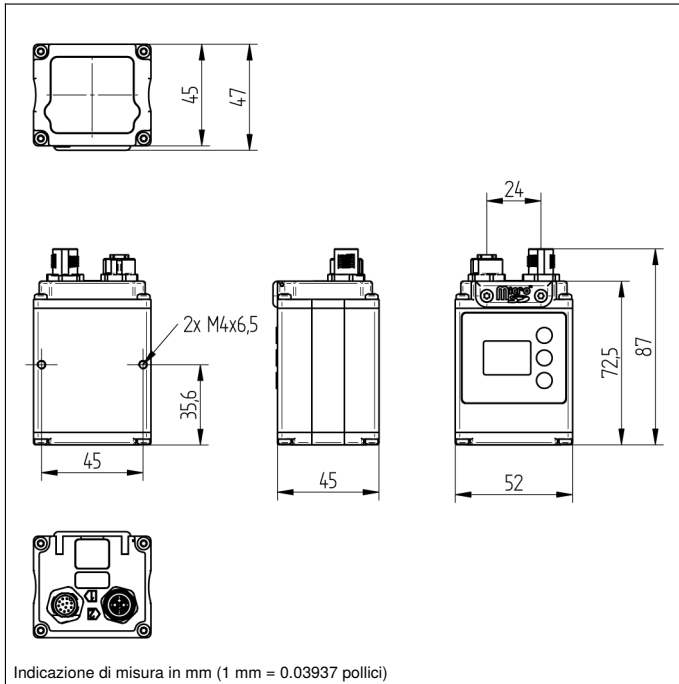
- Lettura di codici 1D e 2D stampati e marcati direttamente
- Tecnologia MultiCore

Lo scanner weQubeDecode si basa sulla tecnologia MultiCore di wenglor. Tramite la lettura omnidirezionale è possibile decodificare codici stampati, stampati con stampanti matrix, corrosi su diversi materiali in qualsiasi allineamento. Anche in caso di carenti caratteristiche del codice è possibile ottenere buoni risultati di lettura. Accanto al comune codice 1D si adatta alla lettura di diversi codici 2D. Un elenco di tutti i tipi di codice leggibili è presente nel manuale d'uso.



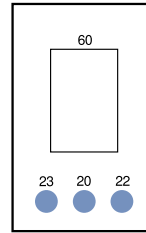
Dati tecnici

Dati ottici	
Campo di lavoro	≥ 20 mm
Risoluzione	736 × 480 Pixel
Risoluzione	0,35 MP
Chip immagine	monocromatico
Dimensione chip immagine	1/3"
Dimensione Pixel	6 × 6 μm
Tipo di luce	Luce rossa
Ottica	Autofocus
Campo visivo	vedere tabella 1
Risoluzione min.	0,1 mm
Contrasto di stampa di codici a barre	> 15 %
Distanza minima dall'oggetto	20 mm
Condizioni ambientali	
Fascia temperatura	-25...55 °C*
Umidità dell'aria	5...95 %, senza condensa
Dati elettrici	
Tensione di alimentazione	18...30 V DC
Assorbimento di corrente (Ub = 24 V)	< 200 mA
Scan rate	20 scan/sec
Numero ingressi/uscite	6
Caduta di tensione uscita di commutazione	< 2,5 V
Max. corrente di commutazione	100 mA
Protezione contro i cortocircuiti	sì
Protezione all'inversione di polarità	sì
Interfaccia	RS-232/Ethernet
Classe di protezione	III
Dati meccanici	
Materiale custodia	Alluminio, anodizzato
Grado di protezione	IP67
UL Enclosure Type	1
Tipo di connessione	M12 × 1; 12-pin
Tipo di connessione Ethernet	M12 × 1; 8-pin, cod. X
Protezione dell'ottica	Plastica, PMMA
Dati tecnici di sicurezza	
MTTFd (EN ISO 13849-1)	227,7 a
Funzione	
Letture di codice 1D e 2D	sì
Server Web	sì
Licenze	weQubeDecode
PNP contatto aperto	●
Uscita di illuminazione	●
Interfaccia RS-232	●
Ethernet	●
PROFINET I/O, CC-A	●
EtherNet/IP™	●
Schema elettrico nr.	002 1008
Pannello n.	X2
Nr. dei connettori idonea	50 87
Nr. della tecnica di fissaggio idonea	560
Prodotti aggiuntivi	
La luminosità dell'array può diminuire con l'aumentare della vita media. Ciò non influisce sul funzionamento del sensore.	
Cavo di collegamento speciale ZC4G002	
-25 °C: nell'ambiente non deve essere presente condensa; evitare la formazione di ghiaccio.	
Cavo di collegamento speciale ZC4G003	
55 °C: Luce permanente max 1% o modalità flash 100% di luminosità dell'illuminazione con un tempo di illuminazione >= 5 ms, possibile incidenza sulla vita media del prodotto.	
Cavo di collegamento speciale ZC4G004	
Custodia di protezione ZNNS001, ZNNS002	
Software	
Tecnica di illuminazione	
Upgrade licenza weQubeOCR DNNL003	
Upgrade licenza weQubeVision DNNL001	
Vetro con filtro di polarizzazione ZNNG004	

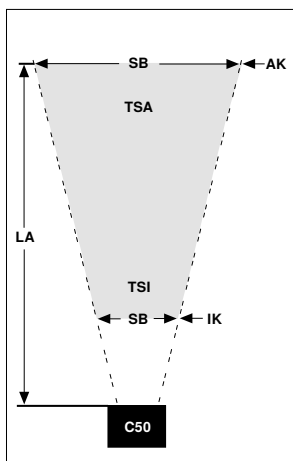


Pannello di controllo

X2



20 = Tasto Enter
 22 = Tasto Up
 23 = Tasto Down
 60 = Display



Risoluzione min.		Max. Campo visivo		Campo di lettura		Precisione di profondità
1D	2D	IK	AK	TSI	TSA	
0,1 mm	—	22×14 mm	29×19 mm	1 mm	2 mm	20 mm a 30 mm
0,13 mm	—	22×14 mm	54×36 mm	4 mm	8 mm	20 mm a 65 mm
0,19 mm	—	22×14 mm	85×55 mm	6 mm	12 mm	20 mm a 115 mm
0,38 mm	—	40×26 mm	177×115 mm	18 mm	60 mm	47 mm a 251 mm
0,76 mm	—	78×51 mm	361×235 mm	80 mm	250 mm	105 mm a 500 mm
—	0,15 mm	22×14 mm	29×19 mm	1 mm	2 mm	20 mm a 30 mm
—	0,27 mm	22×14 mm	66×43 mm	7 mm	16 mm	20 mm a 85 mm
—	0,49 mm	22×14 mm	131×85 mm	12 mm	58 mm	20 mm a 180 mm
—	1,25 mm	24×15 mm	358×233 mm	35 mm	385 mm	27 mm a 500 mm

AK = Angolo esterno IK = Angolo interno LA = Campo di lettura SB = Ampiezza di lettura TSA = Profondità di campo AK TSI = Profondità di campo IK

Tabella 1

Distanza di lavoro	20 mm	100 mm	200 mm
Campo visivo	9 × 6 mm	65 × 42 mm	134 × 87 mm

