

# Lecteur manuel 1D/2D

## CSLH003

Référence



- **Décodage des codes DPM (ex : code poinçonnés, gravé au laser, embossés)**
- **Résistant aux détergents**
- **Signalisation direct de la lecture (vibration, visualisation, signal sonore)**
- **Transmission de données sans fil**

Ces lecteurs portatifs wenglor permettent une saisie mobile de données de codes 1D et 2D appliqués sur les différents matériaux, qu'il soient apposés par micro-percussion, imprimés, marqués au laser ou gravés. Même si les codes possèdent de mauvaises propriétés, les résultats de lecture restent optimaux. Les types de codes détectables sont les suivants : DataMatrix, Data Matrix Rectangle Extension, QR-Code, Micro QR-Code, QR Model 1, Aztec Code, PDF417, Composite, Grid Matrix, Maxicode, Micro PDF417, PDF417, Code 11, Code 32, Code 39, Code 49, Code 128, le code entrelacé 2/5, Telepen, MSI Plessey, Plessey, Pharmacode, UPC/EAN/JAN, Codabar, Codablock F, GS1 Databar, GS1 Composite, Planet, Code 93, BC412, Postal Codes.



### Données techniques

#### Caractéristiques optiques

Distance de lecture	10...333 mm
Résolution	1280 × 960 Pixel
Type de lumière	Lumière rouge
Longueur d'onde	650 nm
Lumière parasite max.	97000 Lux

#### Conditions ambiantes

Plage de températures	-20...55 °C
Humidité de l'air	5...95 %, sans condensation

#### Caractéristiques électroniques

Tension d'alimentation	5 V DC
Consommation de courant (Ub = 5V)	< 250 mA
Autonomie de la batterie/charge	50000 scans
Interface	Bluetooth (Class II)
Signal sonore	oui
Signal de vibration	oui
Signal visuel	oui

#### Caractéristiques mécaniques

Boîtier en matière	Plastique, PPSU
Indice de protection	IP65
Résistance aux chocs	> 50 *
Sans halogène	oui

Codes DPM	oui
Contenu	1 lecteur manuel, 1 ZNNG047, 1 ZNNG048

Interface Bluetooth



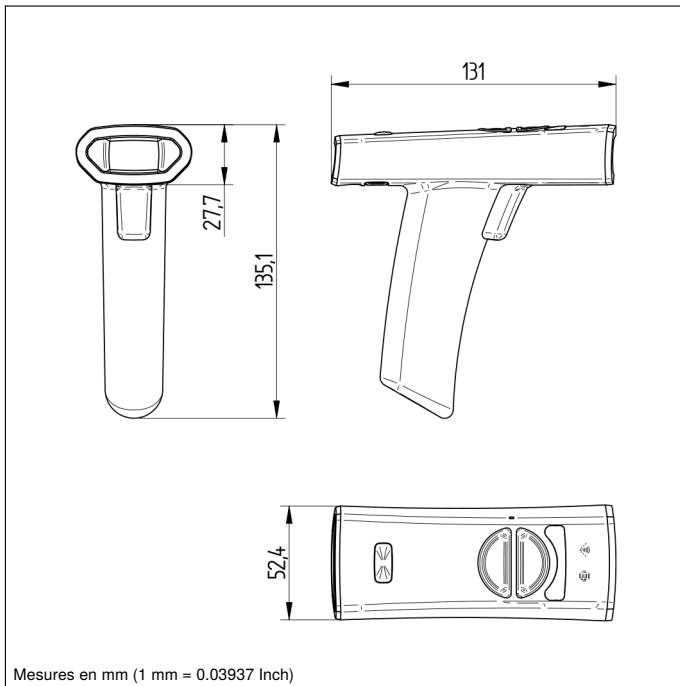
Interface USB



\* Chutes de 1,8 m de hauteur sur du béton

### Produits complémentaires

Logiciel DNNF018



Résolution minimale		Distance de lecture 1D	Distance de lecture 2D
1D	2D		
0,076 mm	0,127 mm	90 à 112 mm	33 à 105 mm
0,190 mm	0,160 mm	23 à 172 mm	23 à 140 mm
0,267 mm	0,254 mm	10 à 210 mm	10 à 170 mm
0,330 mm	0,528 mm	18 à 270 mm	18 à 333 mm