

# 1D-/2D-Handscanner

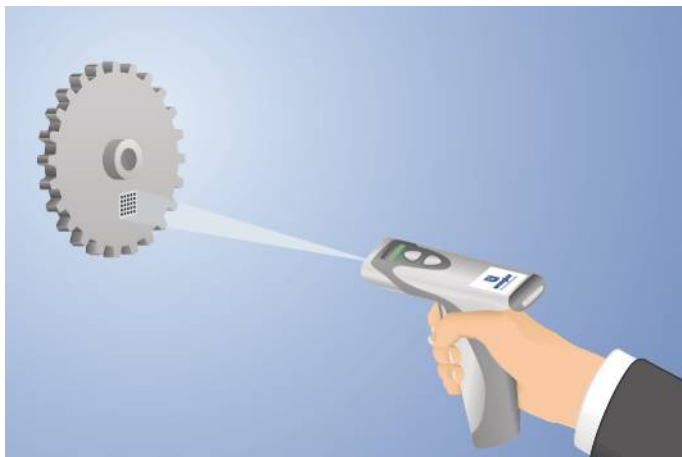
## CSLH003

Bestellnummer



- **Decodierung von DPM-Codes (z. B. genadelte, geätzte oder geprägte Codes)**
- **Direktes Feedback nach Decodierung (Vibration, visuelles/akustisches Signal)**
- **Drahtlose Datenübertragung**
- **Reinigungsmittelresistent**

Diese wenglor-Handscanner eignen sich zur mobilen Datenerfassung von genadelten, gedruckten, gelaserten oder geätzten 1D- und 2D-Codes, die auf den unterschiedlichsten Materialien aufgebracht wurden. Auch bei schlechten Code-Eigenschaften werden gute Leseergebnisse erzielt. Lesbare Code-Arten: DataMatrix, Data Matrix Rectangle Extension, QR-Code, Micro QR-Code, QR Model 1, Aztec Code, PDF417, Composite, Grid Matrix, Maxicode, Micro PDF417, PDF417, Code 11, Code 32, Code39, Code 49, Code128, Interleaved 2 of 5, Telepen, MSI Plessey, Plessey, Pharmacode, UPC/EAN/JAN, Codabar, Codablock F, GS1 Databar, GS1 Composite, Planet, Code93, BC412, Postal Codes.



### Technische Daten

#### Optische Daten

Leseabstand	10...333 mm
Auflösung	1280 × 960 Pixel
Lichtart	Rotlicht
Wellenlänge	650 nm
Max. zul. Fremdlicht	97000 Lux

#### Umgebungsbedingungen

Temperaturbereich	-20...55 °C
Luftfeuchtigkeit	5...95 %, nicht kondensierend

#### Elektrische Daten

Versorgungsspannung	5 V DC
Stromaufnahme (Ub = 5 V)	< 250 mA
Batteriereichweite/Ladung	50000 scans
Schnittstelle	Bluetooth (Class II)
Akustisches Signal	ja
Vibrationssignal	ja
Visuelles Signal	ja

#### Mechanische Daten

Gehäusematerial	Kunststoff, PPSU
Schutzart	IP65
Schockfestigkeit	> 50 *
Halogenfrei	ja

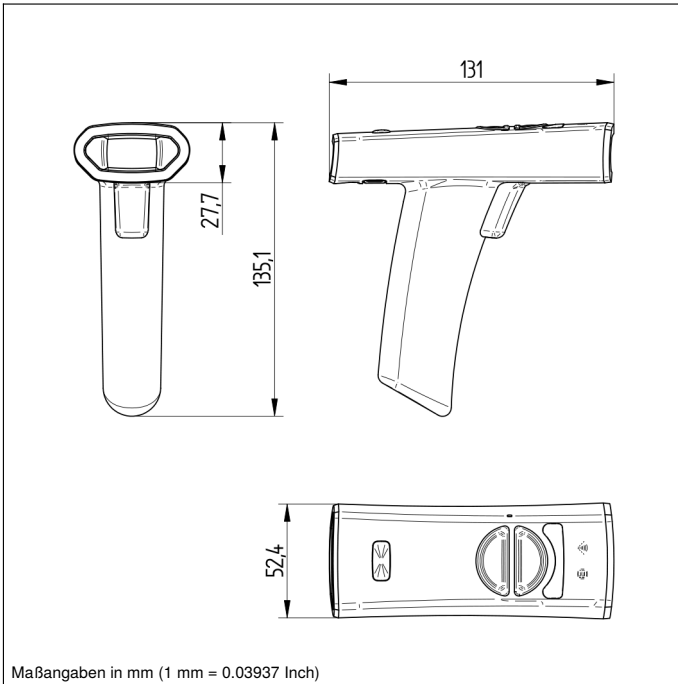
DPM-Codes	ja
Lieferumfang	1 × Handscanner, 1 × ZNNG047, 1 × ZNNG048

Bluetooth-Schnittstelle	●
USB-Schnittstelle	●

\* Stürze aus 1,8m Höhe auf Beton

### Ergänzende Produkte

Software DNNF018



Min. Auflösung		Leseabstand 1D	Leseabstand 2D
1D	2D		
0,076 mm	0,127 mm	90 bis 112 mm	33 bis 105 mm
0,190 mm	0,160 mm	23 bis 172 mm	23 bis 140 mm
0,267 mm	0,254 mm	10 bis 210 mm	10 bis 170 mm
0,330 mm	0,528 mm	18 bis 270 mm	18 bis 333 mm