

# 1D-/2D-Handscanner

## CSMH010

Bestellnummer



- **Decodierung von DPM-Codes (z. B. genadelte, geätzte oder geprägte Codes)**
- **Direktes Feedback nach Decodierung (Vibration, visuelles/akustisches Signal)**
- **Reinigungsmittelresistent**
- **Schnelles Ausrichten und Erfassen von 1D- und 2D-Codes**

Diese wenglor-Handscanner eignen sich zur mobilen Datenerfassung von genadelten, gedruckten, gelaserten oder geätzten 1D- und 2D-Codes, die auf den unterschiedlichsten Materialien aufgebracht wurden. Auch bei schlechten Code-Eigenschaften werden gute Leseergebnisse erzielt. Lesbare Code-Arten: DataMatrix, Data Matrix Rectangle Extension, QR-Code, Micro QR-Code, QR Model 1, Aztec Code, PDF417, Composite, Grid Matrix, Maxicode, Micro PDF417, PDF417, Code 11, Code 32, Code39, Code 49, Code128, Interleaved 2 of 5, Telepen, MSI Plessey, Plessey, Pharmacode, UPC/EAN/JAN, Codabar, Codablock F, GS1 Databar, GS1 Composite, Planet, Code93, BC412, Postal Codes.



### Technische Daten

Optische Daten	
Leseabstand	5...265 mm
Auflösung	1280 × 960 Pixel
Lichtart	Rotlicht
Max. zul. Fremdlicht	97000 Lux
Barcode-Druckkontrast	> 15 %
Umgebungsbedingungen	
Temperaturbereich	-20...55 °C
Elektrische Daten	
Versorgungsspannung	5 V DC
Stromaufnahme (Ub = 5 V)	< 350 mA
Schnittstelle	RS-232
Übertragungsrage	115,2 Kbit/s
Akustisches Signal	ja
Vibrationssignal	ja
Visuelles Signal	ja
Mechanische Daten	
Gehäusematerial	Kunststoff, PC
Schutzart	IP54
Anschlussart	Kabel
Kabellänge	2,4 m
Schockfestigkeit	> 50 *
Halogenfrei	ja
DPM-Codes	ja
RS-232-Schnittstelle	●

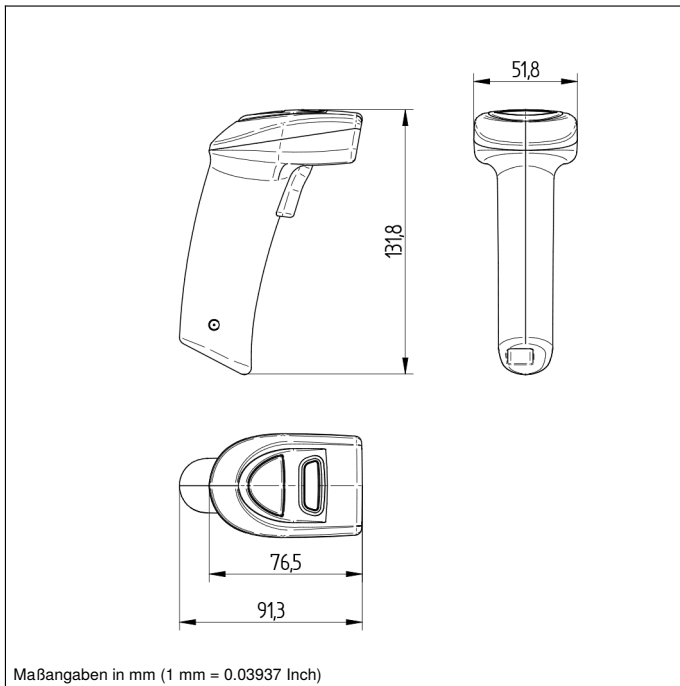
Passende Befestigungstechnik-Nr.

431

\* Stürze aus 1,8m Höhe auf Beton

### Ergänzende Produkte

Anschlussleitung ZCLL001
Feldbus-Gateways ZAGxxxN0x, EPGG001
Schnittstellenkabel ZDNV001
Schnittstellenkabel ZDNV002
Software



Maßangaben in mm (1 mm = 0.03937 Inch)

Minimale Auflösung		Leseabstand 1D	Leseabstand 2D
1D	2D		
	0,107 mm		25 bis 60 mm
	0,127 mm		20 bis 70 mm
0,19 mm	0,16 mm	24 bis 170 mm	12 bis 92 mm
0,267 mm	0,254 mm	5 bis 155 mm	5 bis 150 mm
0,33 mm	0,528 mm	17 bis 245 mm	10 bis 265 mm