

# 激光测距传感器

## 三角测量

# CP24MHT80

订货号

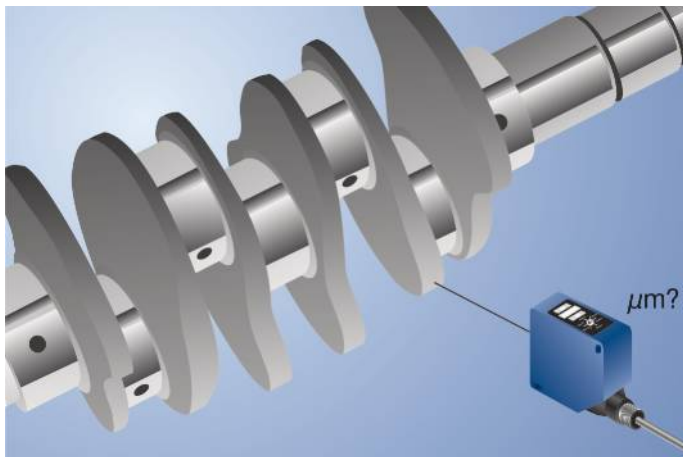


- CMOS行
- 不受材料、色彩和亮度影响的测量值
- 响应时间 < 660 μs (Speed-Mode)
- 缩放功能

该传感器采用高分辨率CMOS线性阵列和DSP技术工作并借助测量角度确定距离。

通过这样，能够确定材料、颜色和亮度相关的测量值偏差。

集成式模拟输出端可以针对电压0...10 V(10...0 V)和电流4...20 mA(20...4 mA)编程。

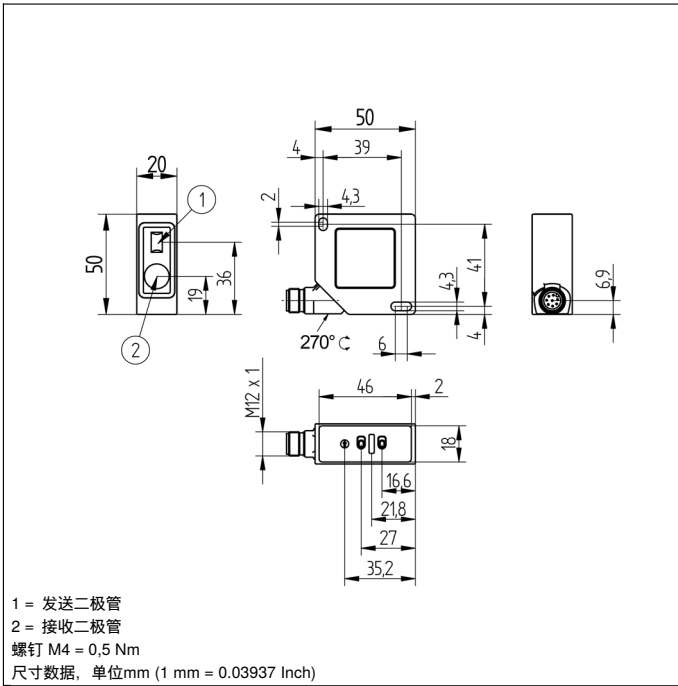


## 技术数据

| 光学数据                   |              |
|------------------------|--------------|
| 工作范围                   | 40...160 mm  |
| 测量范围                   | 120 mm       |
| 最大可重复性                 | 250 μm       |
| 可重复性 1σ                | 60 μm        |
| 线性偏差                   | 350 μm       |
| 光线类型                   | 激光 (红)       |
| 波长                     | 660 nm       |
| 使用寿命(Tu = +25 °C)      | 100000 h     |
| 激光等级(EN 60825-1)       | 2            |
| 最大允许的外来光线              | 10000 Lux    |
| 光斑直径                   | 参见表 1        |
| 电气数据                   |              |
| 供电电压                   | 18...30 V DC |
| 电流消耗(Ub = 24 V)        | < 80 mA      |
| 测量速率                   | 1500 /s      |
| 测量速率(Resolution-Mode)  | 600 /s       |
| 响应时间                   | < 660 μs     |
| 响应时间(Resolution-Mode)  | < 1660 μs    |
| 温度偏差                   | < 30 μm/K    |
| 温度范围                   | -25...50 °C  |
| 模拟输出端                  | 0...10 V     |
| 电压输出端负载电流              | < 1 mA       |
| 电流输出端负载电阻              | < 500 Ohm    |
| 接口                     | RS-232       |
| 传输速度                   | 38400 Bd     |
| 防护等级                   | III          |
| FDA登录编号                | 0820589-000  |
| 机械数据                   |              |
| 设置方式                   | 示教           |
| 外壳材料                   | ABS 塑料       |
| 外壳材料                   | PC 塑料        |
| 透镜盖                    | 塑料, PMMA     |
| 防护等级                   | IP67         |
| 连接方式                   | M12 × 1 ; 8针 |
| 安全技术数据                 |              |
| MTTFd (EN ISO 13849-1) | 713,97 a     |
| 错误输出端                  | ●            |
| 模拟输出端                  | ●            |
| RS-232接口               | ●            |
| 接线图编号                  | <b>529</b>   |
| 操作面板编号                 | <b>P7</b>    |
| 适当的连接技术编号              | <b>80</b>    |
| 适当的紧固技术编号              | <b>380</b>   |

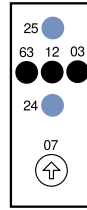
## 补充的产品

|                          |  |
|--------------------------|--|
| 保护壳套装ZSP-NN-02           |  |
| 接口电缆S232W3               |  |
| 模拟量分析模块AW02              |  |
| 现场总线网关ZAGxxxN01, EPGG001 |  |
| 软件                       |  |
| 防护外壳ZSV-0x-01            |  |

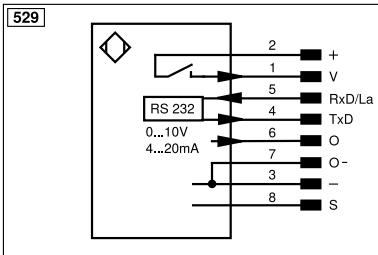


### 操作面板

P7



- 03 = 错误指示器
- 07 = 旋转开关
- 12 = 模拟输出电压指示器
- 24 = 加号键
- 25 = 减号键
- 63 = 模拟输出电流指示器



| 符号注解      |                                   |          |                   |
|-----------|-----------------------------------|----------|-------------------|
| +         | 电源电压 +                            | nc       | 未连接               |
| -         | 电源电压 0 V                          | U        | 测试输入端             |
| ~         | 电源电压 (交流电压)                       | Ū        | 测试输入端 反向          |
| A         | 切换输出端常开触点 (NO)                    | W        | 触发输入端             |
| Ā         | 切换输出端常闭触点 (NC)                    | W-       | 参考接地/触发输入端        |
| V         | 污染/故障输出端 (NO)                     | O        | 模拟输出端             |
| ȳ         | 污染/故障输出端 (NC)                     | O-       | 参考接地/模拟输出端        |
| E         | 模拟或数字输入端                          | BZ       | 整组输出              |
| T         | 示教输入端                             | Amv      | 电磁阀/电机输出端         |
| Z         | 时间延迟 (启用)                         | a        | 阀控制器输出端 +         |
| S         | 屏蔽                                | b        | 阀控制器输出端 0 V       |
| RxD       | 接收线接口                             | SY       | 同步                |
| TxD       | 发送线接口                             | SY-      | 参考接地/同步           |
| RDY       | 准备就绪                              | E+       | 接收线               |
| GND       | 接地                                | S+       | 发送线               |
| CL        | 节拍                                | ±        | 接地                |
| E/A       | 输入端/输出端可以设定                       | SnR      | 操作距离缩小            |
| IO-Link   |                                   | Rx+/-    | 以太网接收线            |
| PoE       | 以太网电源                             | Tx+/-    | 以太网发送线            |
| IN        | 安全输入端                             | Bus      | 总线接口 A(+)/B(-)    |
| OSSD      | 安全输出端                             | La       | 可关断的发送光           |
| Signal    | 信号输出端                             | Mag      | 电磁控制              |
| BI_D+/-   | 以太网千兆双向. 数据线 (A-D)                | RES      | 操作输入端             |
| ENo RS422 | 编码器 0 脉冲 0/0 (TTL) plus 0/0 (TTL) | EDM      | 接触监控              |
| PT        | 印刷板测量电阻                           | ENARs422 | 编码器 A/Ā (TTL)     |
|           |                                   | ENBRs422 | 编码器 B/Ā (TTL)     |
|           |                                   | ENA      | 编码器 A             |
|           |                                   | ENB      | 编码器 B             |
|           |                                   | AMIN     | 数字输出端 MIN         |
|           |                                   | AMAX     | 数字输出端 MAX         |
|           |                                   | AOK      | 数字输出端 OK          |
|           |                                   | SY In    | 同步 In             |
|           |                                   | SY OUT   | 同步 OUT            |
|           |                                   | OLT      | 光强度输出端            |
|           |                                   | M        | 维护                |
|           |                                   | rsv      | 预留                |
|           |                                   |          | 芯线按 DIN IEC 60757 |
|           |                                   | BK       | 黑色                |
|           |                                   | BN       | 棕色                |
|           |                                   | RD       | 红色                |
|           |                                   | OG       | 橘黄色               |
|           |                                   | YE       | 黄色                |
|           |                                   | GN       | 绿色                |
|           |                                   | BU       | 蓝色                |
|           |                                   | VT       | 紫色                |
|           |                                   | GY       | 灰色                |
|           |                                   | WH       | 白色                |
|           |                                   | PK       | 粉红色               |
|           |                                   | GNYE     | 黄绿色               |

表1

|      |              |            |
|------|--------------|------------|
| 工作距离 | 40 mm        | 160 mm     |
| 光斑大小 | 0,5 × 1,2 mm | 1 × 2,5 mm |

### 输出图

