

Lecteur manuel 1D/2D

CSMH009

Référence



- **Alignement et décodage rapide des codes 1D / 2D**
- **Décodage des codes DPM (ex : code poinçonnés, gravé au laser, embossés)**
- **Résistant aux détergents**
- **Signalisation direct de la lecture (vibration, visualisation, signal sonore)**

Ces lecteurs portatifs wenglor permettent une saisie mobile de données de codes 1D et 2D appliqués sur les différents matériaux, qu'il soient apposés par micro-percussion, imprimés, marqués au laser ou gravés. Même si les codes possèdent de mauvaises propriétés, les résultats de lecture restent optimaux. Les types de codes détectables sont les suivants : DataMatrix, Data Matrix Rectangle Extension, QR-Code, Micro QR-Code, QR Model 1, Aztec Code, PDF417, Composite, Grid Matrix, Maxicode, Micro PDF417, PDF417, Code 11, Code 32, Code 39, Code 49, Code 128, le code entrelacé 2/5, Telepen, MSI Plessey, Plessey, Pharmacode, UPC/EAN/JAN, Codabar, Codablock F, GS1 Databar, GS1 Composite, Planet, Code 93, BC412, Postal Codes.



Données techniques

Caractéristiques optiques

Distance de lecture	5...265 mm
Résolution	1280 x 960 Pixel
Type de lumière	Lumière rouge
Lumière parasite max.	97000 Lux
Contraste d'impression de codes-barres	> 15 %

Conditions ambiantes

Plage de températures	-20...55 °C
-----------------------	-------------

Caractéristiques électroniques

Tension d'alimentation	5 V DC
Consommation de courant (Ub = 5V)	< 350 mA
Interface	USB
Signal sonore	oui
Signal de vibration	oui
Signal visuel	oui

Caractéristiques mécaniques

Boîtier en matière	Plastique, PC
Indice de protection	IP54
Mode de raccordement	Câble
Longueur de câble	1,8 m
Résistance aux chocs	> 50 *
Sans halogène	oui

Codes DPM	oui
Contenu	1 lecteur manuel, 1 ZDNV002

Interface USB

Fixation appropriée

431

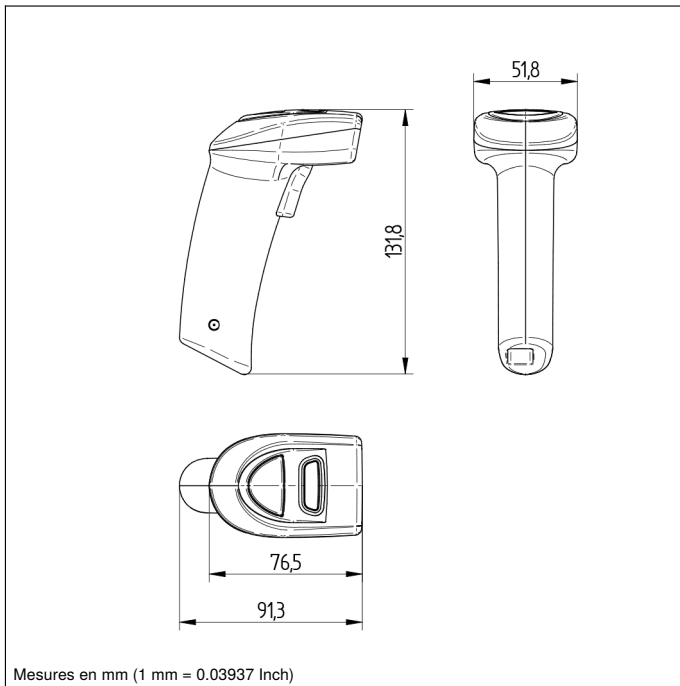
* Chutes de 1,8 m de hauteur sur du béton

Produits complémentaires

Câble d'interface ZDNV001

Câble d'interface ZDNV002

Logiciel



Mesures en mm (1 mm = 0.03937 Inch)

Résolution minimale		Distance de lecture 1D	Distance de lecture 2D
1D	2D		
	0,107 mm		25 à 60 mm
	0,127 mm		20 à 70 mm
0,19 mm	0,16 mm	24 à 170 mm	12 à 92 mm
0,267 mm	0,254 mm	5 à 155 mm	5 à 150 mm
0,33 mm	0,528 mm	17 à 245 mm	10 à 265 mm