

Laserdistanzsensor Triangulation

CP24MHT80

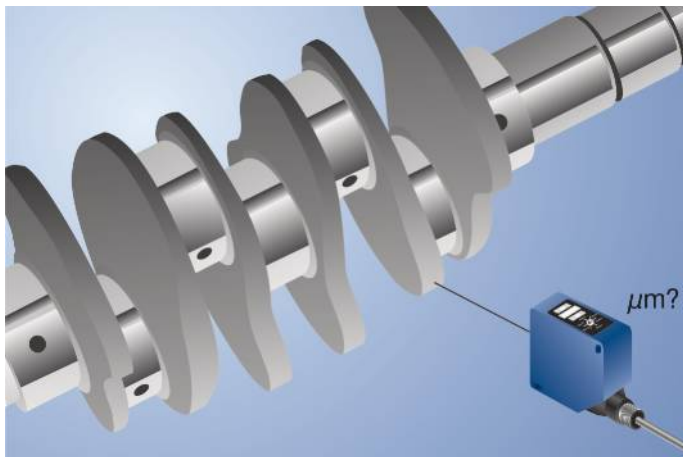
Bestellnummer



- **Ansprechzeit: < 660 µs (Speed-Mode)**
- **CMOS-Zeile**
- **Material-, farb- und helligkeitsunabhängiger Messwert**
- **Zoomfunktion**

Diese Sensoren arbeiten mit einer hochauflösenden CMOS-Zeile und DSP-Technologie und ermitteln den Abstand über eine Winkelmessung. Dadurch werden material-, farb- und helligkeitsbedingte Messwertdifferenzen nahezu eliminiert.

Der integrierte analoge Ausgang ist für Spannung (0...10 V bzw. 10...0 V) und Strom (4...20 mA bzw. 20...4 mA) programmierbar.



Technische Daten

Optische Daten

Arbeitsbereich	40...160 mm
Messbereich	120 mm
Reproduzierbarkeit maximal	250 µm
Reproduzierbarkeit 1 Sigma	60 µm
Linearitätsabweichung	350 µm
Lichtart	Laser (rot)
Wellenlänge	660 nm
Lebensdauer (Tu = +25 °C)	100000 h
Laserklasse (EN 60825-1)	2
Max. zul. Fremdlicht	10000 Lux
Lichtfleckdurchmesser	siehe Tabelle 1

Elektrische Daten

Versorgungsspannung	18...30 V DC
Stromaufnahme (Ub = 24 V)	< 80 mA
Messrate	1500 /s
Messrate (Resolution-Mode)	600 /s
Ansprechzeit	< 660 µs
Ansprechzeit (Resolution-Mode)	< 1660 µs
Temperaturdrift	< 30 µm/K
Temperaturbereich	-25...50 °C
Analogausgang	0...10 V
Laststrom Spannungsausgang	< 1 mA
Lastwiderstand Stromausgang	< 500 Ohm
Schnittstelle	RS-232
Übertragungsrate	38400 Bd
Schutzklasse	III
FDA Accession Number	0820589-000

Mechanische Daten

Einstellart	Teach-in
Gehäusematerial	Kunststoff, ABS
Gehäusematerial	Kunststoff, PC
Optikabdeckung	Kunststoff, PMMA
Schutzart	IP67
Anschlussart	M12 × 1; 8-polig

Sicherheitstechnische Daten

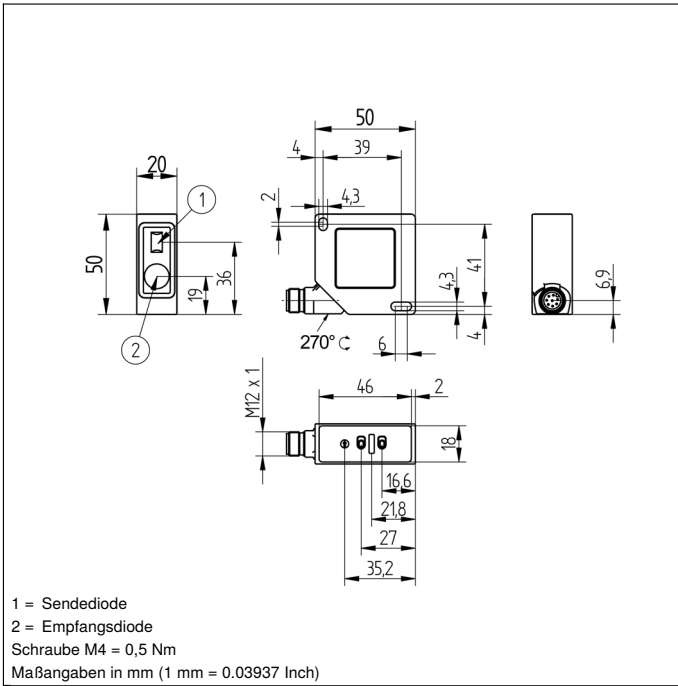
MTTFd (EN ISO 13849-1)	713,97 a
------------------------	----------

Fehlerausgang	●
Analogausgang	●
RS-232-Schnittstelle	●

Anschlussbild-Nr.	529
Bedienfeld-Nr.	P7
Passende Anschlusstechnik-Nr.	80
Passende Befestigungstechnik-Nr.	380

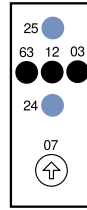
Ergänzende Produkte

Analogauswerteeinheit AW02
Feldbus-Gateways ZAGxxxN0x, EPGG001
Schnittstellenkabel S232W3
Schutzgehäuse ZSV-0x-01
Set Schutzgehäuse ZSP-NN-02
Software

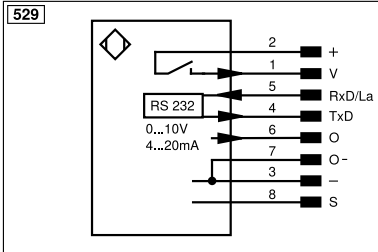


Bedienfeld

P7



- 03 = Fehleranzeige
- 07 = Drehwahlschalter
- 12 = Analoge Ausgangsspannungsanzeige
- 24 = Plus-Taste
- 25 = Minus-Taste
- 63 = Analoge Ausgangsstromanzeige

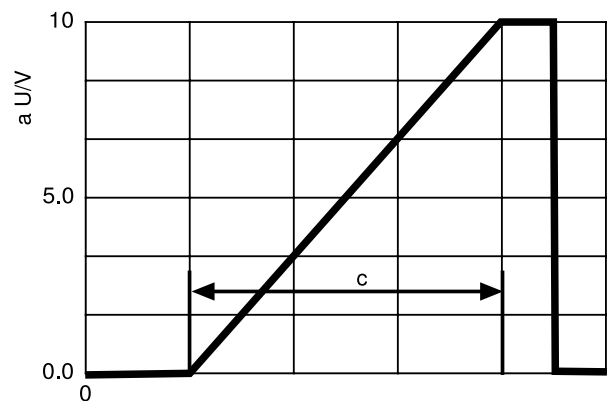


Symbolerklärung					
+	Versorgungsspannung +	nc	Nicht angeschlossen	ENBRS422	Encoder B/B̄ (TTL)
-	Versorgungsspannung 0 V	U	Testeingang	ENA	Encoder A
~	Versorgungsspannung (Wechselspannung)	Ü	Testeingang invertiert	ENB	Encoder B
A	Schaltausgang Schließer (NO)	W	Triggereingang	AMIN	Digitalausgang MIN
Ä	Schaltausgang Öffner (NC)	W-	Bezugsmasse/Triggereingang	AMAX	Digitalausgang MAX
V	Verschmutzungs-/Fehlerausgang (NO)	O	Analogausgang	AOK	Digitalausgang OK
ȳ	Verschmutzungs-/Fehlerausgang (NC)	O-	Bezugsmasse/Analogausgang	SY In	Synchronisation In
E	Eingang analog oder digital	BZ	Blockabzug	SY OUT	Synchronisation OUT
T	Teach-in-Eingang	Amv	Ausgang Magnetventil/Motor	OLT	Lichtstärkeausgang
Z	Zeitverzögerung (Aktivierung)	a	Ausgang Ventilsteuerung +	M	Wartung
S	Schirm	b	Ausgang Ventilsteuerung 0 V	rsv	Reserviert
RxD	Schnittstelle Empfangsleitung	SY	Synchronisation	Adernfarben nach IEC 60757	
TxD	Schnittstelle Sendeleitung	SY-	Bezugsmasse/Synchronisation	BK	schwarz
RDY	Bereit	E+	Empfängerleitung	BN	braun
GND	Masse	S+	Sendeleitung	RD	rot
CL	Takt	±	Erdung	OG	orange
E/A	Eingang/Ausgang programmierbar	SnR	Schaltabstandsreduzierung	YE	gelb
	IO-Link	Rx+/-	Ethernet Empfangsleitung	GN	grün
PoE	Power over Ethernet	Tx+/-	Ethernet Sendeleitung	BU	blau
IN	Sicherheitsausgang	Bus	Schnittstellen-Bus A(+)/B(-)	VT	violett
OSSD	Sicherheitsausgang	La	Sendelicht abschaltbar	GY	grau
Signal	Signaloutput	Mag	Magnetansteuerung	WH	weiß
BI_D+/-	Ethernet Gigabit bidirekt. Datenleitung (A-D)	RES	Bestätigungseingang	PK	rosa
ENo RS422	Encoder 0-Impuls 0/0̄ (TTL)	EDM	Schützkontrolle	GNYE	grüngelb
PT	Platin-Messwiderstand	ENAR5422	Encoder A/Ā (TTL)		

Tabelle 1

Arbeitsabstand	40 mm	160 mm
Lichtfleckgröße	0,5 × 1,2 mm	1 × 2,5 mm

Ausgangsdiagramm



c = Messbereich

a = Analoge Ausgangsspannung

