

# 1D-/2D-Kod Tarayıcı

## C5KC002

Sipariş numarası



- Entegre kod rekonstrüksiyonu
- Entegre LED aydınlatması
- Otomatik buton fonksiyonu
- WebLink

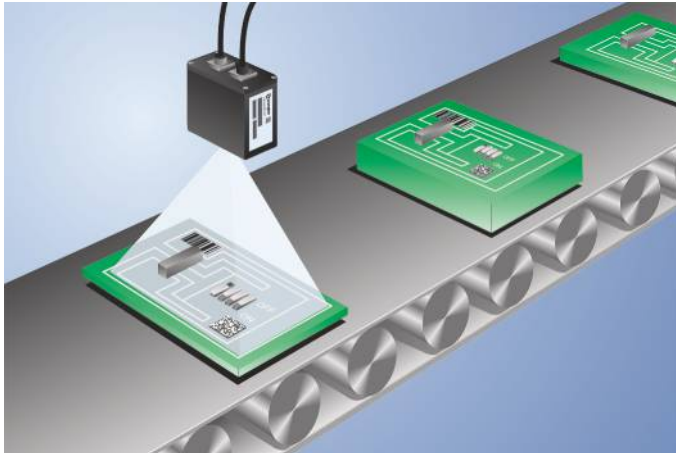
Bu 2D kod okuyucular, 1D ve 2D kodlarının tüm yönlerden okunması kullanım için uygundur.

Okunabilen kodlar:

1D kodlar: 39 kodları, 93 kodları, 128 kodları, UPC/EAN, BC412,I2 of 5, kodabar, posta kodları

2D kodlar: Datamatriks (ECC 0-200), PDF417, Micro PDF417, QR kodları, Micro QR kodları, Aztec kodları, GS1 databar, DotCode

Diğer kod türleri için sorunuz.



### Teknik Veriler

#### Optik veriler

Barkod yoğunluğu	High density
Çözünürlük	1280 × 960 Piksel
Çözünürlük	1,2 MP
Odak uzaklığı	7,7 mm
Piksel boyutu	3,75 × 3,75 µm
Işık türü	Kırmızı ışık
Dalga boyu	617 nm
Kullanım ömrü (Tu = +25 °C)	50000 h

#### Çevre koşulları

Sıcaklık aralığı	0...40 °C
------------------	-----------

#### Elektriksel veriler

Besleme gerilimi	5 V DC
Güç tüketimi (Ub = 24 V)	600 mA
Okuma hızı	10 tarama/s
Anahtarlama çıkışı	TTL
Anahtarlama çıkışı sayısı	3
Röle çıkışı anahtarlama akımı	< 100 mA
Ters kutup korumalı	Evet
Arayüz	USB/RS-232
Tetikleme girişi	Opto izolatör
Sinyal girişi	Opto izolatör
Sinyal girişi sayısı	3

#### Mekanik veriler

Gövde malzemesi	Alüminyum, eloksal kaplama
Optik kapak	Plastik, PMMA
Koruma sınıfı	IP54
UL Muhafaza Tipi	1
Bağlantı türü	SubD 15 pin'li
Asgari obje mesafesi	50 mm

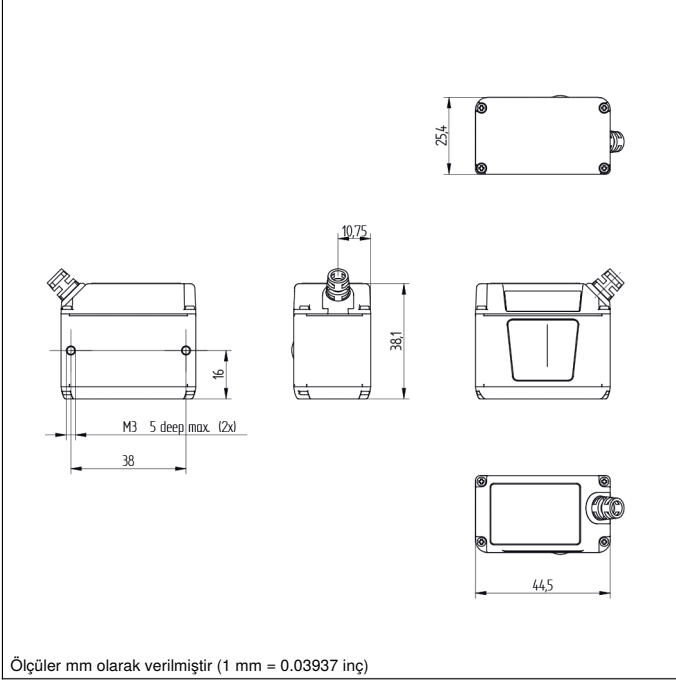
Bağlantı tablosu no.	<b>58</b>
Kumanda panosu no.	<b>A24</b>
Uygun bağlantı tekniği no.	<b>74</b>
Uygun sabitleme tekniği no.	<b>430</b>

### Tamamlayıcı ürünler

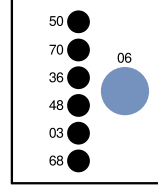
Arabirim kablosu ZDNV007
Bağlantı kutusu AB-0003-1
Difüzör optik cam
Koruma gövdesi ZSV-0x-01
Yansıtma aynası ZNNG028
Yazılım

## Kumanda panosu

A24



Ölçüler mm olarak verilmiştir (1 mm = 0.03937 inç)



- 03 = Hata göstergesi
- 06 = Teach tuşu
- 36 = Mod göstergesi
- 48 = Aç durumu
- 50 = Kod tanındı
- 68 = Güç LED'i
- 70 = Run / Tetikleme

Object Distance	Max.Field of View	Min.Resolution	Read Range	
			1D	2D
50	36,5 × 27,4 mm			
64	46,0 × 34,5 mm	0,050 mm	45...62 mm	—
81	57,2 × 42,9 mm	0,084 mm	45...107 mm	45...56 mm
102	71,4 × 53,6 mm	0,127 mm	45...165 mm	45...88 mm
133	90,5 × 67,9 mm	0,190 mm	45...252 mm	45...135 mm
190	127,0 × 95,3 mm	0,254 mm	45...300 mm	45...182 mm
300	198,4 × 148,8 mm	0,381 mm	45...300 mm	45...280 mm