

Letture di codici 1D/2D

C50C011

Numero d'ordinazione

weQubeDecode



- Lettura di codici 1D e 2D stampati e marcati direttamente
- Tecnologia MultiCore

Lo scanner weQubeDecode si basa sulla tecnologia MultiCore di wenglor. Tramite la lettura omnidirezionale è possibile decodificare codici stampati, stampati con stampanti matrix, corrosi su diversi materiali in qualsiasi allineamento. Anche in caso di carenti caratteristiche del codice è possibile ottenere buoni risultati di lettura. Accanto al comune codice 1D si adatta alla lettura di diversi codici 2D. Un elenco di tutti i tipi di codice leggibili è presente nel manuale d'uso.

Dati tecnici

Dati ottici	
Risoluzione	736 × 480 Pixel
Risoluzione	0,35 MP
Chip immagine	monocromatico
Dimensione chip immagine	1/3"
Dimensione Pixel	6 × 6 μm
Tipo di luce	Illuminazione esterna
Ottica	C mount
Risoluzione min.	0,1 mm
Contrasto di stampa di codici a barre	> 15 %

Condizioni ambientali	
Fascia temperatura	-25...55 °C*
Umidità dell'aria	5...95 %, senza condensa

Dati elettrici	
Tensione di alimentazione	18...30 V DC
Assorbimento di corrente (Ub = 24 V)	< 200 mA
Scan rate	20 scan/sec
Numero ingressi/uscite	6
Caduta di tensione uscita di commutazione	< 2,5 V
Max. corrente di commutazione	100 mA
Protezione contro i cortocircuiti	sì
Protezione all'inversione di polarità	sì
Interfaccia	RS-232/Ethernet
Classe di protezione	III

Dati meccanici	
Materiale custodia	Alluminio, anodizzato
Grado di protezione	IP67
UL Enclosure Type	1
Tipo di connessione	M12 × 1; 12-pin
Tipo di connessione Ethernet	M12 × 1; 8-pin, cod. X
Protezione dell'ottica	Plastica, PMMA

Dati tecnici di sicurezza	
MTTFd (EN ISO 13849-1)	263,03 a

Funzione	
Letture di codice 1D e 2D	sì

Server Web	sì
Licenze	weQubeDecode

PNP contatto aperto	●
Uscita di illuminazione	●
Interfaccia RS-232	●
Ethernet	●

Schema elettrico nr.	002 1008
Pannello n.	X2
Nr. dei connettori idonea	50 87
Nr. della tecnica di fissaggio idonea	560

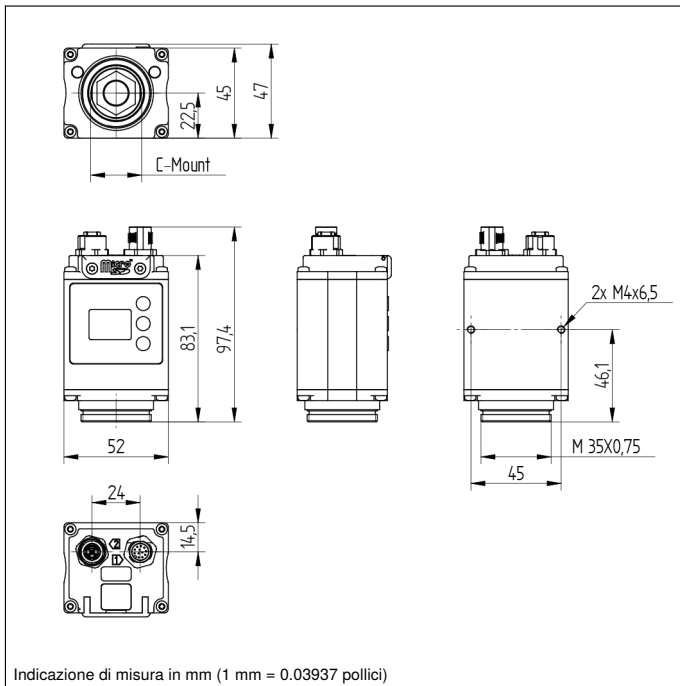
La luminosità del display può diminuire con l'aumentare della vita media. Ciò non influisce sul funzionamento del sensore.

* -25 °C: nell'ambiente non deve essere presente condensa; evitare la formazione di ghiaccio sul parabrezza.

55 °C: Luce permanente max 1% o modalità flash 100% di luminosità dell'illuminazione con un tempo di illuminazione ≤ 5 ms; possibile incidenza sulla vita media del prodotto.

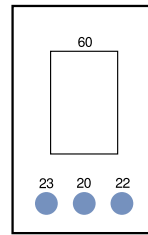
Prodotti aggiuntivi

Cavo di collegamento speciale ZC4G002
Cavo di collegamento speciale ZC4G003
Cavo di collegamento speciale ZDCG004
Custodia di protezione ZSZ-0x-01
Obiettivo
Software
Tecnica di illuminazione
Upgrade licenza weQubeOCR DNNL003
Upgrade licenza weQubeVision DNNL001



Pannello di controllo

X2



20 = Tasto Enter
22 = Tasto Up
23 = Tasto Down
60 = Display

