

紧固夹
适用于M18 × 1

BSM18B

订货号

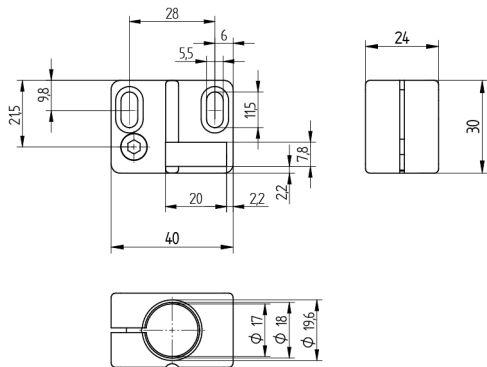
技术数据

机械数据

材料	塑料
装配类型	齐平
包装箱	1件
紧固编号	150



- 含固定挡板
- 安装简单



尺寸数据, 单位mm (1 mm = 0.03937 Inch)

